

**Vuilfilter**  
**Type 1 N**  
**Type 1 NI**  
**Type 1 FN**  
**Type 1 FNI**



*Afb. 1 · Type 1 N/NI*

## **Inbouw- en bedieningsvoorschrift**

**EB 1010 NL**

Uitgave februari 2007

## 1 Constructie en werking

Vuilfilters beschermen nageschakelde installaties, aggregaten en meet- en regelinstrumenten tegen verontreiniging.

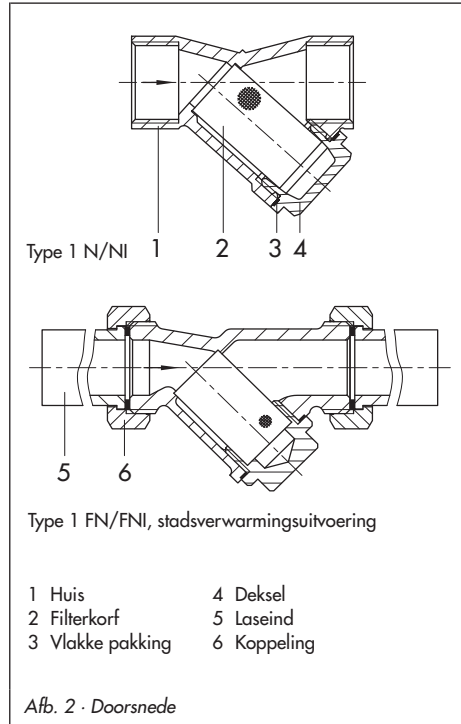
De vuilfilters bestaan uit een armatuurhuis in Y-vorm met schroefdraadaansluitingen, een filterkorf en een deksel voor het filterpatroon.

Het type 1 N is uitgevoerd met een grofmazig enkelvoudig filter en type 1 NI met een enkelvoudig filter met extra fijnmazig binnenfilter.

Type 1 FN als stadsverwarmingsuitvoering heeft een behuizing met buitendraad voor koppelingen en laseinden en is uitgerust met een enkelvoudig filter.

Type 1 FNI als type 1FN, echter met draag- en binnenfilter.

Het medium stroomt in de pijlrichting door de behuizing, waarbij de in de leiding meegevoerde vuildeeltjes door het filter worden tegengehouden en daar worden verzameld.



- ▶ *Het apparaat mag alleen door vakpersoneel, dat vertrouwd is met de montage en het gebruik van dit product, worden gemonteerd en in bedrijf genomen. Vakpersoneel in de zin van dit inbouw- en bedieningsvoorschrift zijn personen, die op basis van hun vakopleiding, hun kennis en ervaring en hun kennis van de geldende normen de hun opgedragen werkzaamheden kunnen beoordelen en mogelijke gevaren kunnen herkennen.*
- ▶ *Gevaren, die aan het vuilfilter door het medium en de bedrijfsdruk kunnen ontstaan, moeten via daarvoor geschikte maatregelen worden voorkomen.*
- ▶ *Deskundig transport en opslag van het apparaat worden vooropgesteld.*

## 2 Inbouw

- De doorstroomrichting moet overeenkomen met de richting van de pijp op het huis.
- Zorg voor voldoende ruimte om het filterpatroon uit te bouwen.
- Standaard: aftapflens met inwendig filterpatroon wijst naar beneden. Uitzondering bij stoomleidingen: aftapflens wijst opzij.
- Bij verticale leidingen met stromingsrichting van beneden naar boven moet het vuilfilter, overeenkomstig de richting van de pijp, met naar boven staande aftapflens worden ingebouwd.  
In dat geval worden de vuildeeltjes weliswaar niet verzameld maar wel tegengehouden.

## 3 Onderhoud

Om slijtageverschijnselen te voorkomen, moet van tijd tot tijd worden gecontroleerd, of vuildeeltjes zich hebben verzameld, die de filterdoorlaat beïnvloeden. Daarvoor moet de filterkorf worden gedemonteerd.



*Het betreffende installatiedeel moet worden afgesloten en afgetapt.*

- ▶ Deksel (4) verwijderen, filter(s) uitnemen en reinigen.
- ▶ Beschadigde filters (2) vervangen, vlakke pakking (3) na demontage van het filter altijd vervangen.  
Zie de tabel hierna voor de benodigde onderdelen.

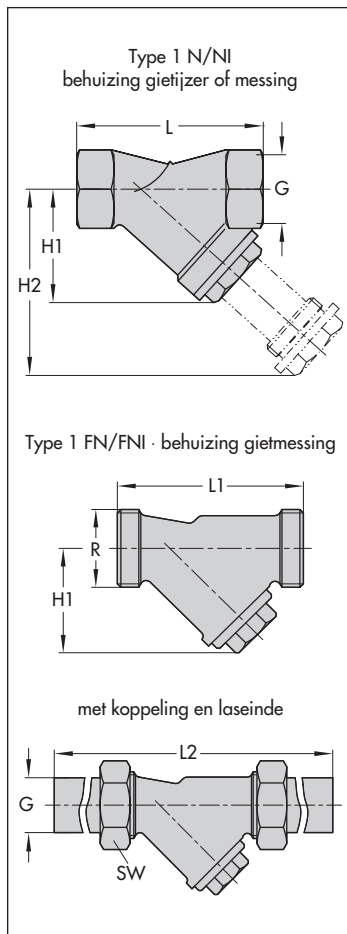
**Tabel 1** · Bestelnr. en aandraaimomenten deksel

Nom. doorlaat		DN 10 G 3/8	DN 15 G 1/2	DN 20 G 3/4	DN 25 G 1	DN 32 G 1 1/4	DN 40 G 1 1/2	DN 50 G 2
Res.deel voor typ...		<b>Bestelnr.</b>						
Norm. filter <b>N</b>	<b>0550-</b>	0745		0746	0747	0748	0749	0750
Norm. filter met binnenfilter <b>NI</b>	<b>0550-</b>	0751		0752	0753	0754	0755	0756
Deksel <b>N/NI</b>	<b>0070-</b>	0408		0164	0411	0412	0167	0168
Deksel-aandraaimoment		~25 Nm		~25 ... 30 Nm		~30 ... 40 Nm	~40 ... 50 Nm	~50 ... 60 Nm
Vlakke afdichting <b>N/NI/FN/FNI</b>	<b>8413-</b>	1569		1570	1571	1572	1573	1574
Norm. filter <b>FN</b>	<b>0550-</b>	-	0767	0768	0769	0770	0771	0772
Norm. filter met binnenfilter <b>FNI</b>	<b>0550-</b>	-	0773	0774	0775	0776	0777	0778

**Tabel 2** · Afmetingen in mm en gewichten

Behuizing van messing, gietijzer of gietmessing · PN 25							
Aansluiting G	3/8 <sup>1)</sup>	1/2	3/4	1	1 1/4	1 1/2	2
Inbouwlengthe L	65	65	75	90	110	120	150
Aansluitdraad R	-	3/4"	1"	1 1/4"	1 3/4"	2"	2 1/2"
Sleutelwijdte SW	-	30	36	46	59	65	82
Inbouwlengthe L1	-	80	85	100	125	135	160
Inbouwlengthe L2	-	225	250	265	293	320	360
Inbouwhoogte H1	40	45	56	73	84	108	
Inbouwhoogte H2 (filter uitgetrokken)	61	75	90	115	134	158	
<b>Gewicht, ca. in kg</b>							
Type 1 N/NI (messing)	0,2	0,3	0,47	0,77	1,35	1,9	
Type 1 N/NI (GTW)	-	0,3	0,5	0,6	0,9	1,6	2,4
Type 1 FN/FNI (gietmessing)	-	0,55	0,65	0,8	1,1	1,85	2,6

<sup>1)</sup> alleen type 1 N/NI met messing huis



SAMSON REGELTECHNIEK B.V.  
 Signaalrood 10 · 2718 SH Zoetermeer  
 Telefoon: 079 3610501 · Telefax: 079 3615930  
 Internet: <http://www.samson-regeltechniek.nl>

**EB 1010 NL**

S/Z 2007-02