

EINBAU- UND BEDIENUNGSANLEITUNG



EB 2520

Originalanleitung



Druckminderer Typ 2405
Druckregler ohne Hilfsenergie

Ausgabe Februar 2025

CE EAC

Hinweise zur vorliegenden Einbau- und Bedienungsanleitung

Diese Einbau- und Bedienungsanleitung (EB) leitet zur sicheren Montage und Bedienung an. Die Hinweise und Anweisungen dieser EB sind verbindlich für den Umgang mit SAMSON-Geräten. Die bildlichen Darstellungen und Illustrationen in dieser EB sind beispielhaft und daher als Prinzipdarstellungen aufzufassen.

- Für die sichere und sachgerechte Anwendung diese EB vor Gebrauch sorgfältig lesen und für späteres Nachschlagen aufbewahren.
- Bei Fragen, die über den Inhalt dieser EB hinausgehen, After Sales Service von SAMSON kontaktieren (aftersaleservice@samsongroup.com).



Gerätebezogene Dokumente, wie beispielsweise die Einbau- und Bedienungsanleitungen, stehen im Internet unter www.samsongroup.com > **Downloads > Dokumentation** zur Verfügung.

Hinweise und ihre Bedeutung

GEFAHR

Gefährliche Situationen, die zum Tod oder zu schweren Verletzungen führen

WARNUNG

Situationen, die zum Tod oder zu schweren Verletzungen führen können

HINWEIS

Sachschäden und Fehlfunktionen

Info

Informative Erläuterungen

Tipp

Praktische Empfehlungen

1	Sicherheitshinweise und Schutzmaßnahmen	4
1.1	Hinweise zu möglichen schweren Personenschäden	7
1.2	Hinweise zu möglichen Personenschäden	8
1.3	Hinweise zu möglichen Sachschäden	8
2	Kennzeichnungen am Gerät	10
2.1	Typenschild des Reglers	10
2.2	Position des Typenschildes	11
2.3	Werkstoffkennzeichnung	11
3	Aufbau und Wirkungsweise	12
3.1	Technische Daten	16
4	Vorbereitende Maßnahmen	21
4.1	Auspacken	21
4.2	Transportieren und Heben	21
4.3	Lagern	22
4.4	Montage vorbereiten	22
5	Montage und Inbetriebnahme	22
5.1	Ventil in die Rohrleitung einbauen	22
5.1.1	Einbaubedingungen	23
5.1.2	Einbaulage	24
5.1.3	Zusätzliche Einbauten	24
5.2	Kurzprüfungen durchführen	26
5.3	Regler in Betrieb nehmen	26
5.4	Sollwert einstellen	26
6	Instandhaltung	27
6.1	Für den Rückversand vorbereiten	28
6.2	Ersatzteile und Verbrauchsgüter bestellen	28
7	Störungen	29
7.1	Fehler erkennen und beheben	29
8	Außerbetriebnahme und Demontage	30
8.1	Außer Betrieb nehmen	30
8.2	Ventil aus der Rohrleitung ausbauen	30
9	Entsorgen	31
10	Anhang	31
10.1	Service	31
11	Zertifikate	32

1 Sicherheitshinweise und Schutzmaßnahmen

Bestimmungsgemäße Verwendung

Der Druckminderer Typ 2405 ist zur Druckregelung gasförmiger Medien, die als Energiequelle z. B. für Heizkessel, Trockner, Verdampfer, Wärmetauscher oder Industrieöfen genutzt werden, oder zur Regelung der Druckluftversorgung in der Prozesstechnik bestimmt.

Das Gerät ist für genau definierte Bedingungen ausgelegt (z. B. Betriebsdruck, eingesetztes Medium, Temperatur). Daher muss der Betreiber sicherstellen, dass das Gerät nur dort zum Einsatz kommt, wo die Einsatzbedingungen den bei der Bestellung zugrundegelegten Auslegungskriterien entsprechen. Falls der Betreiber das Gerät in anderen Anwendungen oder Umgebungen einsetzen möchte, muss er hierfür Rücksprache mit SAMSON halten.

SAMSON haftet nicht für Schäden, die aus Nichtbeachtung der bestimmungsgemäßen Verwendung resultieren sowie für Schäden, die durch äußere Kräfte oder andere äußere Einwirkungen entstehen.

→ Einsatzgrenzen, -gebiete und -möglichkeiten den technischen Daten und dem Typenschild entnehmen.

Vernünftigerweise vorhersehbare Fehlanwendung

Die Regler sind nicht für die folgenden Einsatzgebiete geeignet:

- Einsatz außerhalb der durch die technischen Daten und durch die bei Auslegung definierten Grenzen
- Einsatz außerhalb der durch die am Regler angebauten zusätzliche Einbauten definierten Grenzen

Ferner entsprechen folgende Tätigkeiten nicht der bestimmungsgemäßen Verwendung:

- Einsatz als Sicherheitsventil
- Verwendung von Ersatzteilen, die von Dritten stammen
- Ausführung von nicht beschriebenen Instandhaltungs- und Reparaturarbeiten

Qualifikation des Bedienpersonals

Das Gerät darf nur durch Fachpersonal unter Beachtung anerkannter Regeln der Technik eingebaut, in Betrieb genommen, instand gehalten und repariert werden. Fachpersonal im Sinne dieser Einbau- und Bedienungsanleitung sind Personen, die aufgrund ihrer fachlichen Ausbildung, ihrer Kenntnisse und Erfahrungen sowie der Kenntnis der einschlägigen Normen die ihnen übertragenen Arbeiten beurteilen und mögliche Gefahren erkennen können.

Persönliche Schutzausrüstung

SAMSON empfiehlt, sich über die vom eingesetzten Medium ausgehenden Gefahren zu informieren, z. B. anhand der ► GESTIS-Stoffdatenbank. Je nach eingesetztem Medium und/oder der jeweiligen Tätigkeit ist unter anderem folgende Schutzausrüstung erforderlich:

- Schutzkleidung, Schutzhandschuhe und Augenschutz beim Einsatz heißer, kalter, aggressiver und/oder ätzender Medien
 - Bei Arbeiten in Ventilnähe Gehörschutz nach Vorgabe des Anlagenbetreibers verwenden
 - Industrieschutzhelm
 - Auffanggurt, sofern Absturzgefahr besteht (z. B. bei Arbeiten in ungesicherten Höhen)
 - Sicherheitsschuhe, ggf. mit Schutz vor statischer Entladung
- ➔ Weitere Schutzausrüstung beim Anlagenbetreiber erfragen.

Änderungen und sonstige Modifikationen

Änderungen, Umbauten und sonstige Modifikationen des Produkts sind durch SAMSON nicht autorisiert. Sie erfolgen ausschließlich auf eigene Gefahr und können unter anderem zu Sicherheitsrisiken führen sowie dazu, dass das Produkt nicht mehr den für seine Verwendung erforderlichen Voraussetzungen entspricht.

Warnung vor Restgefahren

Um Personen- oder Sachschäden vorzubeugen, müssen Betreiber und Bedienpersonal Gefährdungen, die am Regler vom Durchflussmedium und Betriebsdruck sowie von beweglichen Teilen ausgehen können, durch geeignete Maßnahmen verhindern. Dazu müssen Betreiber und Bedienpersonal alle Gefahrenhinweise, Warnhinweise und Hinweise dieser Einbau- und Bedienungsanleitung befolgen.

Gefahren, die sich durch die speziellen Arbeitsbedingungen am Einsatzort des Reglers ergeben, müssen in einer individuellen Gefährdungsbeurteilung ermittelt werden und durch entsprechende Betriebsanweisungen des Betreibers vermeidbar gemacht werden.

Darüber hinaus empfiehlt SAMSON, sich über die vom eingesetzten Medium ausgehenden Gefahren zu informieren, z. B. anhand der ► GESTIS-Stoffdatenbank.

- ➔ Technische Schutzmaßnahmen zur Handhabung sowie zum Brand- und Explosionsschutz beachten.

Die vorliegende Einbau- und Bedienungsanleitung behandelt die Standardausführung des Geräts. Abweichend zu der beschriebenen Standardausführung können einzelne Bauteile des Geräts gegen andere, definierte SAMSON-Bauteile ausgetauscht werden. Die Restgefahren dieser Bauteile werden in eigenen Einbau- und Bedienungsanleitungen beschrieben, vgl. Abschnitt „Mitgeltende Dokumente“.

Sorgfaltspflicht des Betreibers

Der Betreiber ist für den einwandfreien Betrieb sowie für die Einhaltung der Sicherheitsvorschriften verantwortlich. Der Betreiber ist verpflichtet, dem Bedienpersonal diese Einbau- und Bedienungsanleitung und die mitgeltenden Dokumente zur Verfügung zu stellen und das Bedienpersonal in der sachgerechten Bedienung zu unterweisen. Weiterhin muss der Betreiber sicherstellen, dass das Bedienpersonal oder Dritte nicht gefährdet werden.

Der Betreiber ist außerdem dafür verantwortlich, dass die in den technischen Daten definierten Grenzwerte für das Produkt nicht über- oder unterschritten werden. Das gilt auch für An- und Abfahrprozesse. An- und Abfahrprozesse sind Teil der Betreiberprozesse und als solche nicht Bestandteil der vorliegenden Einbau- und Bedienungsanleitungen. SAMSON kann zu diesen Prozessen keine Aussagen treffen, da die operativen Details (z. B. Differenzdrücke und Temperaturen) individuell unterschiedlich und nur dem Betreiber bekannt sind.

Sorgfaltspflicht des Bedienpersonals

Das Bedienpersonal muss mit der vorliegenden Einbau- und Bedienungsanleitung und mit den mitgeltenden Dokumenten vertraut sein und sich an die darin aufgeführten Gefahrenhinweise, Warnhinweise und Hinweise halten. Darüber hinaus muss das Bedienpersonal mit den geltenden Vorschriften bezüglich Arbeitssicherheit und Unfallverhütung vertraut sein und diese einhalten.

Schutzeinrichtungen

Der Regler Typ 2405 verfügt über keine gesonderte Schutzeinrichtung. Im drucklosen Zustand ist der Regler durch die Kraft der Sollwertfedern geöffnet.

Mitgeltende Normen und Richtlinien

Die Regler erfüllen die Anforderungen der europäischen Druckgeräterichtlinie 2014/68/EU und der europäischen Maschinenrichtlinie 2006/42/EG. Bei Reglern, die mit der CE-Kennzeichnung versehen sind, gibt die Konformitätserklärung Auskunft über das angewandte Konformitätsbewertungsverfahren. Die entsprechende Konformitätserklärung steht im Anhang dieser EB zur Verfügung (vgl. Kap. 11).

Die nichtelektrischen Ventilausführungen ohne Auskleidung des Ventilgehäuses mit Isolierstoffbeschichtungen haben nach der Zündgefahrenbewertung, entsprechend der DIN EN ISO 80079-36 Absatz 5.2, auch bei selten auftretenden Betriebsstörungen keine eigene potenzielle Zündquelle und fallen somit nicht unter die Richtlinie 2014/34/EU.

→ Für den Anschluss an den Potentialausgleich Absatz 6.4 der EN 60079-14, VDE 0165-1 beachten.

Mitgeltende Dokumente

Folgende Dokumente gelten in Ergänzung zu dieser Einbau- und Bedienungsanleitung:

- Einbau- und Bedienungsanleitung für ...
z. B. **Schmutzfänger Typ 2 N/NI** ▶ EB 1015
- Typenblatt für ...
z. B. **Schmutzfänger Typ 2 N/NI** ▶ T 1015
- Einbau- und Bedienungsanleitungen und Typenblätter für zusätzliche Bauelemente (z. B. Absperrventile, Manometer etc.).

1.1 Hinweise zu möglichen schweren Personenschäden

GEFAHR

Berstgefahr des Druckgeräts!

Ventile und Rohrleitungen sind Druckgeräte. Jedes unsachgemäße Öffnen kann zum Zerbersten von Ventilbauteilen führen.

- Maximal zulässigen Druck für Ventil und Anlage beachten.
- Vor Arbeiten am Ventil betroffene Anlagenteile und Ventil drucklos setzen.
- Um unkontrollierten Überdruck zu vermeiden, sicherstellen, dass bauseits im Anlagenteil eine geeignete Überdrucksicherung vorhanden ist.
- Aus betroffenen Anlagenteilen und Ventil Medium entleeren.
- Schutzausrüstung tragen.

1.2 Hinweise zu möglichen Personenschäden

⚠️ WARNUNG

Verletzungsgefahr durch Mediumsreste im Ventil!

Bei Arbeiten am Ventil können Mediumsreste austreten und abhängig von den Mediumseigenschaften zu Verletzungen (z. B. Verbrühungen, Verätzungen) führen.

- Wenn möglich, aus betroffenen Anlagenteilen und Ventil Medium entleeren.
- Schutzkleidung, Schutzhandschuhe und Augenschutz tragen.

Verbrennungsgefahr durch heiße oder kalte Bauteile und Rohrleitungen!

Je nach eingesetztem Medium können Ventilbauteile und Rohrleitungen sehr heiß oder sehr kalt werden und bei Berührung zu Verbrennungen führen.

- Bauteile und Rohrleitungen abkühlen lassen oder erwärmen.
- Schutzkleidung und Schutzhandschuhe tragen.

Schädigung der Gesundheit im Zusammenhang mit der REACH-Verordnung!

Falls ein SAMSON-Gerät einen Stoff enthält, der auf der Kandidatenliste besonders besorgniserregender Stoffe der REACH-Verordnung steht, kennzeichnet SAMSON diesen Sachverhalt im Lieferschein.

- Hinweise zur sicheren Verwendung des betroffenen Bauteils beachten, vgl. ► <https://www.samsongroup.com/de/ueber-samson/umwelt-soziales-unternehmensfuehrung/material-compliance/reach/>.

1.3 Hinweise zu möglichen Sachschäden

⚠️ HINWEIS

Beschädigung des Ventils durch Verunreinigungen (z. B. Feststoffteilchen) in den Rohrleitungen!

Die Reinigung der Rohrleitungen in der Anlage liegt in der Verantwortung des Anlagenbetreibers.

- Rohrleitungen vor Inbetriebnahme durchspülen.

Beschädigung des Reglers durch ungeeignete Schmiermittel!

Der Werkstoff des Reglers erfordert bestimmte Schmiermittel. Ungeeignete Schmiermittel können die Oberfläche angreifen und beschädigen.

- Nur von SAMSON zugelassene Schmiermittel verwenden.
Im Zweifelsfall Rücksprache mit SAMSON halten.

! HINWEIS

Beschädigung des Ventils durch ungeeignete Mediumseigenschaften!

Das Ventil ist für ein Medium mit bestimmten Eigenschaften ausgelegt.

→ Nur Medium verwenden, das den Auslegungskriterien entspricht.

Beschädigung des Reglers durch unsachgemäße Befestigung der Anschlagmittel!

→ Lasttragende Anschlagmittel nicht am Antriebsgehäuse befestigen.

Beschädigung des Ventils und Leckagen durch zu hohe oder zu niedrige Anzugsmomente!

Die Bauteile des Ventils müssen mit bestimmten Drehmomenten angezogen werden.

Zu fest angezogene Bauteile unterliegen übermäßigem Verschleiß. Zu leicht angezogene Bauteile können Leckagen verursachen.

→ Anzugsmomente einhalten.

Beschädigung des Reglers durch ungeeignete Werkzeuge!

Für Arbeiten am Regler werden bestimmte Werkzeuge benötigt.

→ Nur von SAMSON zugelassene Werkzeuge verwenden.
Im Zweifelsfall Rücksprache mit SAMSON halten.

Beschädigung von Anlagenteilen durch Überdrücke aufgrund bauartbedingte Leckage des Reglers!

→ In der Anlage immer eine Sicherheitseinrichtung (z. B. Sicherheitsüberstromer oder Sicherheitsventil) vorsehen.

Beschädigung des Reglers durch Einbau von Magnetventilen!

Werden auf der Nachdruckseite des Reglers bei flüssigen Medien Magnetventile eingebaut, können diese bei schnellem Schließen Druckspitzen erzeugen. Diese Druckspitzen können zu Schäden am Regler führen.

→ Der Einbau von Magnetventilen auf der Nachdruckseite des Reglers bei Flüssigkeiten ist nicht zulässig.
Im Zweifelsfall Rücksprache mit SAMSON halten.

i Info

Für die von SAMSON zugelassenen Schmiermittel, Anzugsmomente und Werkzeuge hilft Ihnen der After Sales Service von SAMSON weiter.

2 Kennzeichnungen am Gerät

Das abgebildete Typenschild entspricht dem aktuell gültigen Typenschild bei Drucklegung des vorliegenden Dokuments. Das Typenschild auf dem Gerät kann von dieser Darstellung abweichen.

2.1 Typenschild des Reglers

The diagram shows a rectangular label for a Samson pressure controller. The label contains the following fields and symbols:

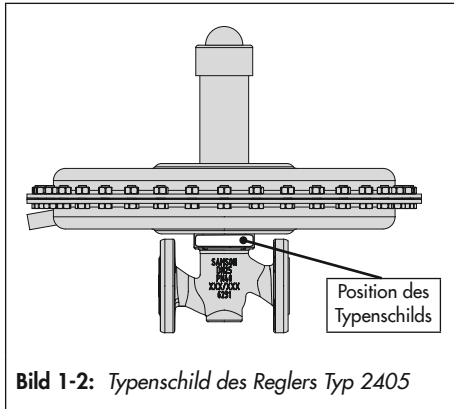
- 14**: A circular hole on the left side of the label.
- 1**: The brand name "SAMSON".
- 2**: "Mat." followed by a box for the material number/variant ID.
- 3**: A box for the type.
- 4**: "No." followed by a box for the manufacturing number.
- 5**: A box for the K_{VS} -Wert/ C_V -Wert.
- 6**: A box for the Sollwertbereich (setpoint range).
- 7**: A box for the Nennweite (nominal diameter).
- 8**: A box for the Nenndruck (nominal pressure).
- 9**: A box for the zul. Differenzdruck (permissible differential pressure).
- 10**: A box for the zul. Temperatur (permissible temperature).
- 11**: A box for the Gehäusewerkstoff (housing material).
- 12**: A box for the ggf. Seriennummer (optional serial number).
- 13**: A box for the ggf. TÜV-Nummer (optional TÜV number).
- 14**: A box for the ggf. Data Matrix Code (optional Data Matrix code).
- 15**: The CE mark.
- 16**: A box for the Produktionsland (country of origin).
- 17**: A box for the ggf. EAC (optional EAC mark).
- 18**: A box for the ggf. UKCA (optional UKCA mark).
- 19**: A box for the Baujahr (year of manufacture).
- 20**: A box for the Fertigungsmonat (month of manufacture).
- 21**: A box for the Kennnummer Zertifizierungsstelle (certification number).

1	max. zul. Betriebsdruck am Antrieb	8	Nenndruck	15	ggf. CE-Kennzeichnung
2	Materialnummer/Varianten ID	9	zul. Differenzdruck	16	Produktionsland
3	Typ	10	zul. Temperatur	17	ggf. EAC
4	Fertigungsnummer	11	Gehäusewerkstoff	18	ggf. UKCA
5	K_{VS} -Wert/ C_V -Wert	12	ggf. Seriennummer	19	Baujahr
6	Sollwertbereich	13	ggf. TÜV-Nummer	20	Fertigungsmonat
7	Nennweite	14	ggf. Data Matrix Code	21	Kennnummer Zertifizierungsstelle

i Info
 Die CE-Kennzeichnung gibt es nur für Ausführungen der Nennweiten DN 32 bis 50.

Bild 1-1: Typenschild

2.2 Position des Typenschilds



2.3 Werkstoffkennzeichnung

Der Werkstoff kann unter „Gehäusewerkstoff“ (Pos. 11) abgelesen werden. Details zum Typenschild vgl. Kap. 2.1.

3 Aufbau und Wirkungsweise

Der Regler wird in Pfeilrichtung durchströmt. Die Stellung des Kegels (3) beeinflusst den Durchfluss über die zwischen Kegel (3) und Sitz (2) freigegebene Fläche.

– Bei Druckminderer mit proportionalem Regelverhalten, vgl. Bild 1-3

Im Ruhezustand (Steuerleitung nicht angeschlossen oder kein Druck vorhanden) ist das Ventil durch die Kraft der Sollwertfedern (27) geöffnet. Die Federkraft ist am Sollwertsteller (30) einstellbar.

Der zu regelnde Nachdruck p_2 wird ausgangsseitig an der mediumsührenden Leitung abgegriffen, über eine externe Steuerleitung zum Anschlussstutzen (9) auf dem Antriebsgehäuse (20) übertragen und über den Membranteller (18) mit Stellmembran (21) in eine Stellkraft umgeformt. Abhängig von der Kraft der Sollwertfedern verstellt die Membran den Kegel über die Kegelstange (4).

Steigt die aus dem Nachdruck p_2 resultierende Kraft über die eingestellte Sollwertfederkraft, schließt das Ventil proportional zur Druckänderung.

In der Ausführung mit Druckentlastung werden die vom Vor- und Nachdruck abhängigen Kräfte am Kegel über die Entlastungsmembran (8) eliminiert (Kegel vollentlastet).

– Bei Druckminderer mit Zweipunkt-Regelverhalten, vgl. Bild 1-4

Der Regler arbeitet in Nennweiten DN 32 bis 50/NPS 1½ und NPS 2; K_{VS} 16, 20 und

32 bzw. C_V 20 und 37 mit den Sollwertbereichen von 0,005 bis 0,060 bar als Zweipunktregler.

Für den einwandfreien Betrieb ist ein Differenzdruck von mindestens 1,6 bar notwendig.

Im Ruhezustand, wenn der Druck in der unteren Kammer des Antriebs gleich oder größer dem Sollwert ist, ist das Ventil geschlossen. Das Einstellen des Sollwerts erfolgt durch die Vorspannung der Sollwertfeder (27), die durch den Sollwertsteller (30) verändert werden kann.

Durch eine Bohrung in der Kegelstange wird der Vordruck p_1 in die Kammer der Kegelentlastung oberhalb der Entlastungsmembran (8) geleitet.

Das Ventil ist somit druckentlastet.

Die in der Kammer angeordnete Druckfeder (542) sorgt für die erforderliche Schließkraft des Kegels.

Sinkt der zu regelnde Nachdruck p_2 unter den unteren Schalterpunkt des eingestellten Sollwerts, ist die resultierende Kraft der Membran (21) kleiner als die Kraft der Sollwertfeder (27). Dadurch wird der Membranteller (18), der mit der Stange (540) fest verbunden ist, nach unten Richtung Kegel geschoben und drückt auf den Stößel (enthalten in Baugruppe 535) des internen Bypassventils.

Nun wird der in der Entlastungskammer befindliche Druck zur Minderdruckseite hin abgebaut.

Der Entlastungsdruck sinkt bis auf den Nachdruck p_2 , wodurch der am Kegel anstehende

Vordruck in der Lage ist, gegen die Kraft der Druckfeder (542) das Ventil voll zu öffnen.

Steigt der Nachdruck p_2 wieder an und erreicht den oberen Schalterpunkt des eingestellten Sollwerts, hebt sich auch der Membranteller (18) und damit auch die Stange (540). Das interne Bypassventil schließt und der Vordruck p_1 kann sich wieder in der Kammer der Kegelentlastung oberhalb der Entlastungsmembran (8) aufbauen. Das Ventil nimmt wieder den druckentlasteten Zustand ein und die Druckfeder (542) sorgt für ein Schließen des Kegels.

Das Zweipunkt-Regelverhalten wird durch eine Schalthysterese von $\leq 1,5$ mbar zwischen dem unteren und dem oberen Schalterpunkt

bestimmt.

Zusätzlich sind die Regler mit einer Transportsicherung versehen (222, 223), die vor Inbetriebnahme zu entfernen ist. Ein gelbes Hinweisschild (224) weist darauf hin. Die Transportsicherung verhindert, dass Schläge und Stöße auf die Steuereinheit ausgeübt werden und zu einem Defekt führen.

! HINWEIS

Beschädigung des Reglers durch eine nicht entfernte Transportsicherung.

Die Transportsicherung muss zwingend vor den Prüfungen bzw. der Inbetriebnahme entfernt werden.

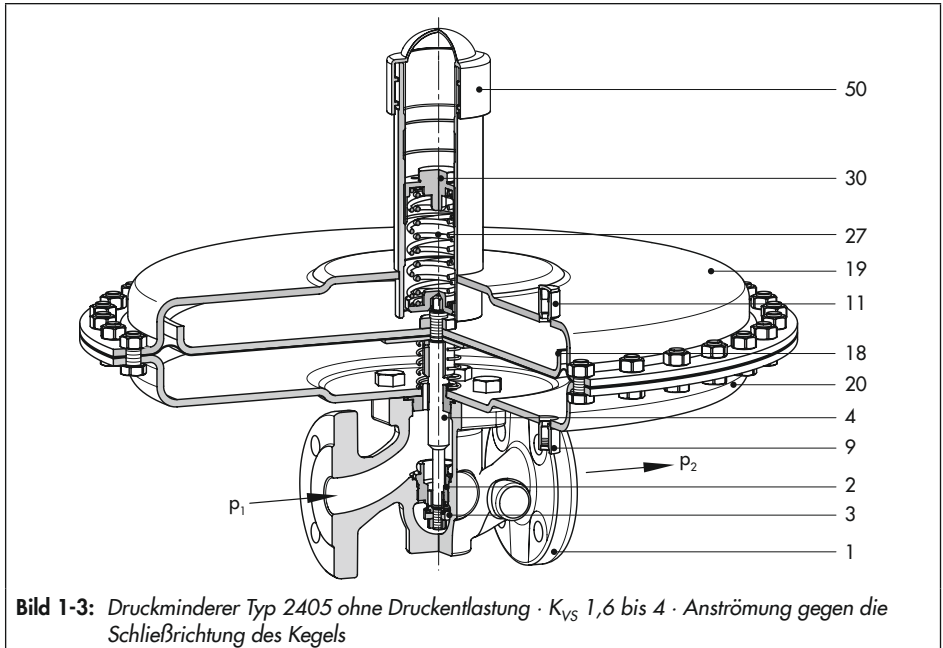


Bild 1-3: Druckminderer Typ 2405 ohne Druckentlastung · K_{VS} 1,6 bis 4 · Anströmung gegen die Schließrichtung des Kegels

Aufbau und Wirkungsweise

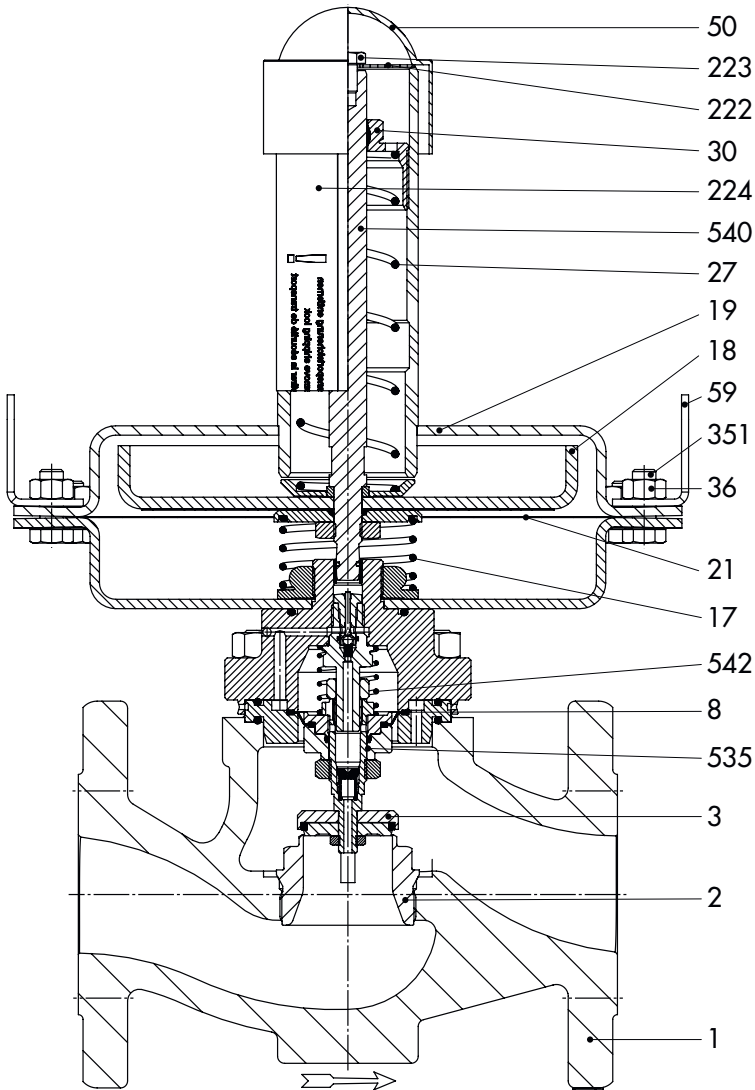
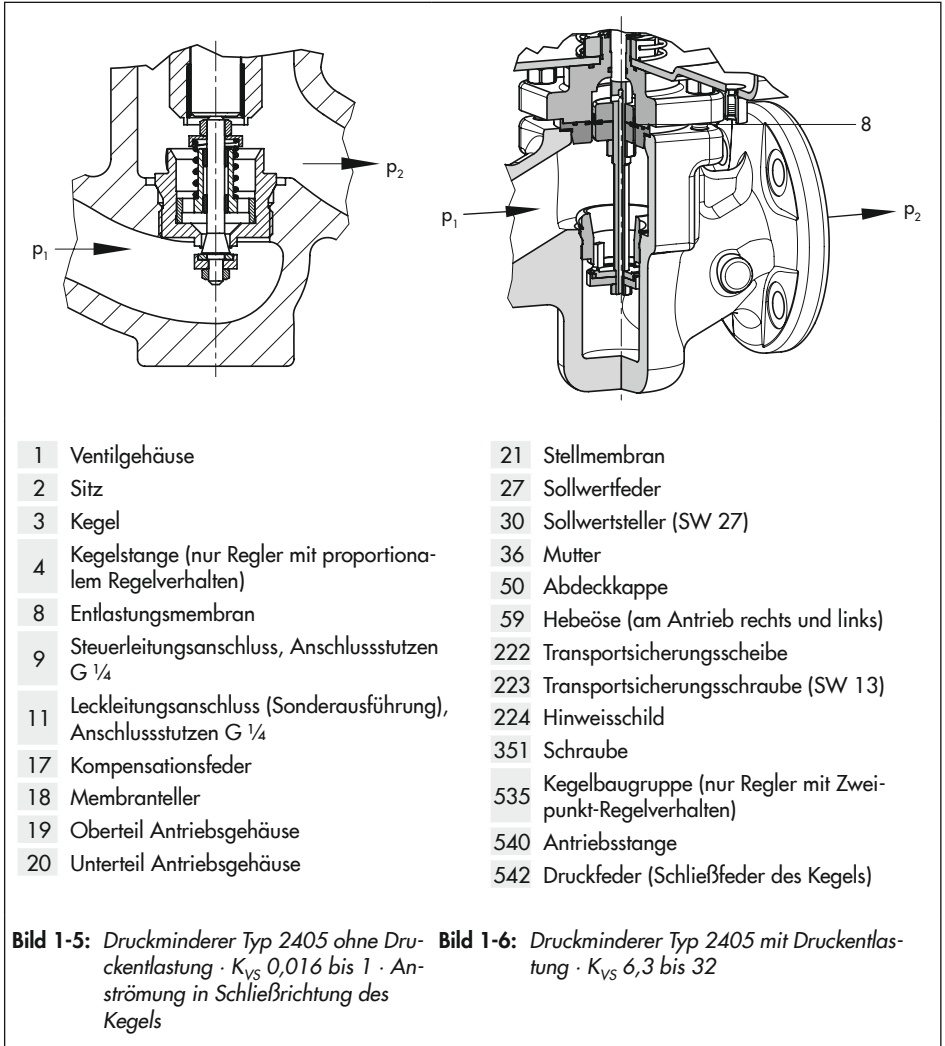


Bild 1-4: Druckminderer Typ 2405 mit Druckentlastung · Nennweite DN 32 ... 50 · Sollwerte 0,005 ... 0,060 bar · Anströmung gegen die Schließrichtung des Kegels (Zweipunkt-Regelverhalten)



3.1 Technische Daten

Die Typenschilder des Ventils und Antriebs bietet Informationen zur jeweiligen Ausführung, vgl. Kap. 2.1.

Regelmedium und Einsatzbereich

Der Druckminderer Typ 2405 hat die Aufgabe den Druck nach dem Regler auf den eingestellten Sollwert konstant zu halten.

- Für **gasförmige Medien**
- Temperaturbereich **-20 bis +60 °C**
- Sollwerte von **5 mbar bis 10 bar**
- Nennweiten von **DN 15 bis 50**
- Nenndrücke von **PN 16 bis 40**

Der Regler ist im drucklosen Zustand geöffnet. Das Ventil **schließt**, wenn der Druck **nach** dem Ventil steigt.

Der Regler mit Zweipunkt-Regelverhalten ist im drucklosen Zustand geschlossen. Das Ventil **schließt**, wenn der Druck **nach** dem Ventil steigt und **öffnet** wenn der Nachdruck mehr als 1,6 bar unter den eingestellten Sollwert fällt.

Temperaturbereich

Je nach Konfiguration kann der Regler bis 60 °C eingesetzt werden, vgl. Tabelle 1.

Temperaturbereich von 0 bis 150 °C für nichtentlastete Ausführungen mit FKM-Membran und FKM-Weichdichtung

Leckage-Klasse

Der weich dichtende Regler hat die Leckage-Klasse IV nach DIN EN 60534-4.

Geräuschemissionen

SAMSON kann keine allgemeingültige Aussage über die Geräusentwicklung treffen. Die Geräuschemissionen sind abhängig von der Ausführung des Reglers, der Ausstattung der Anlage, dem eingesetzten Medium sowie den Betriebsbedingungen.

! WARNUNG

Gehörschäden und Taubheit durch hohen Schallpegel!

Bei Arbeiten in Reglernähe Gehörschutz tragen.

i Info

Der Regler Typ 2405 ist kein Sicherheitsventil. Falls erforderlich muss eine geeignete Überdrucksicherung im Anlagenteil bauseitig vorhanden sein.



Optionen

- mit Druckentlastung (vgl. Bild 1-6)
- Druckabgriff direkt am Ventil statt über externe Steuerleitung bei Sollwertbereichen 0,8 bis 2,5 bar, 2 bis 5 bar und 4,5 bis 10 bar

Maße und Gewichte

Tabelle 3 und Tabelle 4 geben einen Überblick über die Maße und Gewichte. Die Längen und Höhen sind in den Maßbildern auf Seite 20 definiert.

Tabelle 1: Technische Daten · Druckminderer mit proportionalem Regelverhalten

Nennweite		DN 15	DN 20	DN 25	DN 32	DN 40	DN 50
Nenndruck (Ventil)		PN 16 · PN 25 · PN 40					
K _{VS} -Werte	Standard	4,0	6,3	8,0	16 ⁵⁾	20 ⁵⁾	32 ⁵⁾
	reduzierte K _{VS} -Werte	0,016 · 0,04 · 0,1 · 0,25 · 0,4 · 1,0 · 1,6 · 2,5	0,016 · 0,04 · 0,1 · 0,25 · 0,4 · 1,0 · 1,6 · 2,5 · 4,0	0,016 · 0,04 · 0,1 · 0,25 · 0,4 · 1,0 · 1,6 · 2,5 · 4,0 · 6,3	1,6 · 2,5 · 4,0 · 6,3 · 8,0	1,6 · 2,5 · 4,0 · 6,3 · 8,0 · 16	1,6 · 2,5 · 4,0 · 6,3 · 8,0 · 16 · 20
		Max. zulässiger Differenzdruck	10 bar · 12 bar ¹⁾				
Max. zulässiger Temperaturbereich (Mediumtemperatur)		-20 bis +60 °C (0 bis +150 °C) ²⁾					
Leckage-Klasse nach DIN EN 60534-4		weich dichtend, mind. Klasse IV					
Konformität		 					
Sollwertbereiche		5 bis 15 mbar · 10 bis 30 mbar · 25 bis 60 mbar · 50 bis 200 mbar · 0,1 bis 0,6 bar · 0,2 bis 1 bar · 0,8 bis 2,5 bar · 2 bis 5 bar · 4,5 bis 10 bar					
Max. zul. Druck an der Stellmembran	1200 cm ²	5 bis 15 mbar			5 bis 15 mbar · 10 bis 30 mbar		
		0,5 bar					
	640 cm ²	10 bis 30 mbar · 25 bis 60 mbar			25 bis 60 mbar		
		1 bar					
	320 cm ²	50 bis 200 mbar · 0,1 bis 0,6 bar					
		2 bar · 10 bar³⁾					
	160 cm ²	0,2 bis 1 bar					
	3 bar · 16 bar³⁾						
80 cm ²	0,8 bis 2,5 bar						
	5 bar · 16 bar³⁾						
40 cm ²	2 bis 5 bar						
	10 bar · 16 bar³⁾						
	4,5 bis 10 bar						
		15 bar · 16 bar³⁾					
Druckentlastung	K _{VS} = 0,016 bis 4	ohne Entlastungsmembran					
	K _{VS} = 6,3 bis 32	mit Entlastungsmembran					
Druckabgriff		extern ⁴⁾					
Steuerleitungsanschluss		G ¼					

- 1) Ausführung mit Sollwerten von 0,1 bis 10 bar
- 2) für nichtentlastete Ausführungen mit FKM-Membran bzw. FKM-Weichdichtung, kein FDA
- 3) Ausführung mit Kraftbegrenzer
- 4) Sonderausführung mit Druckabgriff direkt am Ventil erhältlich, vgl. Kap. 3.1.
- 5) Nur für Ausführung mit Zweipunkt-Regelverhalten · Die K_{VS}-Werte sind nicht kombinierbar mit den Sollwerten: 5 bis 15 mbar · 10 bis 30 mbar · 25 bis 60 mbar

Aufbau und Wirkungsweise

Tabelle 2: Technische Daten · Druckminderer mit Zweipunkt Regelverhalten


Nennweite	DN 32	DN 40	DN 50
Nenndruck (Ventil)	PN 16 · PN 25 · PN 40		
K _{VS} -Werte	16	20	32
Min. erforderlicher Differenzdruck	1,6 bar		
Max. zulässiger Differenzdruck	10 bar		
Schalhysterese	≤ 1,5 mbar		
Max. zulässiger Temperaturbereich (Mediumtemperatur)	-20 bis +60 °C		
Leckage-Klasse nach DIN EN 60534-4	weich dichtend, mind. Klasse IV		
Konformität			
Sollwertbereiche	5 bis 15 mbar · 10 bis 30 mbar · 25 bis 60 mbar		
Max. zul. Druck an der Stellmembran bei Sollwertbereich	5 bis 15 mbar	0,5 bar	
	10 bis 30 mbar		
	25 bis 60 mbar		
Druckentlastung	mit Entlastungsmembran		
Druckabgriff	extern		
Steuerleitungsanschluss	G ¼		

Tabelle 3: Gewichte in kg ¹⁾

Nennweite	DN 15	DN 20	DN 25	DN 32	DN 40	DN 50
Sollwertbereich	5 bis 15 mbar	28			40	
	10 bis 30 mbar	18			40	
	25 bis 60 mbar	14			30	
	50 bis 200 mbar	14			26	
	0,1 bis 0,6 bar	14			26	
	0,2 bis 1 bar	10			22	
	0,8 bis 2,5 bar	8			20	
	2 bis 5 bar	8			20	
	4,5 bis 10 bar	9			21	

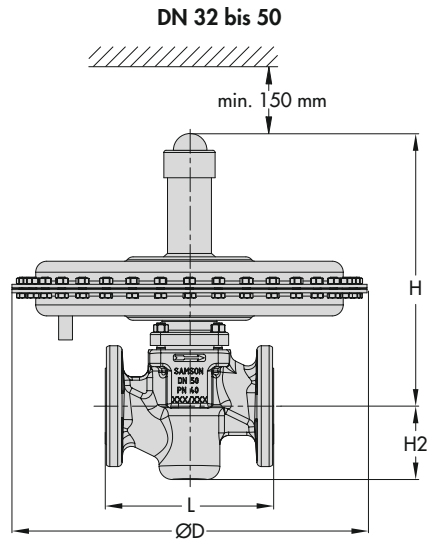
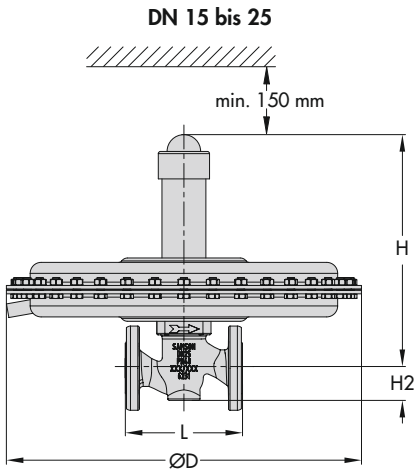
¹⁾ Gehäuse aus Stahlguss 1.0619: +10 %

Tabelle 4: Maße in mm

Nennweite		DN 15	DN 20	DN 25	DN 32	DN 40	DN 50	
Baulänge L		130	150	160	180	200	230	
Höhe H2		Schmiedestahl	53	–	70	–	92	98
		übrige Werkstoffe	44			72		
Sollwertbereich	5 bis 15 mbar	Bauhöhe H	ohne Entlastung	325		370		
			mit Entlastung	352		370 · 387 ¹⁾		
	Antrieb		ØD = 485 mm, A = 1200 cm ²					
	10 bis 30 mbar	Bauhöhe H	ohne Entlastung	318		366		
			mit Entlastung	345		370 · 387 ¹⁾		
	Antrieb		ØD = 380 mm, A = 640 cm ²		ØD = 485 mm, A = 1200 cm ²			
	25 bis 60 mbar	Bauhöhe H	ohne Entlastung	318		366		
			mit Entlastung	345		370 · 380 ¹⁾		
	Antrieb		ØD = 380 mm, A = 640 cm ²					
	50 bis 200 mbar	Bauhöhe H	ohne Entlastung	318		366		
			mit Entlastung	345		370		
	Antrieb		ØD = 285 mm, A = 320 cm ²					
	0,1 bis 0,6 bar	Bauhöhe H	ohne Entlastung	318		366		
			mit Entlastung	345		370		
	Antrieb		ØD = 285 mm, A = 320 cm ²					
	0,2 bis 1 bar	Bauhöhe H	ohne Entlastung	318		366		
			mit Entlastung	345		370		
	Antrieb		ØD = 225 mm, A = 160 cm ²					
	0,8 bis 2,5 bar	Bauhöhe H	ohne Entlastung	330		365		
			mit Entlastung	356		369		
Antrieb		ØD = 170 mm, A = 80 cm ²						
2 bis 5 bar	Bauhöhe H	ohne Entlastung	333		368 mm			
		mit Entlastung	359		373 mm			
Antrieb		ØD = 170 mm, A = 40 cm ²						
4,5 bis 10 bar	Bauhöhe H	ohne Entlastung	437		485			
		mit Entlastung	463		489			
Antrieb		ØD = 170 mm, A = 40 cm ²						

¹⁾ Nur für Ausführung mit Zweipunkt-Regelverhalten

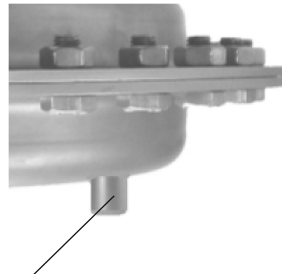
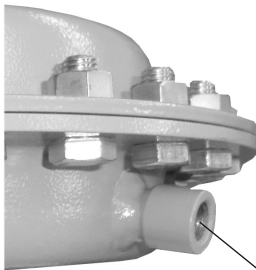
Maßbilder



Steuerleitungsanschluss G ¼, für A = 40, 80, 160 und 320 cm²

Steuerleitungsanschluss G ¼, für A = 640 und 1200 cm²

Der Steuerleitungsanschluss ist in der Darstellung um 90° in die Ansichtsebene gedreht. Standardmäßig ist der Anschluss auf der dem Durchflussrichtungspfeil gegenüberliegenden Seite.



Anschlussstutzen
G ¼

Steuerleitungsanschluss seitlich am Antriebsgehäuse

Steuerleitungsanschluss an der Unterseite des Antriebsgehäuses

Bild 1-7: Abmessungen Typ 2405

4 Vorbereitende Maßnahmen

Nach Erhalt der Ware folgende Schritte durchführen:

1. Lieferumfang kontrollieren. Gelieferte Ware mit Lieferschein abgleichen.
2. Lieferung auf Schäden durch Transport prüfen. Transportschäden an SAMSON und Transportunternehmen (vgl. Lieferschein) melden.

4.1 Auspacken

Verpackung erst direkt vor dem Einbau in die Rohrleitung entfernen.

Vor dem Anheben und Einbauen des Geräts folgende Schritte durchführen:

1. Gerät auspacken.
2. Verpackung sachgemäß entsorgen.

4.2 Transportieren und Heben

Aufgrund des geringen Eigengewichts sind zum Transportieren und Anheben des Geräts (z. B. für den Einbau in die Rohrleitung) keine Hebezeuge erforderlich.

! HINWEIS

*Beschädigung des Ventils durch unsachgemäße Befestigung der Hebezeuge.
Hebezeuge nicht an Anbauteilen wie z. B. Steuerleitung anschlagen.*

Transportbedingungen

- Gerät vor äußeren Einflüssen wie z. B. Stößen schützen.
- Korrosionsschutz (Lackierung, Oberflächenbeschichtung) nicht beschädigen. Beschädigungen sofort beseitigen.
- Gerät vor Nässe und Schmutz schützen.
- Zulässige Umgebungstemperatur einhalten, vgl. Kap. 3.1.

4.3 Lagern

HINWEIS

Beschädigungen am Regler durch unsachgemäße Lagerung!

- Lagerbedingungen einhalten.
- Längere Lagerung vermeiden.

Bei abweichenden Lagerbedingungen und längerer Lagerung Rücksprache mit SAMSON halten.

Info

SAMSON empfiehlt, bei längerer Lagerung das Gerät und die Lagerbedingungen regelmäßig zu prüfen.

Lagerbedingungen

- Gerät vor äußeren Einflüssen wie z. B. Stößen schützen.
- Korrosionsschutz (Lackierung, Oberflächenbeschichtung) nicht beschädigen. Beschädigungen sofort beseitigen.
- Gerät vor Nässe und Schmutz schützen und bei einer relativen Luftfeuchte von <75 % lagern. In feuchten Räumen Kondenswasserbildung verhindern. Ggf. Trockenmittel oder Heizung einsetzen.
- Sicherstellen, dass die umgebende Luft frei von Säuren oder anderen korrosiven und aggressiven Medien ist.
- Zulässige Umgebungstemperatur einhalten, vgl. Kap. 3.1.
- Keine Gegenstände auf das Gerät legen.

4.4 Montage vorbereiten

→ Rohrleitungen durchspülen.

Info

Die Reinigung der Rohrleitungen in der Anlage liegt in der Verantwortung des Anlagenbetreibers.

- Sicherstellen, dass sich keine Flüssigkeit (z. B. Kondenswasser) in den Innenteilen befindet. Ggf. Anschlusssteile des Reglers mit sauberer Druckluft ausblasen.
- Ventil auf Sauberkeit prüfen.
- Ventil auf Beschädigungen prüfen.
- Typ, Nennweite, Material, Nenndruck und Temperaturbereich des Ventils prüfen und mit den Anlagenbedingungen vergleichen (Nennweite und Nenndruck der Rohrleitung, Mediumtemperatur etc.).

5 Montage und Inbetriebnahme

5.1 Ventil in die Rohrleitung einbauen

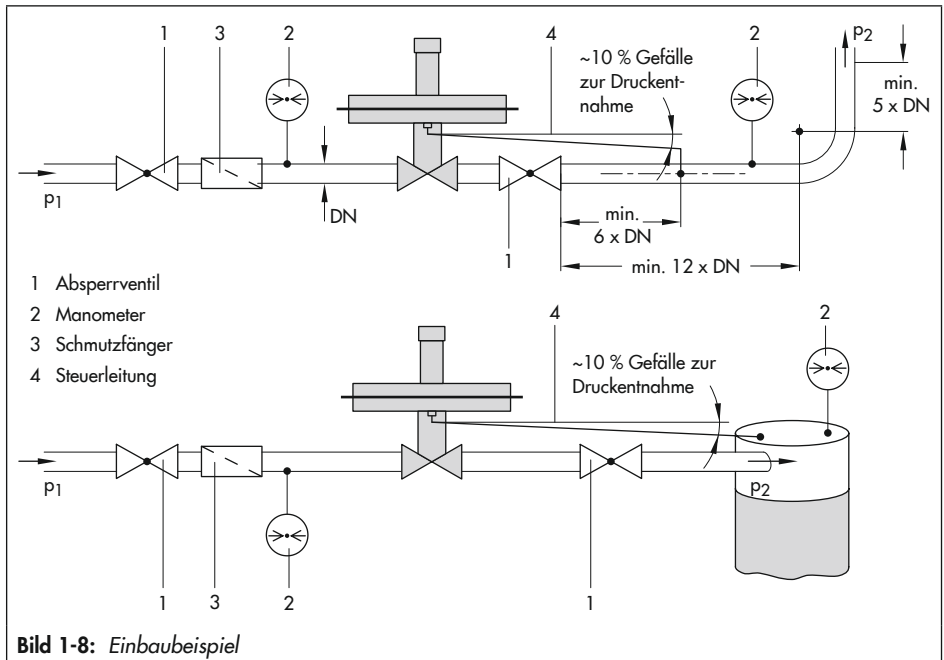
HINWEIS

Beschädigungen durch Druckspitzen!

Werden auf der Nachdruckseite des Reglers bei flüssigen Medien Magnetventile eingebaut, können diese bei schnellem Schließen Druckspitzen erzeugen. Der Einbau von Magnetventilen bei flüssigen Medien ist nicht zulässig.

5.1.1 Einbaubedingungen

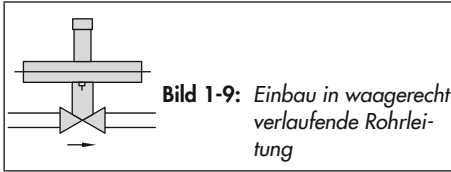
- Bei der Wahl der Einbaustelle darauf achten, dass der Regler nach Fertigstellung der Anlage leicht zugänglich bleibt.
 - Art und Abmessung der Leitungs- und Behälteranschlüsse müssen zum Regler passen.
 - Durchflussrichtung entsprechend dem Pfeil auf dem Gehäuse beachten.
 - Regler schwingungsarm und ohne mechanische Spannungen einbauen. Falls erforderlich, die Rohrleitung in der Nähe der Anschlussflansche abstützen. Abstüt-
- zungen nicht direkt am Ventil oder Antrieb anbringen.
 - Bei der Regelung von gefrierenden Medien das Gerät vor Frost schützen. Ist der Regler in nicht frostfreien Räumen eingebaut, muss er bei Betriebsstillstand ausgebaut werden.
 - Zulässige Umgebungstemperatur einhalten, vgl. Kap. 3.1.



5.1.2 Einbaulage

Standard

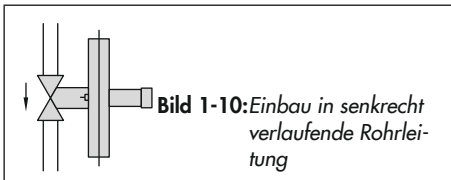
Einbau vorzugsweise in eine waagrecht verlaufende Leitung. Das Antriebsgehäuse mit der Sollwerteneinstellung zeigt senkrecht nach oben.



- Steuerleitung mit ca. 10 % Gefälle zur Druckentnahmestelle verlegen, sodass eventuell vorhandene Kondensflüssigkeit in den Behälter oder die Leitung zurückfließen kann.

Optional

Alternativ kann das Ventil in eine senkrecht verlaufende Rohrleitung eingebaut werden. Dabei zeigt das Antriebsgehäuse mit der Sollwerteneinstellung zur Seite.



! HINWEIS

Abweichungen bei der Regelung durch alternativen Einbau!

Beim Einbau in senkrecht verlaufende Rohrleitungen kann es zu Regelabweichungen kommen.

5.1.3 Zusätzliche Einbauten

Schmutzfänger

SAMSON empfiehlt, vor dem Regler einen Schmutzfänger einzubauen (z. B. SAMSON Typ 2 N). Ein Schmutzfänger verhindert, dass Feststoffanteile im Medium das Ventil beschädigen.

- Schmutzfänger in Durchflussrichtung vor dem Temperaturregler einbauen. Ein Pfeil auf dem Ventil zeigt die Durchflussrichtung an.
- Bei Einbau in waagrecht verlaufende Rohrleitung: Schmutzfänger so einbauen, dass der Siebkorb nach unten hängt.
- Sieb so einbauen, dass ausreichend Platz zum Ausbauen des Siebs bei Reinigungsarbeiten vorhanden ist.
- Schmutzfänger in regelmäßigen Abständen auf Verschmutzungen prüfen und ggf. reinigen.

Absperrventil

Vor dem Schmutzfänger und nach dem Regler je ein Handabsperrentil einbauen. Damit kann die Anlage zu Reinigungs- und Wartungsarbeiten und bei längeren Betriebspausen abgestellt werden.

Manometer

Zur Beobachtung der in der Anlage herrschenden Drücke vor und hinter dem Regler je ein Manometer einbauen.

Steuerleitung

Anschlussstutzen mit G ¼ Innengewinde (9) am Antriebsgehäuse. Leitung bauseitig bevorzugt mit 6 mm oder ¼ " Stahl- oder Edelstahlrohr verlegen.

Die Steuerleitung für den Druckabgriff (vgl. Bild 1-8) immer direkt am Tank oder Behälter anschließen, da hier das Medium entspannt und ohne Turbulenzen ist.

Bei einem Druckabgriff an einer geraden Rohrleitung einen Abstand von mind. 6 x DN zum Regler einhalten. Die Steuerleitung dann seitlich oder oben an die waagrecht verlaufende Hauptleitung anschließen. Wenn möglich, den Abgriff in eine Rohrverweiterung legen.

Einbauen, die Strömungsturbulenzen erzeugen wie z. B. Drosselstellen, Bögen, Krümmungen oder Abzweige müssen ebenfalls ausreichend weit – mind. 6 x DN – von dem Steuerleitungsanschluss entfernt sein.

Für Sollwertbereiche 0,8 bis 2,5 bar/2 bis 5 bar/4,5 bis 10 bar kann optional eine bereits vormontierte Steuerleitung geliefert werden. Dies muss bei der Bestellung angegeben werden, vgl. Bild 1-11.

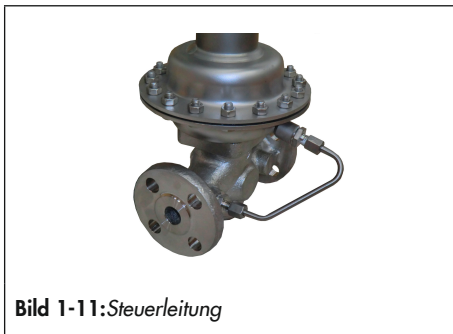


Bild 1-11: Steuerleitung

! HINWEIS

Beschädigung des Reglers durch Kondenswasser!

Wenn das zu regelnde Gas feucht ist, kann sich in der gasführenden Steuerleitung Kondensat bilden, das den Regler beschädigt.

Um ein Zurücklaufen in den Behälter zu ermöglichen, die Steuerleitung mit ~10 % Gefälle zur Druckentnahmestelle am Behälter oder dem Abgriff an der Leitung verlegen, vgl. Bild 1-8.

Leckleitungsanschluss

In Sonderausführung werden die Regler mit Leckleitungsanschluss geliefert. Dazu ist der Zugang zur SollwertEinstellung mit einer Kappe abgedichtet.

Über den Anschlussstutzen G ¼ Innengewinde auf der Oberseite des Antriebsgehäuses wird dann die Leckleitung angeschlossen.

Bei einem Defekt im Antrieb (Membranbruch) wird das austretende Regelmedium über die Leckleitung in einen sicheren Bereich geleitet.



Bild 1-12: Leckleitungsanschluss G ¼

5.2 Kurzprüfungen durchführen

Transportsicherung

Vor Prüfungen und Inbetriebnahme ist die Transportsicherung, wenn vorhanden, zu entfernen.

1. Abdeckkappe (50) entfernen.
2. Mit einem Maulschlüssel SW 13 die Sicherungsschraube (223) und die Transportsicherungsscheibe (222) entfernen.
3. Abdeckkappe (50) wieder aufsetzen.

Druckprobe

Eine Druckprüfung der Anlage mit eingebautem Regler ist nur bis zum Nenndruck des Ventils zulässig (vgl. Tabelle 1). Der maximal zulässige Druck an der Stellmembran darf dabei nicht überschritten werden. Ist dies nicht gewährleistet, dann gilt: Steuerleitung am Antrieb abschrauben und offene Leitung verschließen. Falls Druckstöße beim Anfahren oder im Betrieb erwartet werden, Regler mit integriertem Kraftbegrenzer einsetzen (Sonderausführung, vgl. Tabelle 1).

Alle Anlagenteile müssen für den Prüfdruck ausgelegt sein.

5.3 Regler in Betrieb nehmen

1. Sicherstellen, dass die Transportsicherung entfernt ist.
2. Sicherstellen, dass die Steuerleitung korrekt angeschlossen und frei von Verschmutzungen ist. Der Durchflussquerschnitt der Steuerleitung muss offen sein.

3. Absperrventile von der Vordruckseite her langsam öffnen.
4. Alle Ventile auf der Verbraucherseite (nach dem Regler) öffnen. Druckstöße vermeiden.

5.4 Sollwert einstellen

Im Auslieferungszustand ist kein definierter Drucksollwert eingestellt. Die Sollwertfeder ist entspannt. Der Sollwert muss bei der Inbetriebnahme der Anlage angepasst werden.



Einstellen des gewünschten Sollwerts (vgl. Bild 1-13) durch Spannen der Sollwertfedern (27) über den Sollwertsteller (30) mit einem passenden Steckschlüssel (SW 27).

1. Abdeckkappe (50) entfernen.
2. Mit Steckschlüssel SW 27 den Sollwertsteller (30) drehen.
Drehen im Uhrzeigersinn (↻) ergibt höheren Drucksollwert (Nachdruck steigt).
Drehen gegen Uhrzeigersinn (↺) ergibt geringeren Drucksollwert (Nachdruck sinkt).

3. Abdeckkappe (50) wieder aufsetzen.

HINWEIS

Fehlerhafte Regelung durch zu tief eingedrehten Sollwertsteller!

Wenn der Sollwertsteller zu tief eingedreht wird, blockiert der Regler und es ist keine Regelung mehr möglich.

Sollwertsteller nur so weit eindrehen, dass die Federspannung fühlbar ist.

Das in der Anlage auf der Nachdruckseite eingebaute Manometer (vgl. Bild 1-8) ermöglicht eine Kontrolle des eingestellten Sollwerts.

6 Instandhaltung

Die Regler sind wartungsarm, sie unterliegen aber besonders an Sitz, Kegel und Stellmembran natürlichem Verschleiß.

GEFAHR

Berstgefahr des Druckgeräts!

Ventile und Rohrleitungen sind Druckgeräte. Jedes unsachgemäße Öffnen kann zum Zerbersten von Ventilbauteilen führen.

- Vor Arbeiten am Ventil betroffene Anlagenteile und Ventil drucklos setzen.*
 - Aus betroffenen Anlagenteilen und Ventil Medium entleeren.*
 - Schutzausrüstung tragen.*
-

WARNUNG

Verletzungsgefahr durch Mediumsreste im Ventil!

Bei Arbeiten am Ventil können Mediumsreste austreten und abhängig von den Mediumseigenschaften zu Verletzungen (z. B. Verbrühungen, Verätzungen) führen.

- Wenn möglich, aus betroffenen Anlagenteilen und Ventil Medium entleeren.*
 - Schutzkleidung, Schutzhandschuhe und Augenschutz tragen.*
-

⚠ WARNUNG

Verbrennungsgefahr durch heiße oder kalte Bauteile und Rohrleitungen!

Je nach eingesetztem Medium können Ventilauteile und Rohrleitungen sehr heiß oder sehr kalt werden und bei Berührung zu Verbrennungen führen.

- Bauteile und Rohrleitungen abkühlen lassen oder erwärmen.*
- Schutzkleidung und Schutzhandschuhe tragen.*

i Info

Das Gerät wurde von SAMSON vor Auslieferung geprüft.

- Durch Öffnen des Ventils verlieren bestimmte von SAMSON bescheinigte Prüfergebnisse ihre Gültigkeit. Davon betroffen sind z. B. die Prüfung der Sitzleckage und die Dichtheitsprüfung (äußere Dichtheit).*
- Mit der Durchführung nicht beschriebener Instandhaltungs- und Reparaturarbeiten ohne Zustimmung des After Sales Service von SAMSON erlischt die Produktgewährleistung.*
- Als Ersatzteile nur Originalteile von SAMSON verwenden, die der Ursprungsspezifikation entsprechen.*

6.1 Für den Rückversand vorbereiten

Defekte Ventile können zur Reparatur an SAMSON gesendet werden.

Beim Rückversand an SAMSON wie folgt vorgehen:

1. Stellventil außer Betrieb nehmen, vgl. Kap. 8.
2. Ggf. Transportsicherung anbringen.
3. Ventil dekontaminieren. Mediumsreste vollständig entfernen.
4. Erklärung zur Kontamination ausfüllen. Dieses Formular steht unter
▶ www.samsongroup.com > SERVICE > After Sales Service zur Verfügung.
5. Weiter vorgehen wie unter
▶ www.samsongroup.com > After Sales Service > Retouren beschrieben.

6.2 Ersatzteile und Verbrauchsgüter bestellen

Auskunft über Ersatzteile, Schmiermittel und Werkzeuge erteilen Ihre SAMSON-Vertretung und der After Sales Service von SAMSON.

7 Störungen

Abhängig von den Einsatzbedingungen muss der Regler in bestimmten Intervallen geprüft werden, um bereits vor möglichen Störungen Abhilfe schaffen zu können. Die Erstellung eines entsprechenden Prüfplans obliegt dem Anlagenbetreiber.



Tip

Der After Sales Service von SAMSON unterstützt Sie bei der Erstellung eines auf Ihre Anlage abgestimmten Prüfplans.

7.1 Fehler erkennen und beheben

Fehler	Mögliche Ursache	Abhilfe
Druckschwankungen und Schwingungen	Druckabgriff falsch verlegt.	Druckabnahmestelle der Steuerleitung prüfen, vgl. Kap. 5.1.3, Abschnitt „Steuerleitung“. Ggf. Druckabgriff verlegen.
	Mangelnde Drosselung.	SAMSON-Drosselelement in den Stützen für den Steuerleitungsanschluss (9) schrauben. Bestell-Nr.: 1991-7114 für A =1200 oder 640 cm ² 1991-7113 für A =320 oder 160 cm ²
	Fehlerhafte Auslegung des Reglers.	Auslegungsdaten des Reglers überprüfen. Ggf. K_{VS} -Wert, Sitz- oder Antriebsfläche anpassen.

i Info

Bei Störungen, die nicht in der Tabelle aufgeführt sind, hilft Ihnen der After Sales Service von SAMSON weiter.

8 Außerbetriebnahme und Demontage

GEFAHR

Berstgefahr des Druckgeräts!

Stellventile und Rohrleitungen sind Druckgeräte. Jedes unsachgemäße Öffnen kann zum Zerbersten der Stellventil-Bauteile führen.

- Vor Arbeiten am Stellventil betroffene Anlagenteile und Ventil drucklos setzen.*
 - Aus betroffenen Anlagenteilen und Ventil Medium entleeren.*
 - Schutzausrüstung tragen.*
-

WARNUNG

Verletzungsgefahr durch Mediumsreste im Ventil!

Bei Arbeiten am Ventil können Mediumsreste austreten und abhängig von den Mediumseigenschaften zu Verletzungen (z. B. Verbrühungen, Verätzungen) führen.

Schutzkleidung, Schutzhandschuhe und Augenschutz tragen.

WARNUNG

Verbrennungsgefahr durch heiße oder kalte Bauteile und Rohrleitung!

Ventilbauteile und Rohrleitung können im Betrieb sehr heiß oder sehr kalt werden und bei Berührung zu Verbrennungen führen.

- Bauteile und Rohrleitungen abkühlen lassen oder erwärmen.*
 - Schutzkleidung und Schutzhandschuhe tragen.*
-

8.1 Außer Betrieb nehmen

Um das Stellventil für Instandhaltungs- und Reparaturarbeiten oder die Demontage außer Betrieb zu nehmen, folgende Schritte ausführen:

1. Absperrventil auf der Vordruckseite schließen.
2. Absperrventil auf der Nachdruckseite schließen.
3. Rohrleitungen und Ventil restlos entleeren.
4. Anlage drucklos zu setzen.
5. Ggf. Rohrleitung und Reglerbauteile abkühlen lassen oder erwärmen.

8.2 Ventil aus der Rohrleitung ausbauen

1. Regler außer Betrieb nehmen, vgl. Kap. 8.1.
2. Ggf. Transportsicherung anbringen.
3. Flanschverbindung lösen.
4. Ventil aus der Rohrleitung herausnehmen.

9 Entsorgen



SAMSON ist in Europa registrierter Hersteller, zuständige Institution ► <https://www.samson-group.com/de/ueber-samson/umwelt-soziales-unternehmensfuehrung/material-compliance/elektroaltgeraete-weee-und-ihre-sichere-entsorgung/>.
WEEE-Reg.-Nr.: DE 62194439

Informationen zu besonders besorgniserregenden Stoffen der REACH-Verordnung finden Sie ggf. auf dem Dokument „Zusatzinformationen zu Ihrer Anfrage/Bestellung“ mit den kaufmännischen Auftragsdokumenten. Dieses Dokument listet in diesen Fällen die SCIP-Nummer, mit der weitere Informationen auf der Internetseite der europäischen Chemikalienagentur ECHA abgerufen werden können, vgl. ► <https://www.echa.europa.eu/scip-database>.

i Info

Auf Anfrage stellt SAMSON Recyclingpässe für die Geräte zur Verfügung. Bitte wenden Sie sich unter Angabe Ihrer Firmenanschrift an aftersalesservice@samsongroup.com.

💡 Tipp

Im Rahmen eines Rücknahmekonzepts kann SAMSON auf Kundenwunsch einen Dienstleister mit Zerlegung und Recycling beauftragen.

- ➔ Bei der Entsorgung lokale, nationale und internationale Vorschriften beachten.
- ➔ Alte Bauteile nicht dem Hausmüll zuführen.

10 Anhang

10.1 Service

Für Instandhaltungs- und Reparaturarbeiten sowie bei Auftreten von Funktionsstörungen oder Defekten kann der After Sales Service von SAMSON zur Unterstützung hinzugezogen werden.

E-Mail

Der After Sales Service ist über die E-Mail-Adresse aftersalesservice@samsongroup.com erreichbar.

Adressen der SAMSON AG und deren Tochtergesellschaften

Die Adressen der SAMSON AG und deren Tochtergesellschaften sowie von Vertretungen und Servicestellen stehen im Internet unter www.samsongroup.com oder in einem SAMSON-Produktkatalog zur Verfügung.

Notwendige Angaben

Bei Rückfragen und zur Fehlerdiagnose folgende Informationen angeben:

- Auftrags- und Positionsnummer
- Typ, Erzeugnisnummer, Nennweite und Ausführung des Ventils
- Vordruck und Nachdruck
- Temperatur und Regelmedium
- Minimaler und maximaler Durchfluss (Volumenstrom in m³/h)
- Ist ein Schmutzfänger eingebaut?
- Einbauskizze mit genauer Lage des Reglers und allen zusätzlich eingebauten Komponenten (Absperrventile, Manometer etc.)

11 Zertifikate

Die EU-Konformitätserklärungen stehen auf den nachfolgenden Seiten zur Verfügung:

- EU-Konformitätserklärung nach Druckgeräterichtlinie 2014/68/EU, vgl. Seite 33.
- EU-Konformitätserklärung nach Maschinenrichtlinie 2006/42/EG für den Regler Typ 2405, vgl. Seite 39.

EU-KONFORMITÄTSERKLÄRUNG ORIGINAL



Modul A

SAMSON erklärt in alleiniger Verantwortung für folgende Produkte:

Geräte	Bauart	Typ	Ausführung	
Regler ohne Hilfsenergie	43	2432	DIN EN, Gehäuse, CC499K und EN-GJS-400-18-LT, DN 50, PN 25, Fluide G2, L2, L1 ¹⁾	
	43	2436	DIN EN, Gehäuse, CC499K und EN-GJS-400-18-LT, DN 50, PN 25, Fluide G2, L2, L1 ¹⁾	
	43	2437	DIN EN, Gehäuse, CC499K und EN-GJS-400-18-LT, DN 50, PN 25, Fluide G2, L2, L1 ¹⁾	
Dreiwegeventil	---	2111	DIN EN, Gehäuse, EN-GJS-400-18-LT, DN 50, PN 25, Fluide G2, L2, L1 ¹⁾	
			DIN EN, Gehäuse, 1.0619 und 1.4408, DN 40-50, PN 40, Fluide G2, L2, L1 ¹⁾	
			ANSI, Gehäuse, A216 WCC und A351 CF8M, NPS 1½-2, Class 300, Fluide G2, L2, L1 ¹⁾	
			DIN EN, Gehäuse, EN-GJL-250 und 1.0619, DN 65-125, PN 16, Fluide G2, L2, L1 ¹⁾	
			DIN EN, Gehäuse, 1.0619, DN 50-80, PN 25, Fluide G2, L2, L1 ¹⁾	
Regler ohne Hilfsenergie	---	3222	DIN EN, Gehäuse, 1.0619 und 1.4408, DN 40-50, PN 40, Fluide G2, L2, L1 ¹⁾	
			ANSI, Gehäuse, A216 WCC und A351 CF8M, NPS 2½-4, Class 150, Fluide G2, L2, L1 ¹⁾	
			ANSI, Gehäuse, A216 WCC und A351 CF8M, NPS 1½, Class 300, Fluide G2, L2, L1 ¹⁾	
			DIN EN, Gehäuse, EN-GJS-400-18-LT, DN 50, PN 25, Fluide G2, L2, L1 ¹⁾	
			DIN EN, Gehäuse, CC499K, DN 32-40, PN 25, alle Fluide	
Dreiwegeventil	---	3226	DIN EN, Gehäuse, CC499K, DN 50, PN 25, Fluide G2, L2 ²⁾	
Dreiwegeventil	---	3260	DIN EN, Gehäuse, EN-GJL-250, DN 65-200, PN 16, Fluide G2, L2 ²⁾	
Durchgangsventil Dreiwegeventil	V2001	3531	DIN EN, Gehäuse, EN-GJS-400-18-LT, DN 50-80, PN 25, Fluide G2, L2, L1 ¹⁾	
		3535	DIN EN, Gehäuse, 1.0619 und 1.4408, DN 32-40, PN 25, alle Fluide	
Stellventil	---	3214	ANSI, Gehäuse, A216 WCC und A351 CF8M, NPS 1½-2, Class 150, alle Fluide	
			DIN EN, Gehäuse, EN-GJL-250, DN 65-125, PN1 6, Fluide G2, L2, L1 ¹⁾	
			DIN EN, Gehäuse, EN-GJS-400-18-LT, DN 50-80, PN 25, Fluide G2, L2, L1 ¹⁾	
			ANSI, Gehäuse, A126 B, NPS 3-4, Class 125, Fluide G2, L2, L1 ¹⁾	
			ANSI, Gehäuse, A216 WCC, NPS 1½-2, Class 150, alle Fluide	
Regler ohne Hilfsenergie	42	2423	DIN EN, Gehäuse, EN-GJL-250 und EN-GJS-400-18-LT, DN 65-125, PN 16, Fluide G2, L2, L1 ¹⁾	
			DIN EN, Gehäuse, EN-GJS-400-18-LT, DN 50-80, PN 25, Fluide G2, L2, L1 ¹⁾	
			DIN EN, Gehäuse, 1.0619 und 1.4408, DN 32-50, PN 16, alle Fluide	
			DIN EN, Gehäuse, 1.0619 und 1.4408, DN 32-40, PN 25, alle Fluide	
			ANSI, Gehäuse, A126 B, NPS 3-4, Class 125, Fluide G2, L2, L1 ¹⁾	
	42	2422	ANSI, Gehäuse, A216 WCC und A351 CF8M, NPS 1½-2, Class 150, alle Fluide	
			DIN EN, Gehäuse, EN-GJL-250, DN 65-125, PN 16, Fluide G2, L2, L1 ¹⁾	
			DIN EN, Gehäuse, EN-GJS-400-18-LT, DN 50-80, PN 25, Fluide G2, L2, L1 ¹⁾	
			DIN EN, Gehäuse, 1.0619, 1.4408 und 1.6220+QT, DN 32-50, PN 16, alle Fluide	
			ANSI, Gehäuse, A126 B, NPS 3-4, Class 125, Fluide G2, L2, L1 ¹⁾	
Schmutzfänger	1N/1NI	2601	ANSI, Gehäuse, A216 WCC, A351 CF8M und A352 LCC, NPS 1½-2, Class 150, alle Fluide	
			DIN EN, Gehäuse, CB752S, G 2, (DN 50), PN 25, Fluide G2, L2 ²⁾	
Schmutzfänger	2N/2NI	2602	DIN EN, Gehäuse, EN-GJL-250, DN 200-250, PN 10, Fluide G2, L2, L1 ¹⁾	
			DIN EN, Gehäuse, EN-GJL-250, DN 65-125, PN 16, Fluide G2, L2, L1 ¹⁾	
			DIN EN, Gehäuse, EN-GJS-400-18-LT, DN 100-125, PN 16, Fluide G2, L2, L1 ¹⁾	
			DIN EN, Gehäuse, EN-GJS-400-18-LT, DN 50-80, PN 25, Fluide G2, L2, L1 ¹⁾	
			DIN EN, Gehäuse, 1.4408, DN 32-50, PN 16, alle Fluide	
Regler ohne Hilfsenergie	---	2373/2375	ANSI, Gehäuse, A995 4A und A995 5A, NPS 1½-2, Class 150, alle Fluide	
			2440 (44-0B)	DIN EN, Gehäuse, EN-GJS-400-18-LT, DN 50, PN 25, Fluide G2, L2, L1 ¹⁾
			2441 (44-1B)	
	2446 (44-6B)			
	44	2442 (44-2)	2443 (44-3)	DIN EN, Gehäuse, EN-GJS-400-18-LT und CC499K, DN 50, PN 25, Fluide G2, L2, L1 ¹⁾
2447 (44-7)				
2449 (44-9)				

Revision 01

Classification: Public · SAMSON AKTIENGESELLSCHAFT · Weismüllerstraße 3 · 60314 Frankfurt am Main, Germany

Seite 1 von 3

EU-KONFORMITÄTSERKLÄRUNG
ORIGINAL



Geräte	Bauart	Typ	Ausführung
Regler ohne Hilfsenergie	45	2451 (45-1)	DIN EN, Gehäuse, EN-GJS-400-18-LT und CC499K, DN 50, PN 25, Fluide G2, L2, L1 ¹⁾
		2452 (45-2)	
		2453 (45-3)	
		2454 (45-4)	
		2455 (45-5)	
	46	2465 (46-5)	DIN EN, Gehäuse, EN-GJS-400-18-LT und CC499K, DN 50, PN 25, Fluide G2, L2, L1 ¹⁾
		2466 (46-6)	
		2467 (46-7)	
		2469 (46-9)	
	47	2471 (47-1)	DIN EN, Gehäuse, EN-GJS-400-18-LT und CC499K, DN 50, PN 25, Fluide G2, L2, L1 ¹⁾
		2474 (47-4)	
		2475 (47-5)	
		2479 (47-9)	
	48	2488	DIN EN, Gehäuse, EN-GJS-400-18-LT und CC499K, DN 50, PN 25, Fluide G2, L2, L1 ¹⁾
		2489	
	40	2405	DIN EN, Gehäuse, EN-GJS-400-18-LT, DN 50, PN 25, Fluide G2, L2, L1 ¹⁾
			ANSI, Gehäuse, A216 WCC und A351 CF8M, NPS 1½-2, Class 150, alle Fluide
		2406	DIN EN, Gehäuse, EN-GJL-250, DN 65-125 PN 16, Fluide G2, L2, L1 ¹⁾
			DIN EN, Gehäuse, EN-GJS-400-18-LT, DN 50, PN 25, Fluide G2, L2, L1 ¹⁾
			ANSI, Gehäuse, A126 B, NPS 3-4, Class 125, Fluide G2, L2, L1 ¹⁾
			ANSI, Gehäuse, A216 WCC und A351 CF8M, NPS 1½-2, Class 150, alle Fluide
	41	2412 2417	DIN EN, Gehäuse, EN-GJL-250, DN 65-100, PN 16, Fluide G2, L2, L1 ¹⁾
			DIN EN, Gehäuse, EN-GJS-400-18-LT, DN 50-80, PN 25, Fluide G2, L2, L1 ¹⁾
			ANSI, Gehäuse, A126 B, NPS 3-4, Class 125, Fluide G2, L2, L1 ¹⁾
	42	2421 RS	ANSI, Gehäuse, A216 WCC und A351 CF8M, NPS 1½-2, Class 150, alle Fluide
			DIN EN, Gehäuse, 1.0619, 1.4408, 1.4571 und 1.4401/1.4404, DN 32-50, PN 16, alle Fluide
			DIN EN, Gehäuse, 1.0619, 1.4408, 1.4571 und 1.4401/1.4404, DN 32-40, PN 25, alle Fluide
	---	2331	ANSI, Gehäuse, A216 WCC, A351 CF8M und A182 F316/A182 F316L, NPS 1½-2, Class 150, alle Fluide
DIN EN, Gehäuse, EN-GJL-250, DN 65-200, PN 16, Fluide G2, L2 ²⁾			
DIN EN, Gehäuse, EN-GJS-400-18-LT, DN 65-125, PN 25, Fluide G2, L2 ²⁾			
---	2337	DIN EN, Gehäuse, 1.0619, DN 65-200, PN 16, Fluide G2, L2 ²⁾	
		DIN EN, Gehäuse, 1.0619, DN 250, PN 25, Fluide L1 ¹⁾	
		DIN EN, Gehäuse, 1.0619, DN 250, PN 40, Fluide L1 ¹⁾	
---	2333 2335	DIN EN, Gehäuse, EN-GJL-250, DN 65-125, PN 16, Fluide G2, L2, L1 ¹⁾	
		DIN EN, Gehäuse, EN-GJS-400-18-LT, DN 65-80, PN 25, Fluide G2, L2, L1 ¹⁾	
---	2334	ANSI, Gehäuse, A126 B, NPS 3-4, Class 125, Fluide G2, L2, L1 ¹⁾	
		DIN EN, Gehäuse, EN-GJL-250, DN 65-125, PN 16, Fluide G2, L2, L1 ¹⁾	
		DIN EN, Gehäuse, EN-GJS-400-18-LT, DN 65-125, PN 16, Fluide G2, L2, L1 ¹⁾	
---	2404-1	DIN EN, Gehäuse, EN-GJS-400-18-LT, DN 65-80, PN 25, Fluide G2, L2, L1 ¹⁾	
		DIN EN, Gehäuse, EN-GJS-400-18-LT, DN 65-80, PN 25, Fluide G2, L2, L1 ¹⁾	
		ANSI, Gehäuse, A126 B, NPS 3-4, Class 125, Fluide G2, L2, L1 ¹⁾	
---	2404-2	DIN EN, Gehäuse, EN-GJL-250, DN 65-125, PN 16, Fluide G2, L2, L1 ¹⁾	
		ANSI, Gehäuse, A216 WCC und A351 CF8M, NPS 1½-2, Class 150, alle Fluide	
			DIN EN, Gehäuse, EN-GJL-250, DN 65-125, PN 16, Fluide G2, L2, L1 ¹⁾

¹⁾ Gase nach Art. 4 Abs.1 Pkt. c.i) zweiter Gedankenstrich
Flüssigkeiten nach Art. 4 Abs.1 Pkt. c.ii)

²⁾ Gase nach Art. 4 Abs.1 Pkt. c.i) zweiter Gedankenstrich
Flüssigkeiten nach Art. 4 Abs.1 Pkt. c.ii) zweiter Gedankenstrich

Revision 01

EU-KONFORMITÄTSERKLÄRUNG
ORIGINAL



die Konformität mit nachfolgender Anforderung:

Richtlinie des Europäischen Parlaments und des Rates zur Harmonisierung der Rechtsvorschriften der Mitgliedstaaten über die Bereitstellung von Druckgeräten auf dem Markt	2014/68/EU	vom 15. Mai 2014
Angewandtes Konformitätsbewertungsverfahren für Fluide nach Art. 4 Abs. 1	Modul A	

Angewandte technische Spezifikation: DIN EN 12516-2, DIN EN 12516-3, ASME B16.34

Hersteller: SAMSON AG, Weismüllerstraße 3, 60314 Frankfurt am Main, Germany

Frankfurt am Main, 05. Juni 2024

ppc. C. Tollas

ppa. Norbert Tollas
Senior Vice President
Global Operations

i. V. P. Scheermesser

i.V. Peter Scheermesser
Director
Product Maintenance & Engineered Products

Revision 01

Classification: Public · SAMSON AKTIENGESELLSCHAFT · Weismüllerstraße 3 · 60314 Frankfurt am Main, Germany

Seite 3 von 3

EU-KONFORMITÄTSERKLÄRUNG
ORIGINAL



Modul H / N° CE-0062-PED-H-SAM 001-22-DEU-rev-A

SAMSON erklärt in alleiniger Verantwortung für folgende Produkte:

Geräte	Bauart	Typ	Ausführung
Dreizehventil	---	2119	DIN EN, Gehäuse, EN-GJL-250 und 1.0619, DN 150, PN 16, Fluide G2, L2, L1 ¹⁾
			DIN EN, Gehäuse, 1.0619, DN 100-150, PN 25, Fluide G2, L2, L1 ¹⁾
			DIN EN, Gehäuse, 1.0619 und 1.4408, DN 65-150, PN 40, Fluide G2, L2, L1 ¹⁾
			ANSI, Gehäuse, A216 WCC und A351 CF8M, NPS 6, Class 150, Fluide G2, L2, L1 ¹⁾
			ANSI, Gehäuse, A216 WCC und A351 CF8M, NPS 2-6, Class 300, Fluide G2, L2, L1 ¹⁾
Regler ohne Hilfsenergie	---	3222	DIN EN, Gehäuse, CC499K, DN 50, PN 25, alle Fluide
Dreizehventil	---	3260	DIN EN, Gehäuse, EN-GJL-250, DN 250-300, PN 16, Fluide G2, L2 ¹⁾
Durchgangsventil Dreizehventil	V2001	3531	DIN EN, Gehäuse, 1.0619 und 1.4408, DN 50-80, PN 25, alle Fluide
		3535	ANSI, Gehäuse, A216 WCC und A351 CF8M, NPS 2½-3, Class 150, alle Fluide
Stellventil	---	3214	DIN EN, Gehäuse, EN-GJL-250, DN 150-400, PN 16, Fluide G2, L2, L1 ¹⁾
			DIN EN, Gehäuse, EN-GJS-400-18-LT, DN 100-150, PN 25, Fluide G2, L2, L1 ¹⁾
			DIN EN, Gehäuse, 1.0619, DN 32-400, PN 40, alle Fluide
			ANSI, Gehäuse, A126 B, NPS 6-10, Class 125, Fluide G2, L2, L1 ¹⁾
			ANSI, Gehäuse, A216 WCC, NPS 2½-10, Class 150, alle Fluide
Regler ohne Hilfsenergie	42	2423	ANSI, Gehäuse, A216 WCC, NPS 1½-10, Class 300, alle Fluide
			DIN EN, Gehäuse, EN-GJL-250, DN 150-250, PN 16, Fluide G2, L2, L1 ¹⁾
			DIN EN, Gehäuse, EN-GJS-400-18-LT, DN 150, PN 16, Fluide G2, L2, L1 ¹⁾
			DIN EN, Gehäuse, EN-GJS-400-18-LT, DN 100-150, PN 25, Fluide G2, L2, L1 ¹⁾
			DIN EN, Gehäuse, 1.0619 und 1.4408, DN 65-250, PN 16, alle Fluide
			DIN EN, Gehäuse, 1.0619 und 1.4408, DN 32-250, PN 40, alle Fluide
			ANSI, Gehäuse, A126 B, NPS 6-10, Class 125, Fluide G2, L2, L1 ¹⁾
			ANSI, Gehäuse, A216 WCC und A351 CF8M, NPS 2½-10, Class 150, alle Fluide
			ANSI, Gehäuse, A216 WCC und A351 CF8M, NPS 1½-10, Class 300, alle Fluide
			DIN EN, Gehäuse, EN-GJL-250, DN 150-400, PN 16, Fluide G2, L2, L1 ¹⁾
			DIN EN, Gehäuse, EN-GJS-400-18-LT, DN 100-150, PN 25, Fluide G2, L2, L1 ¹⁾
			DIN EN, Gehäuse, 1.0619 und 1.4408, DN 65-400, PN 16, alle Fluide
			DIN EN, Gehäuse, 1.0619 und 1.4408, DN 200-400, PN 25, alle Fluide
			DIN EN, Gehäuse, 1.0619 und 1.4408, DN 32-400, PN 40, alle Fluide
			DIN EN, Gehäuse, 1.0460, DN 40-50, PN 40, alle Fluide
Regler ohne Hilfsenergie	42	2422	DIN EN, Gehäuse, 1.6220+QT, DN 65-250, PN 16, alle Fluide
			DIN EN, Gehäuse, 1.6220+QT, DN 200-250, PN 25, alle Fluide
			DIN EN, Gehäuse, 1.6220+QT, DN 32-250, PN 40, alle Fluide
			ANSI, Gehäuse, A126 B, NPS 6-16, Class 125, Fluide G2, L2, L1 ¹⁾
			ANSI, Gehäuse, A216 WCC und A351CF8M, NPS 2½-16, Class 150, alle Fluide
			ANSI, Gehäuse, A216 WCC und A351CF8M, NPS 1½-16, Class 300, alle Fluide
			ANSI, Gehäuse, A105, NPS 1½-2, Class 300, alle Fluide
			ANSI, Gehäuse, A352 LCC, NPS 2½-10, Class 150, alle Fluide
			ANSI, Gehäuse, A352 LCC, NPS 1½-10, Class 300, alle Fluide
			DIN EN, Gehäuse, 1.0619 und 1.4408, DN 65-150, PN 16, alle Fluide
			DIN EN, Gehäuse, 1.0619 und 1.4408, DN 50-150, PN 25, alle Fluide
			DIN EN, Gehäuse, 1.0619 und 1.4408, DN 32-150, PN 40, alle Fluide
			DIN EN, Gehäuse, 1.4571 und 1.4401/1.4404, DN 50, PN 25, alle Fluide
			DIN EN, Gehäuse, 1.4571 und 1.4401/1.4404, DN 32-50, PN 40, alle Fluide
			ANSI, Gehäuse, A216 WCC und A351 CF8M, NPS 2½-6, Class 150, alle Fluide
ANSI, Gehäuse, A216 WCC und A351 CF8M, NPS 1½-6, Class 300, alle Fluide			
Regler ohne Hilfsenergie	42	2421RS	DIN EN, Gehäuse, 1.0619 und 1.4408, DN 65-150, PN 16, alle Fluide
			DIN EN, Gehäuse, 1.0619 und 1.4408, DN 50-150, PN 25, alle Fluide
			DIN EN, Gehäuse, 1.0619 und 1.4408, DN 32-150, PN 40, alle Fluide
			DIN EN, Gehäuse, 1.4571 und 1.4401/1.4404, DN 50, PN 25, alle Fluide
			DIN EN, Gehäuse, 1.4571 und 1.4401/1.4404, DN 32-50, PN 40, alle Fluide

Revision 01

Classification: Public · SAMSON AKTIENGESELLSCHAFT · Weismüllerstraße 3 · 60314 Frankfurt am Main, Germany

Seite 1 von 3

EU-KONFORMITÄTSERKLÄRUNG

ORIGINAL



Geräte	Bauart	Typ	Ausführung	
Regler ohne Hilfsenergie	40	2405	DIN EN, Gehäuse, 1.0619, 1.4571, 1.4404, 1.4408, 1.0460, DN 32-50, PN40, alle Fluide	
			ANSI, Gehäuse, A105, A182 F316L, A351 CF8M, A216 WCC, NPS 1½-2, Class 300, alle Fluide	
		2406	DIN EN, Gehäuse, EN-GJL-250, DN 150, PN 16, Fluide G2, L2, L1 ¹⁾	
			DIN EN, Gehäuse, 1.0619 und 1.4408, DN 32-150, PN 40, alle Fluide	
			DIN EN, Gehäuse, 1.0460 und 1.4404, DN 32-50, PN 40, alle Fluide	
			ANSI, Gehäuse, A126 B, NPS 6, Class 125, Fluide G2, L2, L1 ¹⁾	
			ANSI, Gehäuse, A216 WCC und A351 CF8M, NPS 2½-6, Class 150, alle Fluide	
			ANSI, Gehäuse, A216 WCC und A351 CF8M, NPS 1½-6, Class 300, alle Fluide	
		41	2412	DIN EN, Gehäuse, EN-GJS-400-18-LT, DN 100, PN25, Fluide G2, L2, L1 ¹⁾
				DIN EN, Gehäuse, 1.0619 und 1.4408, DN 32-100, PN 40, alle Fluide
			2417	DIN EN, Gehäuse, 1.0460, 1.4571 und 1.4404, DN 32-80, PN 40, alle Fluide
				ANSI, Gehäuse, A216 WCC und A351 CF8M, NPS 2½-4, Class 150, alle Fluide
	ANSI, Gehäuse, A216 WCC und A351 CF8M, NPS 1½-4, Class 300, alle Fluide			
	ANSI, Gehäuse, A105 und A182 F316L, NPS 1½-2, Class 300, alle Fluide			
	---	2404-1	DIN EN, Gehäuse, EN-GJL-250, DN 150, PN16, Fluide G2, L2, L1 ¹⁾	
			DIN EN, Gehäuse, 1.0619 und 1.4408, DN 32-150, PN 40, alle Fluide	
		2404-2	ANSI, Gehäuse, A126 B, NPS 6, Class 125, Fluide G2, L2, L1 ¹⁾	
			ANSI, Gehäuse, A216 WCC und A351 CF8M, NPS 2½-6, Class 150, alle Fluide	
			DIN EN, Gehäuse, EN-GJL-250, DN 150-400, PN 16, Fluide G2, L2, L1 ¹⁾	
			DIN EN, Gehäuse, 1.0619 und 1.4408, DN 65-400, PN 16, alle Fluide	
	---	2331	DIN EN, Gehäuse, 1.0619 und 1.4408, DN 65-400, PN 16, alle Fluide	
			DIN EN, Gehäuse, 1.0619 und 1.4408, DN 65-400, PN 16, alle Fluide	
			DIN EN, Gehäuse, EN-GJL-250, DN 250, PN 16, Fluide G2, L2 ¹⁾	
			DIN EN, Gehäuse, 1.0619, DN 250, PN 16, Fluide G2, L2 ¹⁾	
			DIN EN, Gehäuse, 1.0619, DN 200-250, PN 25, Fluide G2, L2 ¹⁾	
			DIN EN, Gehäuse, 1.0619, DN 125-250, PN 40, Fluide G2, L2 ¹⁾	
		---	2333	DIN EN, Gehäuse, EN-GJL-250, DN 150-400, PN 16, Fluide G2, L2, L1 ¹⁾
				DIN EN, Gehäuse, EN-GJS-400-18-LT, DN 100-150, PN 25, Fluide G2, L2, L1 ¹⁾
			2335	DIN EN, Gehäuse, 1.0619 und 1.4408, DN 65-400, PN 16, alle Fluide
				DIN EN, Gehäuse, 1.0619 und 1.4408, DN 200-400, PN 25, alle Fluide
				DIN EN, Gehäuse, 1.0619 und 1.4408, DN 65-400, PN 40, alle Fluide
				ANSI, Gehäuse, A126 B, NPS 6-16, Class 125, Fluide G2, L2, L1 ¹⁾
	---	2334	ANSI, Gehäuse, A216 WCC und A351 CF8M, NPS 2½-16, Class 150, alle Fluide	
ANSI, Gehäuse, A216 WCC und A351 CF8M, NPS 2½-16, Class 300, alle Fluide				
DIN EN, Gehäuse, EN-GJL-250, DN 150-400, PN 16, Fluide G2, L2, L1 ¹⁾				
DIN EN, Gehäuse, EN-GJS-400-18-LT, DN 150, PN 16, Fluide G2, L2, L1 ¹⁾				
DIN EN, Gehäuse, EN-GJS-400-18-LT, DN 100-150, PN 25, Fluide G2, L2, L1 ¹⁾				
DIN EN, Gehäuse, 1.0619 und 1.4408, DN 65-400, PN 16, alle Fluide				
---		2373	DIN EN, Gehäuse, 1.0619 und 1.4408, DN 200-400, PN 25, alle Fluide	
			DIN EN, Gehäuse, 1.0619 und 1.4408, DN 65-400, PN 40, alle Fluide	
		2375	ANSI, Gehäuse, A126 B, NPS 6-16, Class 125, Fluide G2, L2, L1 ¹⁾	
			ANSI, Gehäuse, A216 WCC und A351 CF8M, NPS 2½-16, Class 150, alle Fluide	
			ANSI, Gehäuse, A216 WCC und A351 CF8M, NPS 2½-16, Class 300, alle Fluide	
			DIN EN, Gehäuse, 1.4469 und 1.4470, DN 32-50, PN 40, alle Fluide	
Schmutzfänger	2N/2NI	2602	ANSI, Gehäuse, A995 5A und A995 4A, NPS 1½-2, Class 300, alle Fluide	
			DIN EN, Gehäuse, EN-GJL-250, DN 150-250, PN 16, Fluide G2, L2, L1 ¹⁾	
		---	DIN EN, Gehäuse, EN-GJS-400-18-LT, DN 150, PN 16, Fluide G2, L2, L1 ¹⁾	
			DIN EN, Gehäuse, EN-GJS-400-18-LT, DN 100-150, PN 25, Fluide G2, L2, L1 ¹⁾	
			DIN EN, Gehäuse, 1.0619, DN 100-250, PN 16, alle Fluide	
			DIN EN, Gehäuse, 1.0619, DN 100-250, PN 16, alle Fluide	

Revision 01

Classification: Public · SAMSON AKTIENGESELLSCHAFT · Weismüllerstraße 3 · 60314 Frankfurt am Main, Germany

Seite 2 von 3

EU-KONFORMITÄTSERKLÄRUNG
ORIGINAL



Geräte	Bauart	Typ	Ausführung
Schmutzfänger	2N/2NI	2602	DIN EN, Gehäuse, 1.0619, DN 200-250, PN 25, alle Fluide
			DIN EN, Gehäuse, 1.0619, DN 32-250, PN 40, alle Fluide
			DIN EN, Gehäuse, 1.4408, DN 65-100, PN 16, alle Fluide
			DIN EN, Gehäuse, 1.4408, DN 32-100, PN 40, alle Fluide

¹⁾ Gase nach Art. 4 Abs.1 Pkt. c.i) zweiter Gedankenstrich
Flüssigkeiten nach Art. 4 Abs.1 Pkt. c.ii)

die Konformität mit nachfolgender Anforderung:

Richtlinie des Europäischen Parlaments und des Rates zur Harmonisierung der Rechtsvorschriften der Mitgliedstaaten über die Bereitstellung von Druckgeräten auf dem Markt	2014/68/EU	vom 15. Mai 2014
Angewandtes Konformitätsbewertungsverfahren für Fluide nach Art. 4 Abs. 1	Modul H	durch Bureau Veritas 0062

Das Qualitätssicherungssystem des Herstellers wird von folgender benannter Stelle überwacht:
Bureau Veritas Services SAS, 4 place des Saisons, 92400 Courbevoie, France
Angewandte technische Spezifikation: DIN EN 12516-2, DIN EN 12516-3, ASME B16.34

Hersteller: SAMSON AG, Weismüllerstraße 3, 60314 Frankfurt am Main, Germany

Frankfurt am Main, 05. Juni 2024

ppc. Norbert Tollas
Senior Vice President
Global Operations

i.V. Peter Scheermesser
Director
Product Maintenance & Engineered Products

Revision 01

EU-KONFORMITÄTSERKLÄRUNG ORIGINAL



Konformitätserklärung für eine vollständige Maschine

nach Anhang II, Absatz 1.A. der Richtlinie 2006/42/EG

Für folgende Produkte:

Druckminderer Typ 2405

Wir, die SAMSON AG, erklären, dass die oben genannte Maschine allen einschlägigen Anforderungen der Maschinenrichtlinie 2006/42/EG entspricht.

Produktbeschreibung Ventil und Antrieb siehe:

- Druckminderer Typ 2405: Einbau- und Bedienungsanleitung EB 2520


Folgende technischen Normen und/oder Spezifikationen wurden angewandt:

- VCI/VDMA/VGB – Leitfaden Maschinenrichtlinie (2006/42/EG) – Bedeutung für Armaturen, Mai 2018
- VCI/VDMA/VGB – Zusatzdokument zum „Leitfaden Maschinenrichtlinie (2006/42/EG) – Bedeutung für Armaturen vom Mai 2018“, Stand Mai 2018 in Anlehnung an DIN EN ISO 12100:2011-03

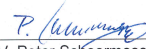
Bemerkung:

Bestehende Restrisiken der Maschine sind den Angaben in der Einbau- und Bedienungsanleitung von Ventil und Antrieb sowie den in der Einbau- und Bedienungsanleitung aufgeführten, mitgelieferten Dokumenten zu entnehmen.

Für die Zusammenstellung der technischen Unterlagen ist bevollmächtigt:
SAMSON AG, Weismüllerstraße 3, 60314 Frankfurt am Main, Germany
Frankfurt am Main, 20. September 2021



i.V. Stephan Giesen
Zentralabteilungsleiter
Produktmanagement



i.V. Peter Scheermesser
Zentralabteilungsleiter
Produktpflege, Auftragsentwicklung
und ETO Ventile und Antriebe

Revision 00

Classification: Public - SAMSON AKTIENGESELLSCHAFT - Weismüllerstraße 3 - 60314 Frankfurt am Main

Seite 1 von 1

EB 2520



SAMSON AKTIENGESELLSCHAFT

Weismüllerstraße 3 · 60314 Frankfurt am Main

Telefon: +49 69 4009-0 · Telefax: +49 69 4009-1507

E-Mail: samson@samsongroup.com · Internet: www.samsongroup.com