



Originalbetriebsanleitung  
Translation of the original Operating Instruction

**2/2 Schrägsitzventil Typ 581**  
**2/2 Angle Seat Valves Type 581**

## 2/2 Schrägsitzventil Typ 581 2/2 Way angle seat valve Type 581



### Inhalt

1.	Einleitung.....	1
1.1.	Hinweise zur Betriebsanleitung.....	2
2.	Sicherheit.....	3
2.1.	Sicherheitshinweise.....	3
2.2.	Gefahrenklassifikationen.....	3
2.3.	Bestimmungsgemäße Verwendung.....	4
2.4.	Missbrauch.....	4
2.5.	Allgemeine Sicherheitsbestimmungen.....	4
2.6.	Restrisiken.....	5
2.7.	Pflichten des Betreibers.....	5
2.7.1.	Verantwortliche Personen bestimmen und unterweisen.....	5
2.7.2.	Informationspflicht.....	5
2.8.	Zielgruppenbeschreibung.....	6
3.	Transport / Lagerung / Entsorgung.....	6
3.1.	Anlieferung.....	6
3.1.1.	Lieferumfang.....	6
3.1.2.	Schäden melden.....	6
3.2.	Transport.....	6
3.3.	Lagerung.....	7
3.4.	Entsorgung.....	7
4.	Technische Daten.....	8
4.1.	Allgemeine technische Daten.....	8
4.2.	Betriebsbedingungen.....	8
4.2.1.	Betriebstemperaturen.....	8
4.2.2.	Betriebsdruck.....	8
4.3.	Sicherheitstechnische Daten.....	9
4.4.	Maße.....	9
4.5.	Typenschild.....	10
5.	Installation.....	10
5.1.	Benötigtes Werkzeug.....	10
5.2.	Aufbau.....	11



## **2/2 Schrägsitzventil Typ 581** **2/2 Way angle seat valve Type 581**

5.3.	Montage & Demontage des Ventils.....	12
5.3.1.	Montage.....	12
5.3.2.	Demontage .....	12
5.4	Einbau.....	13
5.4.1.	Installation Schweißstutzen .....	13
5.4.2.	Montage bei Clampanschluss .....	13
5.4.3.	Montage bei Gewindeanschluss .....	13
5.4.4.	Montage bei Flanschanschluss .....	13
5.5.	Inbetriebnahme .....	13
5.6	Bedienung des Zubehörs .....	14
6.	Wartung.....	14
6.1.	Verschleißteile .....	14
6.2.	Reinigung .....	14
7.	Zubehör .....	15
8.	Fehlerbehebung .....	15
9.	EG Konformitätserklärung.....	16

## 2/2 Schrägsitzventil Typ 581 2/2 Way angle seat valve Type 581



### Content

1.	Introduction.....	18
1.1.	Information about the operating instructions.....	19
2.	Safety.....	20
2.1.	Safety Information.....	20
2.2.	Hazard classification .....	20
2.3.	Intended use.....	21
2.4.	Misuse .....	21
2.5.	General safety provisions .....	21
2.6.	Residual risks .....	22
2.7.	Responsibilities of the operator .....	22
2.7.1	Appointment and instruction of responsible persons.....	22
2.7.2.	Information obligation .....	22
2.8.	Description of target groups.....	23
3.	Transport / Storage / Disposal .....	23
3.1.	Delivery.....	23
3.1.1.	Scope of delivery.....	23
3.1.2.	Notification about damage .....	23
3.2.	Transport .....	23
3.3.	Storage.....	24
3.4.	Disposal.....	24
4.	Technical Data .....	25
4.1.	General technical data.....	25
4.2.	Operating conditions .....	25
4.2.1.	Operating temperatures .....	25
4.2.2.	Operating pressure .....	25
4.3.	Safety related data .....	26
4.4.	Dimensions .....	26
4.5.	Type plate .....	27
5.	Installation.....	27
5.1.	Tools required.....	27
5.2.	Structure .....	28
5.3.	Assembly & disassembly of the valve.....	29



## **2/2 Schrägsitzventil Typ 581** **2/2 Way angle seat valve Type 581**

5.3.1.	Assembly.....	29
5.3.2.	Disassembly .....	29
5.4	Installation.....	30
5.4.1.	Installation - Butt weld spigots: .....	30
5.4.2.	Installation - Clamp connections: .....	30
5.4.3.	Installation - Threaded connections: .....	30
5.4.4.	Installation - Flange connection:.....	30
5.5.	Implementation .....	30
5.6.	Handling of the accessories .....	31
6.	Maintenance .....	31
6.1.	Wear parts.....	31
6.3.	Cleaning .....	31
7.	Accessories .....	32
8.	Troubleshooting .....	32
9.	EC Declaration of Conformity.....	33

## **2/2 Schrägsitzventil Typ 581** **2/2 Way angle seat valve Type 581**



### **1. Einleitung**

Wenn Sie Fragen zum Gerät haben, wenden Sie sich bitte unter Angabe der Seriennummer an den Kundenservice von:

#### **SED Flow Control GmbH**

Am Schafbaum 2  
D-74906 Bad Rappenau  
Postfach 1306  
D-74900 Bad Rappenau  
Telefon: +49(0)7264/921-0  
Fax-Zentrale: +49(0)7264/921-21  
E-Mail: [info@sed-flowcontrol.com](mailto:info@sed-flowcontrol.com)  
Internet: [www.sed-flowcontrol.com](http://www.sed-flowcontrol.com)

Diese Betriebsanleitung beschreibt den technischen Stand des Geräts bei der Auslieferung. Sie bezieht sich auf Standardausführungen. Bei Sonderausführungen wenden Sie sich bitte an den Kundenservice.

Spätere Änderungen am Gerät sind in dieser Betriebsanleitung nicht berücksichtigt.

© 2019

Diese Betriebsanleitung ist urheberrechtlich geschützt. Sie darf ohne schriftliche Genehmigung des Herstellers weder als Ganzes noch in Teilen übersetzt, vervielfältigt (mechanisch oder elektronisch) oder Dritten überlassen werden.

Im Zweifelsfall, Missverständnissen oder Übersetzungsfehlern ist die deutsche Version dieser Betriebsanleitung ausschlaggebend!

Erstellungsdatum: 11.11.2019  
Revision a  
Printed in Germany



## **2/2 Schrägsitzventil Typ 581** **2/2 Way angle seat valve Type 581**

### **1.1. Hinweise zur Betriebsanleitung**

#### **Sicheres Betreiben**

Die Betriebsanleitung enthält wichtige Hinweise, das Gerät sicher und sachgerecht zu installieren. Ihre Beachtung hilft, Gefahren zu vermeiden, Reparaturkosten und Ausfallzeiten zu vermindern und die Zuverlässigkeit und die Lebensdauer des Geräts zu erhöhen.

#### **Zielgruppen**

Der Inhalt der Betriebsanleitung richtet sich an das Installations- und Instandhaltungspersonal.

#### **Lesen der Betriebsanleitung**

Alle Personen, die am Gerät arbeiten, müssen diese Betriebsanleitung lesen, damit sie mit der richtigen Handhabung vertraut sind.

Die Betriebsanleitung enthält wichtige Informationen zur Sicherheit! Das Nichtbeachten dieser Hinweise kann zu gefährlichen Situationen führen. Die Betriebsanleitung muss gelesen und verstanden werden.

Bewahren Sie die Betriebsanleitung so auf, dass jeder Benutzer sie einsehen kann.

#### **Urheberrecht**

Diese Betriebsanleitung ist urheberrechtlich geschützt. Sie darf ohne vorherige schriftliche Erlaubnis durch SED Flow Control GmbH weder vollständig noch auszugsweise vervielfältigt, verbreitet oder zu Zwecken des Wettbewerbes unbefugt verwendet werden.

Alle Rechte an Zeichnungen und anderen Unterlagen, sowie jede Verfügungsbefugnis liegt bei SED Flow Control GmbH, auch für den Fall von Schutzrechtsanmeldungen.

#### **Konformitätserklärung**

Das Gerät entspricht den grundlegenden Anforderungen der zutreffenden europäischen Richtlinien. Die Konformität wurde nachgewiesen.

#### **Technische Änderungen**

Unsere Geräte werden ständig weiterentwickelt und verbessert. Die in dieser Ausgabe enthaltenen Daten entsprechen dem Stand der Technik zum Zeitpunkt des Drucks.

Änderungen von technischen Details gegenüber den Angaben und Abbildungen der Betriebsanleitung sind vorbehalten.

#### **Gewährleistung**

Diese Druckschrift enthält keine Garantiezusagen. Wir verweisen hierzu auf unsere allgemeinen Verkaufs- und Lieferbedingungen.

Voraussetzung für die gesetzliche Gewährleistung ist die bestimmungsgemäße Verwendung des Geräts unter Beachtung der spezifizierten Einsatzbedingungen.

Die Gewährleistung erstreckt sich nur auf die Fehlerfreiheit des Geräts und ihrer Bauteile. Für Folgeschäden jeglicher Art, die durch Ausfall oder Fehlfunktion des Gerätes entstehen könnten, wird keine Haftung übernommen.

#### **Informationen im Internet**

Anleitungen und Datenblätter zum Gerät finden Sie im Internet unter:

[www.sed-flowcontrol.com](http://www.sed-flowcontrol.com)

## 2/2 Schrägsitzventil Typ 581 2/2 Way angle seat valve Type 581



## 2. Sicherheit

### 2.1. Sicherheitshinweise



#### Warnung!

**Die Betriebsanleitung enthält wichtige Informationen zur Sicherheit!**  
Das Nichtbeachten dieser Hinweise kann zu gefährlichen Situationen führen.  
**Die Betriebsanleitung muss gelesen und verstanden werden.**

### 2.2. Gefahrenklassifikationen



#### Gefahr!

**Warnt vor einer unmittelbaren Gefahr!**  
Bei Nichtbeachtung sind Tod oder schwere Verletzungen die Folge.



#### Warnung!

**Warnt vor einer möglicherweise gefährlichen Situation!**  
Bei Nichtbeachtung drohen schwere Verletzungen.



#### Vorsicht!

**Warnt vor einer möglichen Gefährdung!**  
Nichtbeachtung kann mittelschwere oder leichte Verletzungen zur Folge haben.



#### Hinweis!

**Warnt vor einer möglichen Beschädigung!**  
Bei Nichtbeachtung kann das Gerät oder die Anlage beschädigt werden.



Bezeichnet wichtige Zusatzinformationen, Tipps und Empfehlungen



Verweist auf Informationen in dieser Bedienungsanleitung oder in anderen Dokumentationen



Markiert einen Arbeitsschritt, der auszuführen ist.





## **2/2 Schrägsitzventil Typ 581** **2/2 Way angle seat valve Type 581**

### **2.3. Bestimmungsgemäße Verwendung**

Sitzventile sind zum Einbau in Rohrleitungen konzipiert und werden zur Steuerung von hochreinen bis hin zu verschmutzten und abrasiven Medien verwendet.  
Setzen Sie die Geräte nur Medien aus, gegen welche das Gehäuse und die Dichtungen beständig sind.  
Zur bestimmungsgemäßen Verwendung gehört auch die Einhaltung der vom Hersteller vorgeschriebenen Installations- und Instandhaltungsbedingungen sowie die allgemeinen Regeln der Technik.  
Jeder darüber hinausgehende Gebrauch gilt als nicht bestimmungsgemäß. Für hieraus resultierende Schäden haftet der Hersteller nicht; das Risiko hierfür trägt der Benutzer.

### **2.4. Missbrauch**

- Leiten Sie keine brennbaren oder aggressiven (nicht beständigen) Medien in das System ein.
- Gehäuse nicht mechanisch belasten (z. B. durch Ablage von Gegenständen oder als Trittstufe).
- Keine äußerlichen Veränderungen an den Gerätegehäusen vornehmen. Gehäuseteile nicht lackieren.
- Verwenden Sie das Gerät ausschließlich mit von SED Flow Control GmbH freigegebenen Komponenten oder Ersatzteilen.
- Die Standardversion des Sitzventils darf nicht in explosionsgefährdeten Bereichen eingesetzt werden. Hierzu bitte entsprechende Ausführung nutzen sowie nur in ausdrücklich zugelassenen Bereichen einsetzen!

### **2.5. Allgemeine Sicherheitsbestimmungen**

- Die Betriebsanleitung berücksichtigt keine Zufälligkeiten und Ereignisse, welche während der Montage, dem Betrieb oder der Wartung der Geräte auftreten können.
- Der Betreiber muss Sicherheitsvorschriften, soweit erforderlich, durch besondere, den örtlichen Einsatzverhältnissen angepasste Anweisungen, ergänzen.
- Betriebsanleitung und sicherheitsrelevante Anweisungen müssen sorgfältig aufbewahrt werden.
- Die Betriebsanleitung und die Sicherheitshinweise müssen vollständig und in lesbarem Zustand vorhanden sein.

#### **Regeln zur Unfallverhütung**

Neben der Betriebsanleitung und den im Verwenderland und an der Einsatzstelle geltenden verbindlichen Regelungen zur Unfallverhütung sind auch die anerkannten fachtechnischen Regeln für sicherheits- und fachgerechtes Arbeiten zu beachten.

#### **Vor Beginn der Arbeit**

Informieren Sie sich vor Beginn der Arbeiten über Erste Hilfe- und Rettungsmöglichkeiten (Notarzt, Feuerwehr, Rettungsdienste).

Informieren Sie sich über den Standort und die Bedienung von Feuerlöschern, sowie über die örtlichen Brandmeldungs- und Brandbekämpfungsmöglichkeiten.

Sichern Sie die Anlage gegen unbeabsichtigte Betätigung.

#### **Bei der Arbeit**

Tragen Sie beim Betrieb fachgerechte Arbeitskleidung.

Unterlassen Sie jede Arbeitsweise, die die Sicherheit einschränkt.

Betreiben Sie das Gerät nur in sicherem und funktionsfähigem Zustand.

#### **Umweltschutzvorschriften**

Halten Sie bei allen Arbeiten an und mit dem Gerät die geltenden Umweltschutzbestimmungen ein.



## 2/2 Schrägsitzventil Typ 581 2/2 Way angle seat valve Type 581

### 2.6. Restrisiken



#### Gefahr!

**Verletzungsgefahr durch hohen Druck!**  
Druck auf Leitungen und Ventilen kann schwere Verletzungen verursachen!  
Vor dem Lösen von Leitungen und Ventilen den Druck abschalten und Leitungen entleeren.  
Überschreiten Sie niemals den maximal zulässigen Betriebs- oder Steuerdruck!

**Gefahr durch elektrische Spannung!**  
Elektrische Spannung kann schwere Verletzungen oder Tod verursachen!  
Vor Eingriffen in das System Spannung abschalten und gegen ungewollte Wiedereinschaltung sichern!  
Beachten Sie die geltenden Unfallverhütungs- sowie Sicherheitsbestimmungen elektrischer Geräte!



#### Warnung!

**Anlage gegen ungewollte Wiedereinschaltung sichern!**  
Nach Abschaltung der Anlage muss ein kontrollierter Wiederanlauf sichergestellt sein!



#### Vorsicht!

**Gefahr durch heiße Geräteoberfläche!**  
Heiße Geräteoberfläche kann zu Verbrennungs- oder Brandgefahr führen!  
Halten Sie das Gerät von leicht brennbaren Materialien fern und berühren es nicht mit bloßen Händen!

### 2.7. Pflichten des Betreibers

Geräte in nicht einwandfreiem Zustand können zu Personen- und Sachschäden führen.  
Der Betreiber ist verpflichtet, das Gerät nur in einwandfreiem Zustand zu betreiben.  
Gefahrenstellen, die zwischen dem Gerät und kundenseitigen Einrichtungen entstehen, sind vom Betreiber zu sichern.  
Bei Arbeiten am Gerät muss der Betreiber für ausreichende Beleuchtung sorgen.

#### 2.7.1. Verantwortliche Personen bestimmen und unterweisen

- Nur sicherheitstechnisch unterwiesenes Personal einsetzen.
- Zuständigkeiten des Personals für Installation, Inbetriebnahme und Instandsetzung klar festlegen.
- Regelmäßig das sicherheits- und gefahrenbewusste Arbeiten des Personals unter Beachtung der Betriebsanleitung kontrollieren.

#### 2.7.2. Informationspflicht

Der Betreiber des Geräts muss diese Betriebsanleitung allen Personen, die mit dem Gerät arbeiten, jederzeit zugänglich machen.  
Alle Personen müssen vor Gebrauch des Geräts die Betriebsanleitung gelesen und verstanden haben.



## **2/2 Schrägsitzventil Typ 581** **2/2 Way angle seat valve Type 581**

### **2.8. Zielgruppenbeschreibung**

Die Inhalte dieser Betriebsanleitung sind für unterschiedliche Zielgruppen bestimmt. Welchen Kenntnisstand die jeweilige Zielgruppe haben muss, ist hier definiert.

Alle Zielgruppen müssen diese Betriebsanleitung gelesen und die Inhalte verstanden haben.

Installations- und Instandsetzungspersonal muss,

- das 18. Lebensjahr vollendet haben.
- eine fundierte Schul- und Berufsausbildung besitzen.
- in den Verhaltensregeln im Störfall geschult sein.

### **3. Transport / Lagerung / Entsorgung**

#### **3.1. Anlieferung**

##### **3.1.1. Lieferumfang**

Überzeugen Sie sich unmittelbar nach Erhalt der Sendung, dass der Inhalt nicht beschädigt ist und in Art und Umfang mit dem Lieferschein übereinstimmt.

Bitte stellen Sie anhand der Bestellnummern fest, ob die Ware Ihrer bestellten Ausführung entspricht.

Bei Unstimmigkeiten wenden Sie sich bitte umgehend an uns.

##### **3.1.2. Schäden melden**

Schäden infolge mangelhafter Verpackung oder durch Transport sofort nach Anlieferung der Sendung dem Spediteur, der Versicherung und dem Lieferanten melden.

#### **3.2. Transport**



##### **Hinweis!**

**Bei Nichtbeachtung kann das Gerät beschädigt werden.**

Das Gerät muss in einer stoßfesten Verpackung transportiert werden.

Das Gerät muss beim Transport gegen Nässe und Schmutz geschützt werden.

Die zulässige Umgebungstemperatur von - 10°C und + 55°C darf nicht durch Hitze- oder Kälteeinwirkung überschritten werden.

## 2/2 Schrägsitzventil Typ 581 2/2 Way angle seat valve Type 581



### 3.3. Lagerung



#### Hinweis!

**Bei Nichtbeachtung kann das Gerät beschädigt werden!**



#### Gefahr!

#### **Verletzungsgefahr nach Wiedereinbau!**

Prüfen Sie das Gerät auf etwaige Beschädigungen und auf eine korrekt durchgeführte Montage, insbesondere auf gelockerte Montageschrauben

Um ein nicht genutztes Gerät auch über einen längeren Zeitraum funktionsfähig zu halten, müssen einige Punkte beachtet werden:

- Das Gerät in Originalverpackung lagern.
- Der Lagerraum muss trocken und sauber sein.
- Die Lagertemperatur muss zwischen - 10°C und + 55°C liegen.
- Steuerluftanschlüsse mit Schutzkappen verschließen
- Das Gerät gegen unbefugtes Benutzen sichern.
- Gerät nicht in aggressiver Umgebung lagern

### 3.4. Entsorgung

#### **Schützen Sie die Umwelt!**

Die Einzelkomponenten und die Verpackung müssen ordnungsgemäß und entsprechend der Materialien entsorgt werden. Beachten Sie die gültigen Abfallbeseitigungsvorschriften!



#### Hinweis!

**Prüfen Sie medienberührende Geräteteile auf Kontaminierung und entsorgen Sie diese gegebenenfalls nach geltenden Entsorgungsvorschriften und Umweltbestimmungen!**



## 2/2 Schrägsitzventil Typ 581 2/2 Way angle seat valve Type 581

### 4. Technische Daten

#### 4.1. Allgemeine technische Daten

Nennweite	DN 15 – DN 50
Montierbare Ventilkörper	Durchgangskörper Schweißkonfigurationen
Anschlussart Ventilkörper	Schweißstutzen nach DIN 11866 Reihe A (ehemals DIN 11850 Reihe 1 & 2) Reihe B (ehemals ISO 1127) Reihe C (ehemals ASME BPE / ASTM 269) BS O.D: 4825 ; SMS 3008, JIS G 3447  Clamps, Flansche und Verschraubungen gem. Kundenvorgaben bzw. Auftrag
Werkstoff Antriebsgehäuse	Zwischenstück Edelstahl 1.4408
Werkstoff Ventilkörper	1.4404 / 316L Feinguss, 1.4408 / 316 Feinguss 1.4435/316 L
Einbaulage	Beliebig, Antrieb bevorzugt nach oben (außer Tankventile)

#### 4.2. Betriebsbedingungen

##### 4.2.1. Betriebstemperaturen



**Warnung!**

**Über- oder Unterschreiten Sie nie die zulässigen Temperaturen!**

Die jeweils zulässigen Temperaturen sind von den eingesetzten Werkstoffen abhängig! Zu beachten ist die jeweils niedrigste zulässige Temperatur! Bei erhöhten Temperaturen kann sich der maximal zulässige Betriebsdruck reduzieren!

**Maximale Betriebstemperatur TS 180°C**

##### 4.2.2. Betriebsdruck



**Warnung!**

**Berstgefahr bei Überdruck! Überschreiten Sie nie die zulässigen Betriebsdrücke!**

**Maximal zulässiger Betriebsdruck, PS 25 bar, abhängig von Nennweite und Antriebsgröße.**



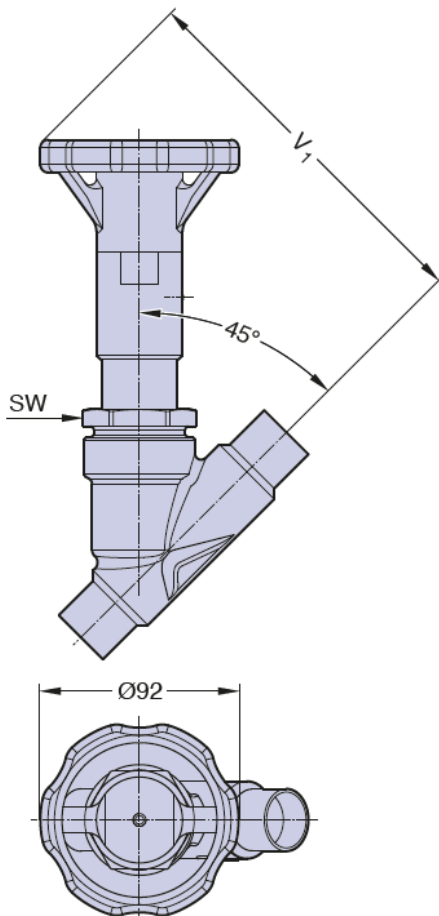
## 2/2 Schrägsitzventil Typ 581 2/2 Way angle seat valve Type 581

### 4.3. Sicherheitstechnische Daten

Das Sitzventil Typ 581 entspricht  
TA-Luft / VDI 2440 / VDI 3479  
Druckgeräte Richtlinie 2014/68/EU (Konformitätserklärung siehe Anhang)

Für den Einsatz in explosionsgefährdeten Bereichen ist eine ATEX Version nach Richtlinie 2014/34/EU verfügbar.

### 4.4. Maße

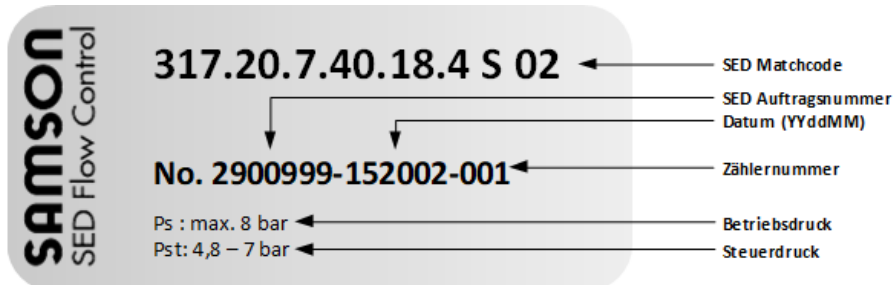


Maß- und Gewichtstabelle			
DN	SW	V <sub>1</sub> (mm)	Gewicht Ventil ca. (kg)
15	36	177	1,8
20	41	168	1,9
25	46	175	2,1
32	55	183	2,9
40	60	189	3,4
50	75	197	4,4

## 2/2 Schrägsitzventil Typ 581 2/2 Way angle seat valve Type 581



### 4.5. Typenschild



Das Typenschild wird in Form eines Klebeschildes auf dem Gerät angebracht und enthält wichtige Informationen zum Betrieb.

Eine detaillierte Aufschlüsselung des Matchcodes können Sie online unter [www.sed-flowcontrol.com](http://www.sed-flowcontrol.com) mit unserem Produkt-Konfigurator ermitteln.

## 5. Installation



### Gefahr!

#### Verletzungsgefahr durch hohen Druck!

#### Druck auf Leitungen und Ventilen kann schwere Verletzungen verursachen!

Vor dem Lösen von Leitungen und Ventilen den Druck abschalten und Leitungen entleeren.

#### Verletzungsgefahr durch Stromschlag!

Spannung abschalten und gegen ungewolltes Wiedereinschalten sichern.



### Warnung!

#### Verletzungsgefahr bei unsachgemäßer Montage!

#### Unsachgemäße Montage kann schwere Verletzungen verursachen.

Montage darf nur durch autorisiertes Fachpersonal ausgeführt werden.

Geeignetes Werkzeug verwenden.

#### Anlage gegen ungewolltes Wiedereinschalten sichern!

#### Kontrollierten Anlauf nach Abschaltung gewährleisten!

### 5.1. Benötigtes Werkzeug

Die benötigten Werkzeuge für die Montage und den Einbau des Geräts sind nicht im Lieferumfang enthalten:

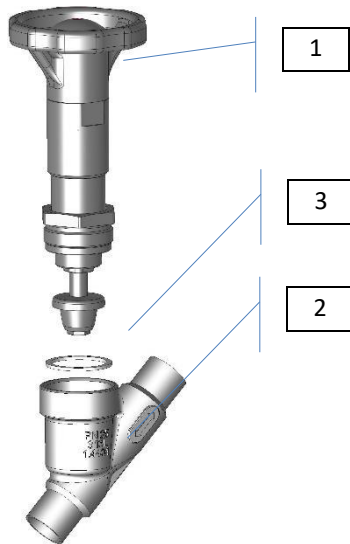


Nur funktionsfähiges, passendes und sicheres Werkzeug verwenden!

## 2/2 Schrägsitzventil Typ 581 2/2 Way angle seat valve Type 581



### 5.2. Aufbau



<i>Pos.</i>	<i>Bezeichnung</i>
1	Antrieb
2	Ventilkörper
3	Dichtung



## 2/2 Schrägsitzventil Typ 581 2/2 Way angle seat valve Type 581



### 5.3. Montage & Demontage des Ventils



#### Gefahr!

##### **Verletzungsgefahr!**

Prüfen Sie das Gerät vor Inbetriebnahme auf korrekte Montage! Überprüfen Sie auch das Anzugsmoment!



Nur funktionsfähiges, passendes und sicheres Werkzeug verwenden! Montage- und Demontagearbeiten sind nur von geschultem Personal durchzuführen.

#### 5.3.1. Montage



#### Hinweis!

##### **Richtung des Betriebsmediums: Durchflussrichtung beachten!**

**Die Durchflussrichtung ist durch einen Pfeil auf dem Ventilkörper gekennzeichnet.**

- Eignung des Ventils für jeweiligen Einsatzfall prüfen.
- Ventil muss für die Betriebsbedingungen (Medium, Medium-Konzentration, Temperatur und Druck) sowie die jeweiligen Umgebungsbedingungen geeignet sein.
- Technische Daten des Ventils und der Werkstoffe prüfen.
- Anlage bzw. Anlagenteil stilllegen.
- Gegen Wiedereinschalten sichern.
- Anlage bzw. Anlagenteil drucklos schalten.
- Anlage bzw. Anlagenteil vollständig entleeren und abkühlen lassen bis Verdampfungstemperatur des Mediums unterschritten ist und Verbrühungen ausgeschlossen sind.
- Anlage bzw. Anlagenteil fachgerecht dekontaminieren, spülen und belüften.

#### 5.3.2. Demontage



#### Gefahr!

##### **Verletzungsgefahr durch hohen Druck!**

**Druck auf Leitungen und Ventilen kann schwere Verletzungen verursachen!**

Vor dem Lösen von Leitungen und Ventilen den Druck abschalten und Leitungen entleeren.

**Anlage gegen ungewolltes Wiedereinschalten sichern!**

**Verletzungsgefahr durch Mediumsaustritt (Dampf, heiße Medien, Säure, Lauge)!**

Um den Antrieb vom Ventilkörper zu demontieren, gehen Sie bitte wie folgt vor:

- Ventil in Offenstellung bringen
- Überwurfmutter lösen
- Antrieb (1) vom Ventilkörper (2) nehmen
- Bei Verschmutzung Teile reinigen. Defekte Teile nur durch originale Ersatzteile von SED Flow Control ersetzen



## 2/2 Schrägsitzventil Typ 581 2/2 Way angle seat valve Type 581

### 5.4 Einbau

Stellen Sie vor dem Einbau sicher, dass das Sitzventil für die Betriebsbedingungen geeignet ist. Dies gilt vor allem für die Funktion, die Werkstoffe, den Betriebsdruck und das Betriebsmedium in Zusammenhang mit der Betriebstemperatur. Je nach Einsatzbedingungen und Gewicht des Ventils muss eine angemessene Befestigung erfolgen.

Achten Sie auf fluchtende Rohrleitungen!

Säubern sie Rohrleitungen von Verunreinigungen, bevor Sie das Ventil einbauen!



Beachten Sie die in Ihrem Land gültigen Gesetze, Normen und Regelwerke zum Schweißen!



Das Ventil muss vor Schweißarbeiten komplett demontiert werden! Siehe Kapitel 5.3.2.  
Ventilkörper einschweißen und abkühlen lassen.  
Antrieb auf Ventilkörper montieren, siehe Kapitel 5.3.1.

#### 5.4.1. Installation Schweißstutzen

Entfernen Sie den Antrieb, bevor Sie den Ventilkörper in die Rohrleitung einschweißen. Lassen Sie die Schweißstutzen nach dem schweißen abkühlen. Bauen Sie den Ventilkörper und den Antrieb wieder zusammen.

#### 5.4.2. Montage bei Clampanschluss

Bei Montage der Clamp-Anschlüsse entsprechende Dichtung zwischen Ventilkörper und Rohranschluss einlegen und mit Klammer verbinden. Die Dichtung sowie die Klammer der Clamp-Anschlüsse sind nicht im Lieferumfang enthalten.

#### 5.4.3. Montage bei Gewindeanschluss

Gewindeanschluss entsprechend der gültigen Normen in Rohr einschrauben. Ventilkörper an Rohrleitung anschrauben, geeignetes Gewindedichtmittel verwenden. Das Gewindedichtmittel ist nicht im Lieferumfang enthalten.

#### 5.4.4. Montage bei Flanschanschluss

Ventil im angelieferten Zustand einbauen. Auf saubere und unbeschädigte Dichtflächen der Anschlussflansche achten. Flansche vor dem Verschrauben sorgfältig ausrichten. Dichtungen gut zentrieren. Alle Flanschbohrungen nutzen. Ventilflansch und Rohrflansch mit geeignetem Dichtmaterial und passenden Schrauben verbinden (Dichtmaterial und Schrauben sind nicht im Lieferumfang enthalten). Schrauben über Kreuz anziehen! Nur Verbindungselemente aus zulässigen Werkstoffen verwenden!

### 5.5. Inbetriebnahme



Versichern Sie sich vor Inbetriebnahme von der korrekten Installation. Überprüfen Sie auch die Dichtheit im Einspannbereich Antrieb –Ventilkörper sowie die Funktion.

## 2/2 Schrägsitzventil Typ 581 2/2 Way angle seat valve Type 581

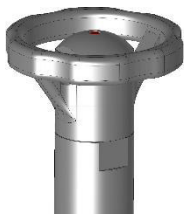


### 5.6 Bedienung des Zubehörs

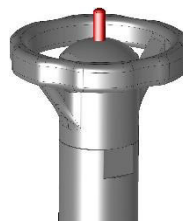
Das Sitzventil kann mit Zubehör ausgestattet sein.

#### Optische Stellungsanzeige

Die optische Stellungsanzeige gibt die Ventilstellung wieder. So kann erkannt werden, ob das Ventil geöffnet oder geschlossen ist.



Ventil geschlossen



Ventil geöffnet

## 6. Wartung

Wartungsarbeiten dürfen nur von geschultem Personal durchgeführt werden!

Sitzventile sind grundsätzlich wartungsarm. Sie müssen in regelmäßigen Abständen geprüft und gewartet werden.

Die Abstände der Prüfungen müssen entsprechend der Einsatzbelastungen und der geltenden Regelwerke festgelegt und entsprechend durchgeführt werden.

### 6.1. Verschleißteile

Die Sitzdichtung ist ein Verschleißteil und unterliegt der natürlichen Abnutzung.

Der Antrieb des Sitzventils ist, sofern die Vorschriften dieser Betriebsanleitung zum Einsatz eingehalten werden, wartungsarm.

Als Ersatzteil sind der Antrieb und der Ventilkörper erhältlich.

Die betreffenden Ersatzteile erhalten Sie unter Angabe des Matchcodes und der Seriennummer auf dem Typenschild unter [info@sed-flowcontrol.com](mailto:info@sed-flowcontrol.com) oder kontaktieren Sie ihren lokalen Vertreter unter [www.sed-flowcontrol.com](http://www.sed-flowcontrol.com).

Die Lebensdauer des Ventils ist abhängig von folgenden Faktoren:

- Medium
- Betriebstemperatur
- Betriebsdruck
- Schließkraft
- Korrekte Montage und Betrieb

### 6.2. Reinigung

Zur äußeren Reinigung können handelsübliche Reinigungsmittel verwendet werden. Prüfen Sie vor dem Einsatz die Chemische Beständigkeit aller im Ventil verwendeten Materialien, die mit dem Reinigungsmittel in Kontakt kommen.

Prüfen Sie vor einem Sterilisationsvorgang, ob das Ventil für das jeweilige Verfahren geeignet ist.

**2/2 Schrägsitzventil Typ 581**  
**2/2 Way angle seat valve Type 581**



**7. Zubehör**

Passendes, funktionales Zubehör finden Sie unter [www.sed-flowcontrol.com](http://www.sed-flowcontrol.com) oder kontaktieren Sie uns.

**8. Fehlerbehebung**

Störungsbild	Mögliche Ursache	Behebung
Ventil schließt nicht oder nicht vollständig	Betriebsdruck zu hoch	Maximalen Betriebsdruck beachten
	Fremdkörper zwischen Sitzdichtung und Sitz	Ventil demontieren, Fremdkörper entfernen und Bauteile auf Beschädigung prüfen. Siehe Kapitel 5.3.ff
	Ventilkörper undicht bzw. beschädigt	Ventilkörper überprüfen, ggf. austauschen
	Sitzdichtung defekt	Sitzdichtung auf Beschädigungen prüfen, ggf. austauschen
Ventil öffnet nicht oder nicht vollständig	Antrieb defekt	Antrieb austauschen
Medium entweicht an Ventilspindel* (unter Handrad)	Metallbalg defekt	Antrieb austauschen
Ventil zwischen Antrieb und Ventilkörper undicht	Antrieb lose	Antrieb mittels Schlüsselfläche festziehen
	Flachdichtung defekt	Dichtring und zugehörige Dichtflächen auf Beschädigungen prüfen, ggf. Teile austauschen
	Ventilkörper / Antrieb beschädigt	Ventilkörper / Antrieb tauschen
Verbindung Ventilkörper - Rohrleitung undicht	Unsachgemäße Montage	Montage Ventilkörper in Rohrleitung prüfen
	Gewindeanschlüsse / Flansch-Verschraubungen lose	Gewindeanschlüsse / Flansch-Verschraubungen Festziehen
	Dichtungsteile defekt	Dichtungsteile ersetzen
Ventilkörper undicht	Ventilkörper undicht oder korrodiert	Ventilkörper auf Beschädigungen prüfen, ggf. Ventilkörper tauschen
Handrad lässt sich nicht drehen	Antrieb defekt	Antrieb austauschen

## 2/2 Schrägsitzventil Typ 581 2/2 Way angle seat valve Type 581



### 9. EG Konformitätserklärung

#### EG Konformitätserklärung gem. Richtlinie 2014/68/EU EC declaration of conformity acc. Directive 2014/68 / EU



<b>Hersteller:</b> <b>Manufacturer:</b> <b>Fabricant:</b>	<b>Benannter Stelle</b> <b>notified body</b> <b>Organisme notifié</b>	<b>Zertifikat Nr.:</b> <b>Certificate No.:</b> <b>Numéro de certificat</b>
SED Flow Control GmbH Am Schafbaum 2 74906 Bad Rappenau Deutschland	SGS – TÜV Saar GmbH Am TÜV 1 66280 Sulzbach Deutschland Identifikation Nr.: CE 1637	Modul D / D1 71 202 18 QSZ 021  Modul B 71 202 16 MB1Z 00281 71 202 16 MB1Z 00286
<b>Gerät:</b> <b>Device:</b> <b>Dispositif:</b> <b>Membranventile</b> <b>Diaphragm valve</b> <b>vanne a membrane</b>	<b>DGRL 2014/68/EU Cat. II</b> <b>Modul D1</b> <b>SED CODE:</b> 186, 188, 189, 190, 195, 205, 206, 207, 207.25, 207.30, 217, 285, 286, 289, 290, 295, 297, 305, 306, 307, 308, 317, 382, 385, 386, 392, 395, 397, 402, 407, 417, 495, 499, 587, 592, 805, 882, 885, 905, 907, 982, 985, 987, 988, 995, 997, <b>SED CODE:</b> 700, 701, 750, 751, 758, 786, 790, 791	<b>DGRL 2014/68/EU Cat. III</b> <b>Modul B + D</b>  <b>SED CODE:</b> 584 DN*40 + DN*50 585 DN*40 + DN*50
<b>Durchflussmesser</b> <b>Flowmeter</b> <b>Débitmètre</b> <b>Sitzventile</b> <b>Seat valve</b> <b>Robinets a Siège Incliné</b>	<b>SED CODE:</b> 581, 582, 580, 584, 585, 590, 685, 687	

Druck max. (PS): s. TD \*, Temperatur max. (TS): s. TD\*, Baujahr: s. Typenschild  
Pressure max. (TS): see TD\*, Temperature max.:(TS): see TD\*, Year of manufacture: see Label  
Pression de service max. (PS): voir FT\*, Température max.(TS): voir FT\*, Année de fabrication:

TD\*= Technisches Datenblatt; technical Datasheet; fiche technique; DN\* = Durchmesser Nominal; nominal diameter; diamètre nominal

#### **Erklärung** **Declaration** **Déclaration:**

Eine technische Dokumentation im Sinne der Richtlinie ist vollständig vorhanden. Die zum Produkt gehörende Betriebsanleitung liegt in der Originalfassung vor. Der unterzeichnende Hersteller bescheinigt hiermit, dass Konstruktion, Herstellung und Prüfung dieser Armaturen den Anforderungen der Druckgeräte Richtlinie 2014/68/EU des Europäischen Parlamentes und des Rates vom 15. Mai 2014 entsprechen.

Technical documentation as stipulated by the Directive is present and complete. The instruction manual which belongs to the product is available in the original version. The undersigned manufacturer hereby certifies that design, manufacture and examination of these Fittings meet the requirements of the Pressure Equipment Directive 2014/68/EU of the European Parliament and of the Council of 15 May 2014.

Une documentation technique dans l'esprit de la Directive existe en version intégrale. Le manuel d'utilisation qui appartient au produit est disponible dans la version originale. Le producteur signant atteste par ceci:

Construction, production et l'épreuve de vanne a membrane correspond aux exigences de Règlement sur appareils de pression. Règlement 2014/68/EU du Parlement Européen et du Conseil daté du 15. Mai 2014.

#### **Hinweis:** **Note:** **Note:**

Armaturen DN ≤ 25 entsprechen der Druckgeräterichtlinie 2014/68/EU Art. 4 (3). Sie dürfen deshalb weder mit einem CE - Zeichen noch mit der Nummer einer benannten Stelle gekennzeichnet sein.

Valves and Fittings DN ≤ 25 are according to the pressure guideline 2014/68/EU Art. 4 (3). Therefore they may not be marked neither with a CE -sign nor by the number of the notified body.

Les vannes et accessoires d'un DN ≤ 25 sont conformes a la directive des équipements sous pression 2014/68/EU Art. 4 (3) mais ne sont pas concernés ni par le marquage CE ni par le numéro d'identification sur le corps.

Bad Rappenau, 17.02.2020

  
Uwe Rutsch  
(Head of Development)

## **2/2 Schrägsitzventil Typ 581** **2/2 Way angle seat valve Type 581**



## **2/2 Schrägsitzventil Typ 581** **2/2 Way angle seat valve Type 581**



### **1. Introduction**

In case you have any queries about the device, please contact our customer services stating the serial number:

#### **SED Flow Control GmbH**

Am Schafbaum 2  
D-74906 Bad Rappenau  
PO-Box 1306  
D-74900 Bad Rappenau  
Phone: +49(0)7264/921-0  
Fax: +49(0)7264/921-21  
E-Mail: [info@sed-flowcontrol.com](mailto:info@sed-flowcontrol.com)  
Web: [www.sed-flowcontrol.com](http://www.sed-flowcontrol.com)

These operating instructions describe the technical status of the device at delivery.  
It is valid for standard versions. For special versions please contact our customer services.

Any subsequent changes at the device are not considered in these operating instructions.

© 2019

The present operating instructions document is protected by copyright. Without written approval by the manufacturer it may not be translated, reproduced (mechanically or electronically) or disclosed to third parties, either in full or in parts.

The German version of these operating instructions is deciding in case of doubt, misunderstandings or translation mistakes!

Creation date: 11.11.2019

Revision: a

Printed in Germany

## **2/2 Schrägsitzventil Typ 581**

## **2/2 Way angle seat valve Type 581**



### **1.1. Information about the operating instructions**

#### **Safe operation**

The operating instructions contain important information for safe and correct installation of the device. Compliance with that helps preventing hazards, avoiding repair costs and downtime, and increasing reliability and operating life of the device.

#### **Target groups**

The contents of these operating instructions are intended for installation and maintenance staff.

#### **Reading the operating instructions**

All persons who work at the device must read the operating instructions in order to be familiar with correct handling and operation. The operating instructions contain important safety information! Non-compliance with such information may cause hazardous situations. The operating instructions must be read and understood.

#### **Copyright**

The present operating instructions document is protected by copyright. Without written approval by SED Flow Control GmbH it must not be reproduced, distributed, or unauthorizedly used for competitive purposes, either in full or in parts.

All rights for drawings and other documents and any power of disposal are solely with SED Flow Control GmbH; this also applies for cases of application for intellectual property rights.

#### **Declaration of conformity**

The device complies with the basic requirements of the applicable European directives. Conformity was proved.

#### **Technical changes**

We constantly strive for further development and improvement of our devices. The data contained in this edition correspond to the state of the art at the time of printing. All technical details with regard to information and figures within the operating instructions are subject to change.

#### **Warranty**

The present printed document does not contain any guarantee commitments. For that purpose, please see our general terms and conditions of delivery and payment. The prerequisite for statutory warranty is the intended use of the device in compliance with the specified operating conditions.

The warranty only applies to absence of defectiveness of the device and its components. No liability will be assumed for consequential damage occurring through failure or malfunction of the device, irrespective of their nature.

#### **Information on the internet**

Instructions and data sheets for the device are provided on the internet at:

[www.sed-flowcontrol.com](http://www.sed-flowcontrol.com)



## 2/2 Schrägsitzventil Typ 581 2/2 Way angle seat valve Type 581



## 2. Safety

### 2.1. Safety Information



#### Warning!

**The operating instructions contain important safety information!**  
Non-compliance with such information may cause hazardous situations.  
**The operating instructions must be read and understood.**

### 2.2. Hazard classification



#### Danger!

**Indicates imminent danger!**  
Non-compliance will result in death or severe injuries.



#### Warning!

**Indicates a potentially hazardous situation!**  
Non-compliance may result in severe injuries.



#### Attention!

**Indicates a possible hazard!**  
Non-compliance may result in moderate or slight injuries.



#### Notice!

**Warning from property damage!**  
Non-compliance may cause damage to the device or the facility.



Indicates important additional information, tips and recommendations



Indicates important reference to information in these operating instructions and in other documentation.



Indicates an operating step that must be performed.



## **2/2 Schrägsitzventil Typ 581** **2/2 Way angle seat valve Type 581**

### **2.3. Intended use**

Seat valves are made to be assembled in pipelines and are used to regulate media from high purity to the point of contaminated or even abrasive.

Use these devices only with media, the body and the sealing is consistent for.

Intended use also includes compliance with the installation and maintenance conditions prescribed by the manufacturer and the state of art.

Any other use beyond the stated purpose is regarded as not as intended. The manufacturer is not liable for any damage resulting thereof; the entire risk shall be with the user.

### **2.4. Misuse**

- Do not supply the system with flammable or aggressive medias.
- Do not apply mechanical loads on the housing (e.g. positioning of objects on the device, using it as a step).
- Do not carry out any external modifications on the housings of devices. Do not paint any parts of the housing.
- Use the device only with components or spare parts, which are approved from SED Flow Control GmbH.
- The standard version of the Seat valve must not be used in potentially explosive areas. For this purpose please use the suitable version and use it only in approved regions!

### **2.5. General safety provisions**

- The operating instructions by the manufacturer are binding for installation, programming, maintenance and transport.
- It is the operator's responsibility to complement the safety provisions by special instructions specific for local operating conditions, if required.
- The operating instructions and all safety-relevant rules and regulations must be kept in a safe place.
- The operating instructions and safety information must be available in full and in easily legible condition.

#### **Accident prevention rules**

In addition to the operating instructions and the binding rules and regulations for accident prevention applicable in the country of use and the place of operation, the approved technical rules for safe and professional working must be observed.

#### **Before beginning with your work**

Before beginning with your work, please obtain information about first-aid and rescue options (emergency, doctor, fire- and rescue services). Please obtain information about locations and operation of fire extinguishers and about fire alarm and firefighting options on site. Retain the unit against inadvertent operation.

#### **During work**

During operation, wear suitable work clothes.  
Do not carry out activities that may impair safety.  
Only operate the device in safe and functional condition.

#### **Provisions for protection of the environment**

For any work at or with the device, the provisions for environmental protection must be complied with.

## 2/2 Schrägsitzventil Typ 581 2/2 Way angle seat valve Type 581



### 2.6. Residual risks



#### Danger!

**Danger of injury through high pressure!**

**Pressure acting on lines and valves may cause severe injuries!**

**Before disconnecting any lines and valves, the pressure must be switched off and the lines must be vented.**

**At no time overstep the maximum operation or control pressure!**

**Danger through electric voltage!**

**Electrical voltage may cause severe injuries or death!**

**Before working at the facility, voltage must be switched off and secured against unauthorized activation!**

**Attend to valid accident prevention and safety guidelines for electrical devices!**



#### Warning!

**Protect the facility from inadvertent operation!**

**After shutdown the facility a controlled restart must be guaranteed!**



#### Attention!

**Danger through hot device surface while continuous operation!**

**Hot device surface may cause burning - or danger of fire!**

Keep the device away from easy burning materials and do not touch with bare hands!

### 2.7. Responsibilities of the operator

Devices that are not in unobjectionable condition may cause personal injury and property damage.

It is the operator's responsibility to only operate the device in unobjectionable condition.

Hazard zones that occur between the device and any equipment on the customer's site must be secured by the operator. The operator must ensure sufficient illumination during work at the device.

#### 2.7.1 Appointment and instruction of responsible persons

- Only employ staff who has received safety instructions.
- Responsibilities and competencies of staff with regard to installation, programming and maintenance must be clearly defined.
- Regularly monitor the staff for safe and responsible working methods and compliance with the operating instructions

#### 2.7.2. Information obligation

It is the obligation of the operator of the device to make these operating instructions available to all persons who work with the device at any time.

Before use of the device, all persons must have read and fully understood the operating instructions.



## **2/2 Schrägsitzventil Typ 581** **2/2 Way angle seat valve Type 581**

### **2.8. Description of target groups**

The contents of these operating instructions are intended for various target groups. The level of knowledge/information the respective target group must have is defined below.

All target groups must have read and fully understood the contents of these operating instructions.

Installation, programming and maintenance staff must

- Be 18 years of age;
- Have profound education and professional training;
- Be trained with regard to conduct in case of a fault.

## **3. Transport / Storage / Disposal**

### **3.1. Delivery**

#### **3.1.1. Scope of delivery**

Immediately after receipt of the delivery, please verify that the contents are not damaged and the type and scope of the delivery complies with the data stated on the delivery note.

By checking the order number, please verify that the goods received comply with the versions you ordered. In case of irregularities, please contact us immediately.

#### **3.1.2. Notification about damage**

Damage resulting from inadequate packaging or during transport must be communicated to the shipping company, the insurance, and the supplier immediately after delivery of the consignment.

### **3.2. Transport**



#### **Notice!**

**If the guidelines are not reserved, the device may be damaged!**

The device must be transported in impact-resistant packaging.

During transport, the device must be protected against humidity and dirt.

The approved ambient temperature of  $-10\text{ °C}$  to  $+55\text{ °C}$  must not be exceeded through the impact of heat or cold.

## 2/2 Schrägsitzventil Typ 581 2/2 Way angle seat valve Type 581



### 3.3. Storage



#### Notice!

**If the guidelines are not reserved, the device may be damaged.**



#### Danger!

#### **Danger of injury after reassembly!**

Please check, if there are any damages and ensure, that the mounting is correct, especially loosened erection screws!

In order to keep a device that is not used over a longer period functional, a few items must be considered:

- Please store the device in its original packaging.
- The storage location must be dry and clean.
- Storage temperature must be between  $-10\text{ °C}$  and  $+55\text{ °C}$
- Lock up the control air ports with protecting caps.
- Secure the device against unauthorized operation.
- Please do not store in abrasive surrounding area.

### 3.4. Disposal

#### **Protect the environment!**

The individual components and the packaging must be properly disposed of according to the types of materials. Please note the current rules for waste disposal!



#### Notice!

**Please check all media contacting parts, if they are contaminated and dispose these if necessary according to the current rules of waste disposal and environmental regulations!**



## 2/2 Schrägsitzventil Typ 581 2/2 Way angle seat valve Type 581

### 4. Technical Data

#### 4.1. General technical data

Size	DN15 – DN 50
Actuators suitable for valve bodies	Two-Way bodies Welded valve configuration
End connection valve body	Butt weld ends acc. DIN 11866 Row A (formerly DIN 11850 Series 1 & 2) Row B (formerly ISO 1127) Row C (formerly ASME BPE / ASTM 269) BS O.D: 4825 ; SMS 3008, JIS G 3447  Clamps, flanges and threads acc. Customer specifications or customer order
Material actuator housing	Distance piece: stainless steel 1.4408
Material valve body	1.4404 / 316L Investment cast 1.4408 / 316 Investment cast 1.4435/316 L
Installation position	Any, actuator up preferred (except tank valve)

#### 4.2. Operating conditions

##### 4.2.1. Operating temperatures



**Warning!**

**Do not exceed or deceed the permitted temperatures!**

The permissible temperatures are dependent on the used materials. Please pay attention to the lowest permissible temperature. For high temperatures, the maximum possible operating pressure can decrease!

**Permissible working temperature TS max 180°C**

##### 4.2.2. Operating pressure



**Warning!**

**Danger of bursting at excess pressure! Do not exceed the permitted operating pressure!**

**Maximal permissible pressure, PS 25 bar, depending on nominal size and actuator size**



## 2/2 Schrägsitzventil Typ 581 2/2 Way angle seat valve Type 581

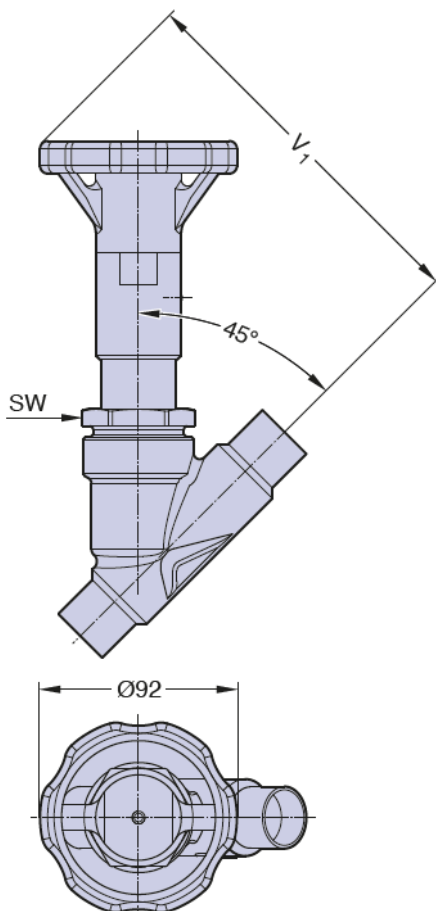
### 4.3. Safety related data

The angle seat valve type 581 is conform to:  
TA-Luft / VDI 2440 / VDI 3479

Pressure Equipment Directive 2014/68/EU (see attachment for declaration of conformity)

For use in explosion-risk areas a special ATEX version acc. guideline 2014/34/EU is available

### 4.4. Dimensions

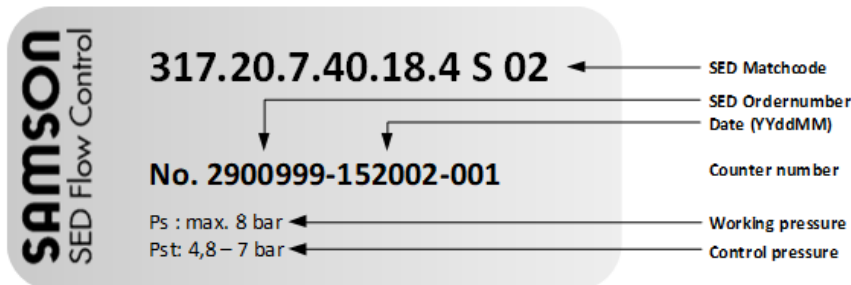


Dimension and weight table			
DN	SW	V <sub>1</sub> (mm)	Weight valve approx. (Kg)
15	36	177	1,8
20	41	168	1,9
25	46	175	2,1
32	55	183	2,9
40	60	189	3,4
50	75	197	4,4

## 2/2 Schrägsitzventil Typ 581 2/2 Way angle seat valve Type 581



### 4.5. Type plate



The type plate is a sticker on the device and contains important information for operating. To get detailed information concerning the article codes please use the product configurator on our website, [www.sed-flowcontrol.com](http://www.sed-flowcontrol.com).

## 5. Installation



### Danger!

**Danger of injury through high pressure!**

**Pressure acting on lines and valves may cause severe injuries!**

Before disconnecting any lines and valves, the pressure must be switched off and the lines must be vented.

**Danger of injury through electric shock!**

Shut off current and secure against unauthorized activation.



### Warning!

**Danger of injury in case of incorrect assembly!**

**Incorrect assembly may cause severe injuries.**

Assembly and installation must only be performed by authorized expert staff.

**Secure plant against unauthorized activation!**

**Guarantee controlled restart after shut down!**

### 5.1. Tools required

The tools required for mounting and installation of the device are not included in the scope of delivery:



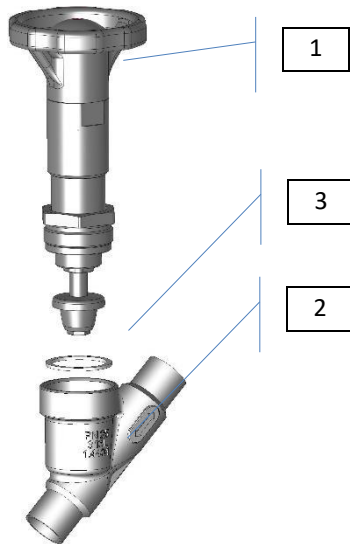
Only use functional, suitable and safe tools!



## 2/2 Schrägsitzventil Typ 581 2/2 Way angle seat valve Type 581



### 5.2. Structure



<i>Pos.</i>	<i>description</i>
1	Actuator
2	Valve body
3	Sealing

## 2/2 Schrägsitzventil Typ 581 2/2 Way angle seat valve Type 581



### 5.3. Assembly & disassembly of the valve



#### Danger!

##### **Danger of injury!**

Check the device for correct assembly before implementation! Also check the tightening torque!



Only use functional, suitable and safe tools! Assembly and disassembly must only be performed by authorized expert staff.

#### 5.3.1. Assembly



#### Note!

**Direction of the working medium: Please note the flow direction!**  
**The flow direction is indicated by an arrow on the valve body**

- Ensure the suitability of the valve for each respective use. The valve must be appropriate for the piping system operating conditions (medium, medium concentration, temperature and pressure) and the prevailing ambient conditions. Check the technical data of the valve and the materials.
- Shut off plant or plant component.
- Secure against recommissioning.
- Depressurize the plant or plant component.
- Completely drain the plant (or plant component) and let it cool down until the temperature is below the media vaporization temperature and scalding can be ruled out.
- Correctly decontaminate, rinse and ventilate the plant or plant component.

#### 5.3.2. Disassembly



#### Danger!

##### **Danger of injury through high pressure!**

##### **Pressure acting on lines and valves may cause severe injuries!**

Before disconnection any lines and valves, the pressure must be switched off and the lines must be vented.

##### **Secure plant against unauthorized activation!**

##### **Danger of injury through media leakage (steam, hot medias, acid, lye)!**

For disassembly of the actuator from the valve body proceed as following:

- Open union nut
- Remove actuator (1) from valve body (2)
- If parts are dirty, clean them. Defect parts have to be replaced by original spare parts from SED Flow Control.



## **2/2 Schrägsitzventil Typ 581** **2/2 Way angle seat valve Type 581**

### **5.4 Installation**

Before installation, ensure that the angle seat valve is suitable for the operating conditions. These include function, materials, operating pressure und working media in connection with operating temperature. Depending on the operating conditions and weight of the valve a suitable fixture has to be applied.

Take also care for aligning pipes.

Clean pipes before installation.



Follow the laws, directives and regulations for welding which are valid in your country.



Disassemble the valve before welding. See chapter 5.3.2.

Weld in valve body and cool down.

Assemble actuator on valve body, see chapter 5.3.1.

#### **5.4.1. Installation - Butt weld spigots:**

Remove the actuator before welding the valve body into the pipeline. Allow the welding nozzles to cool after welding. Reassemble the valve body and drive.

#### **5.4.2. Installation - Clamp connections:**

When assembling clamp connections, insert a gasket between the body clamp and the adjacent piping clamp and join them using the appropriate clamp fitting. The gasket and the clamp for clamp connections are not included in the scope of delivery.

#### **5.4.3. Installation - Threaded connections:**

Screw the threaded connections into the piping in accordance with valid standards. Screw the valve body into the piping, use appropriate thread sealant. The thread sealant is not included in the scope of delivery.

#### **5.4.4. Installation - Flange connection:**

Install the valve in the condition it is delivered in. Pay attention to clean, undamaged sealing surfaces on the mating flanges. Align flanges carefully before installing them. Centre the seals accurately. Use all flange holes. Connect the valve flange and the piping flange using appropriate sealing material and matching bolting (sealing material and bolts are not included in the scope of the delivery). Tighten the bolts diagonally! Only use connector elements made of approved materials!

### **5.5. Implementation**



Ensure correct installation before implementation. Check tightness in clamping area of actuator and valve body. Also check the valve for function

## 2/2 Schrägsitzventil Typ 581 2/2 Way angle seat valve Type 581

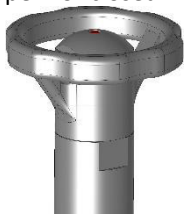


### 5.6. Handling of the accessories

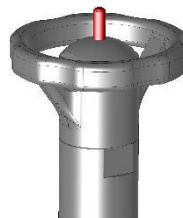
The seat valve can be equipped with accessories.

#### Optical position indicator

The optical position indicator shows the actual valve position. Thus, it can be recognized whether the valve is open- or closed.



Valve closed



Valve open

## 6. Maintenance

Maintenance is only allowed to be carried out by trained staff.

seat valves are low-maintenance parts. They have to be checked and maintained periodically. These periods are depending on working load and have to be defined according to valid rules.

### 6.1. Wear parts

The seat seal is a wearing part and subject to natural wear.

The actuator is a low-maintenance part, if all regulations of this operation manual are respected.

Available spare parts are the actuator and the valve body.

Important Information for ordering spare parts is the article code and order number, which you will find on the type plate of the valve.

To order spare parts, please contact us via [info@sed-flowcontrol.com](mailto:info@sed-flowcontrol.com) or asked your local dealer under [www.sed-flowcontrol.com](http://www.sed-flowcontrol.com).

The lifetime of the valve dependent on following factors:

- Media
- Operating temperature
- Operating pressure
- Closing force
- Correct assembly and use

### 6.3. Cleaning

For external cleaning, commercially available cleaning agents can be used. Check the chemical resistance of all materials used in the valve, which could come in contact with the cleaning agent, before applying

For sterilization processes, check if the valve is suitable for the applied process.

**2/2 Schrägsitzventil Typ 581**  
**2/2 Way angle seat valve Type 581**



**7. Accessories**

Fitting and functional accessories are available via [www.sed-flowcontrol.com](http://www.sed-flowcontrol.com) or contact us.

**8. Troubleshooting**

<b>Fault</b>	<b>Potential cause</b>	<b>Solution</b>
Valve leaks downstream (doesn't close or doesn't close fully)	Operating pressure too high	Operate valve with operating pressure specified in data sheet
	Foreign matter between seat seal* and seat	Remove bonnet, remove foreign matter, check seat seal for damage and replace if necessary
	Valve body leaky or damaged	Check valve body and replace if necessary
	Seat seal faulty	Check seat seal for damage and replace if necessary
Valve doesn't open or doesn't open fully	Bonnet faulty	Replace bonnet
Medium escapes from the valve spindle* (underneath handwheel)	metal bellows faulty	Replace bonnet
Valve leaks between bonnet and valve body	Bonnet loose	Retighten bonnet retaining nut
	flat sealing faulty	Check gasket and the respective sealing surfaces for damage and replace parts if necessary
	Valve body / bonnet damaged	Replace valve body / bonnet
Valve body connection to piping leaks	Incorrect installation	Check installation of valve body in piping
	Threaded connections / flange bolting loose	Retighten threaded connections / flange bolting
	Sealing components faulty	Replace sealing components
Valve body leaks	Valve body leaks or is corroded	Check valve body for damage, replace valve body if necessary
Handwheel cannot be turned	Bonnet faulty	Replace bonnet

## 2/2 Schrägsitzventil Typ 581 2/2 Way angle seat valve Type 581



### 9. EC Declaration of Conformity

#### EG Konformitätserklärung gem. Richtlinie 2014/68/EU EC declaration of conformity acc. Directive 2014/68 / EU



<b>Hersteller:</b> <b>Manufacturer:</b> <b>Fabricant:</b>	<b>Benannter Stelle</b> <b>notified body</b> <b>Organisme notifié</b>	<b>Zertifikat Nr.:</b> <b>Certificate No.:</b> <b>Numéro de certificat</b>
SED Flow Control GmbH Am Schafbaum 2 74906 Bad Rappenau Deutschland	SGS – TÜV Saar GmbH Am TÜV 1 66280 Sulzbach Deutschland Identifikation Nr.: CE 1637	Modul D / D1 71 202 18 QSZ 021  Modul B 71 202 16 MB1Z 00281 71 202 16 MB1Z 00286
<b>Gerät:</b> <b>Device:</b> <b>Dispositif:</b> <b>Membranventile</b> <b>Diaphragm valve</b> <b>vanne a membrane</b>	<b>DGRL 2014/68/EU Cat. II</b> <b>Modul D1</b> <b>SED CODE:</b> 186, 188, 189, 190, 195, 205, 206, 207, 207.25, 207.30, 217, 285, 286, 289, 290, 295, 297, 305, 306, 307, 308, 317, 382, 385, 386, 392, 395, 397, 402, 407, 417, 495, 499, 587, 592, 805, 882, 885, 905, 907, 982, 985, 987, 988, 995, 997, <b>SED CODE:</b> 700, 701, 750, 751, 758, 786, 790, 791	<b>DGRL 2014/68/EU Cat. III</b> <b>Modul B + D</b>
<b>Durchflussmesser</b> <b>Flowmeter</b> <b>Débitmètre</b> <b>Sitzventile</b> <b>Seat valve</b> <b>Robinets a Siège Incliné</b>	<b>SED CODE:</b> 581, 582, 580, 584, 585, 590, 685, 687	<b>SED CODE:</b> 584 DN*40 + DN*50 585 DN*40 + DN*50

Druck max. (PS): s. TD \*, Temperatur max. (TS): s. TD \*, Baujahr: s. Typenschild  
Pressure max. (TS): see TD \*, Temperature max. (TS): see TD \*, Year of manufacture: see Label  
Pression de service max. (PS): voir FT \*, Température max. (TS): voir FT \*, Année de fabrication:

TD\* = Technisches Datenblatt; technical Datasheet; fiche technique; DN\* = Durchmesser Nominal; nominal diameter; diamètre nominal

#### **Erklärung** **Declaration** **Déclaration:**

Eine technische Dokumentation im Sinne der Richtlinie ist vollständig vorhanden. Die zum Produkt gehörende Betriebsanleitung liegt in der Originalfassung vor. Der unterzeichnende Hersteller bescheinigt hiermit, dass Konstruktion, Herstellung und Prüfung dieser Armaturen den Anforderungen der Druckgeräte Richtlinie 2014/68/EU des Europäischen Parlamentes und des Rates vom 15. Mai 2014 entsprechen.

Technical documentation as stipulated by the Directive is present and complete. The instruction manual which belongs to the product is available in the original version. The undersigned manufacturer hereby certifies that design, manufacture and examination of these Fittings meet the requirements of the Pressure Equipment Directive 2014/68/EU of the European Parliament and of the Council of 15 May 2014.

Une documentation technique dans l'esprit de la Directive existe en version intégrale. Le manuel d'utilisation qui appartient au produit est disponible dans la version originale. Le producteur signant atteste par ceci: Construction, production et l'épreuve de vanne a membrane correspond aux exigences de Règlement sur appareils de pression. Règlement 2014/68/EU du Parlement Européen et du Conseil daté du 15. Mai 2014.

#### **Hinweis:** **Note:** **Note:**

Armaturen DN ≤ 25 entsprechen der Druckgeräterichtlinie 2014/68/EU Art. 4 (3). Sie dürfen deshalb weder mit einem CE - Zeichen noch mit der Nummer einer benannten Stelle gekennzeichnet sein.

Valves and Fittings DN ≤ 25 are according to the pressure guideline 2014/68/EU Art. 4 (3). Therefore they may not be marked neither with a CE -sign nor by the number of the notified body.

Les vannes et accessoires d'un DN ≤ 25 sont conformes a la directive des équipements sous pression 2014/68/EU Art. 4 (3) mais ne sont pas concernés ni par le marquage CE ni par le numéro d'identification sur le corps.

Bad Rappenau, 17.02.2020

  
Uwe Rutsch  
(Head of Development)

# SAMSON AT A GLANCE

## STAFF

- Worldwide 4,000
- Europe 3,300
- Asia 500
- Americas 200
- Frankfurt am Main, Germany 1,600

## MARKETS

- Chemicals and petrochemicals
- Power and energy
- District heating and cooling, building automation
- General industry
- Industrial gases
- Food and beverages
- Metallurgy and mining
- Oil and gas
- Pharmaceuticals and biotechnology
- Marine equipment
- Water and wastewater
- Pulp and paper

## PRODUCTS

- Valves
- Self-operated regulators
- Actuators
- Valve accessories
- Signal converters
- Controllers and automation systems
- Sensors and thermostats
- Digital solutions

## SALES SITES

- More than 50 subsidiaries in over 40 countries
- More than 200 representatives

## PRODUCTION SITES

- SAMSON Germany, Frankfurt, established 1916  
Total plot and production area: 150,000 m<sup>2</sup>
- SAMSON France, Lyon, established 1962  
Total plot and production area: 23,400 m<sup>2</sup>
- SAMSON Turkey, Istanbul established 1984  
Total plot and production area: 11,053 m<sup>2</sup>
- SAMSON USA, Baytown, TX, established 1992  
Total plot and production area: 9,200 m<sup>2</sup>
- SAMSON China, Beijing, established 1998  
Total plot and production area: 10,138 m<sup>2</sup>
- SAMSON India, Pune district, established 1999  
Total plot and production area: 18,000 m<sup>2</sup>
- SAMSON Russia, Rostov-on-Don, established 2015  
Total plot and production area: 5,000 m<sup>2</sup>
- SAMSON AIR TORQUE, Bergamo, Italy  
Total plot and production area: 27,684 m<sup>2</sup>
- SAMSON CERA SYSTEM, Hermsdorf, Germany  
Total plot and production area: 14,700 m<sup>2</sup>
- SAMSON KT-ELEKTRONIK, Berlin, Germany  
Total plot and production area: 1,060 m<sup>2</sup>
- SAMSON LEUSCH, Neuss, Germany  
Total plot and production area: 18,400 m<sup>2</sup>
- SAMSON PFEIFFER, Kempen, Germany  
Total plot and production area: 35,400 m<sup>2</sup>
- SAMSON RINGO, Zaragoza, Spain  
Total plot and production area: 18,270 m<sup>2</sup>
- SAMSON SED, Bad Rappenau, Germany  
Total plot and production area: 10,370 m<sup>2</sup>
- SAMSON STARLINE, Bergamo, Italy  
Total plot and production area: 26,409 m<sup>2</sup>
- SAMSON VETEC, Speyer, Germany  
Total plot and production area: 27,090 m<sup>2</sup>



SED Flow Control GmbH  
Am Schafbaum 2 · 74906 Bad Rappenau  
Telefon: +49 7264 921 0 · Telefax: +49 7264 921 21  
E-Mail: [info@sed-flowcontrol.com](mailto:info@sed-flowcontrol.com) · Internet: [www.sed-flowcontrol.com](http://www.sed-flowcontrol.com)