



Ihre Kontaktdaten

Anrede:

Name:

Firma:

Kunden-Nr.:

Straße:

PLZ, Ort:

Land:

E-Mail:

Telefon:

Ersatzteile bestellen

Auf den nachfolgenden Seiten sind die Ersatzteile des Typs 3349 aufgeführt.
Das vorliegende Dokument kann für die Bestellung von Ersatzteilen verwendet werden:

1. Kontaktdaten und Geräteinformationen ausfüllen.
2. Menge der gewünschten Ersatzteile in der Ersatzteillaufistung eingeben.
3. Bestellanfrage mit der Schaltfläche [Formular senden] in E-Mail verschieben.
4. Ggf. weitere Informationen (z. B. Rechnung, Bilder) an die E-Mail anhängen.
5. E-Mail an spareparts@samsongroup.com versenden.

Entweder

Varianten-ID (9):

oder

Auftragsnummer:

Auftragsposition:

oder

Angaben gemäß Informationen auf dem Ventilgehäuse, vgl. nachfolgende Seite

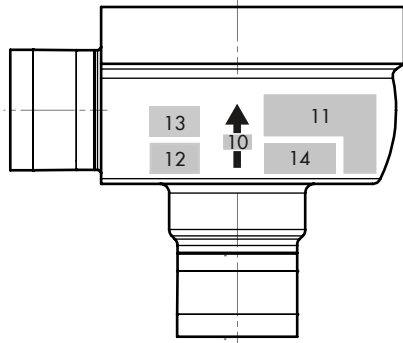
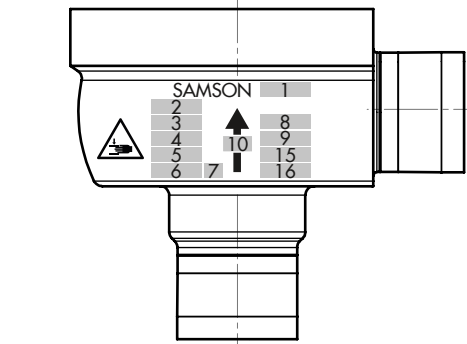
Formular
senden

Formular
drucken

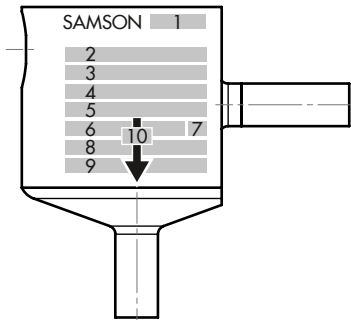
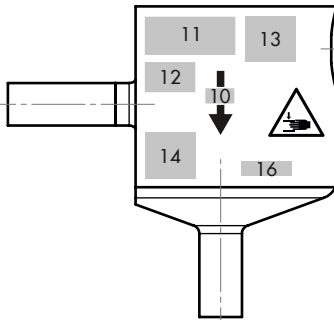
Formular
zurücksetzen

Ausgabe Juni 2022
Ersatzteilliste

EL 8048-2



Normalausführung

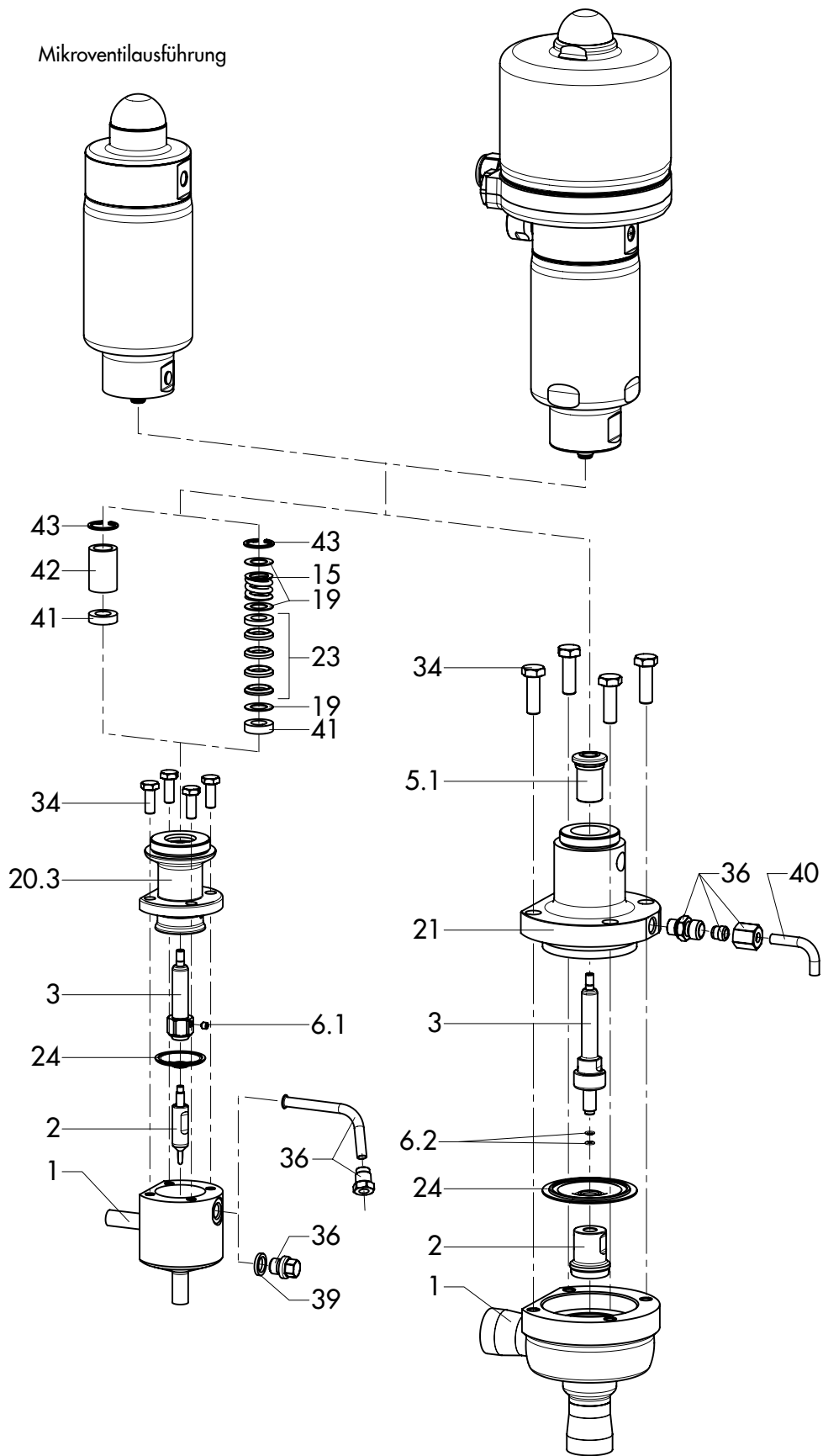


Mikroventilausführung

- 1 Typenbezeichnung: 3349
- 2 Nennweite:
- 3 Gehäusewerkstoff:
- 4 maximaler Druck:
- 5 max. Betriebstemperatur:
- 6 Durchflusskoeffizient:
Kennlinie:
- 7 Sitz-Kegel-Abdichtung:
- 8 Seriennummer:
- 10 Durchflussrichtung:
- 11 Lebensmittelkonformität:
- 12 DGRL-Konformität:
- 13 EAC-Konformität: Monat/
Jahr der Fertigung:
- 14 SAMSON-Markierung für
Werkstoff und Charge:
- 15 Hardwareversion: HV01
- 16 Produktionsland:

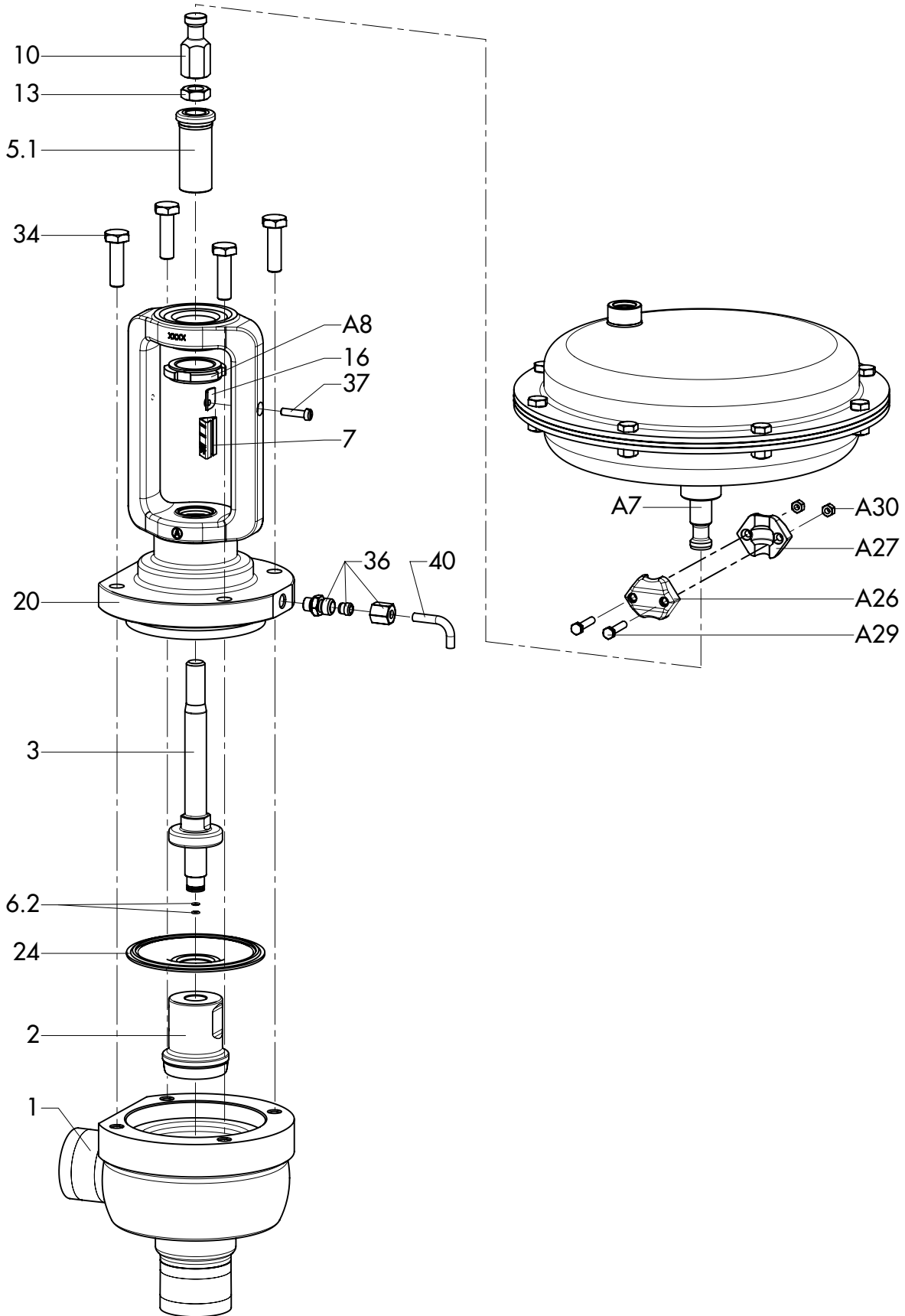
MikroventilAusführung

Standardausführung



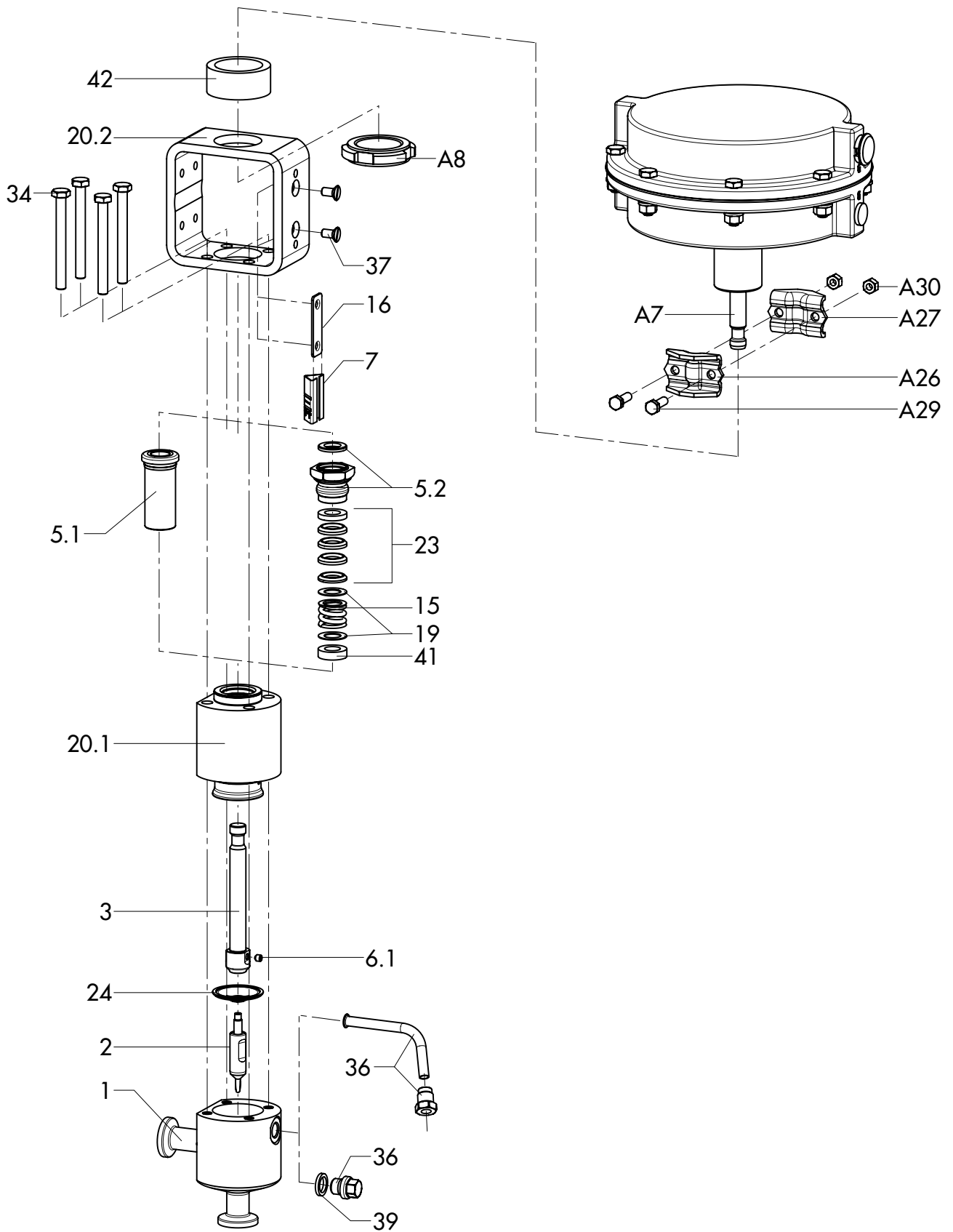
Ventil Typ 3349 mit Antrieb Typ 3271/3277

Standardausführung



Ventil Typ 3349 mit Antrieb Typ 3271/3277

Mikroventilausführung



Ersatzteil-Nr.		Wird von SAMSON ausgefüllt:	
		Menge	Material-Nr.
1	Gehäuse		
2	Kegel		
3	Kegelstange		
4	Membranteller		
5	Kegelstangenabdichtung		
5.1	Stangendichtung		
5.2	Gewindebuchse		
6	Sicherung der Verschraubung Ke- gel/Kegelstange		
6.1	Gewindestift		
6.2	Sicherungsscheibe		
7	Hubschild		
10	Kupplungsmutter		
13	Kontermutter		
15	Feder		
16	Lasche		
19	Scheiben		
20	Standardjoch bei Antrieb Typ 3271/3277		
20.1	Ventiloberteil Mikroventilausführung bei Antrieb Typ 3271/3277		
20.2	Joch Mikroventilausführung bei An- trieb Typ 3271/3277		
20.3	Ventiloberteil Mikroventilausführung bei Antrieb Typ 3379		
21	Ventiloberteil Standard bei Antrieb Typ 3379		
23	Packung		
24	Membran		
34	Schraube		
36	Verschlusschraube bzw. Nippel		
37	Schrauben		
39	Dichtung		
40	Rohr		
41	Lager		
42	Distanzhalter		
43	Sprengring		
A7	Antriebsstange		
A8	Ringmutter		
A26	Schelle		

Ersatzteil-Nr.		Wird von SAMSON ausgefüllt:	
		Menge	Material-Nr.
A27	Schelle		
A29	Schraube		
A30	Mutter		

Technische Änderungen vorbehalten.