

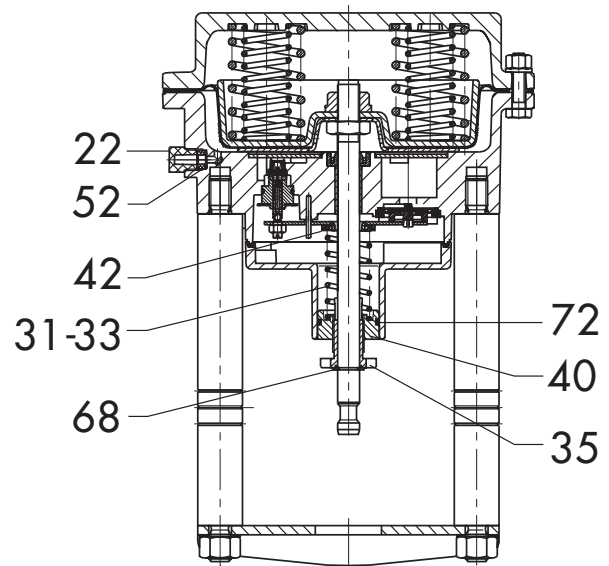
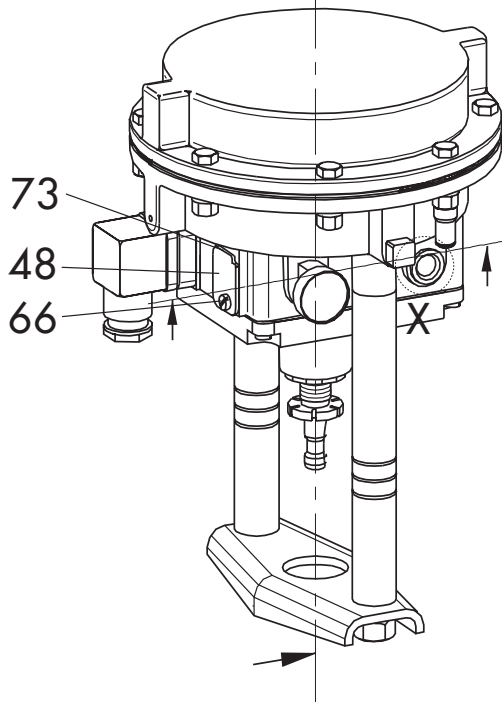
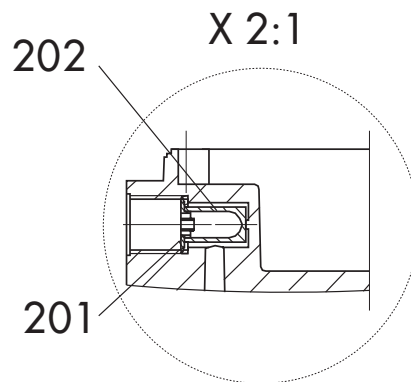
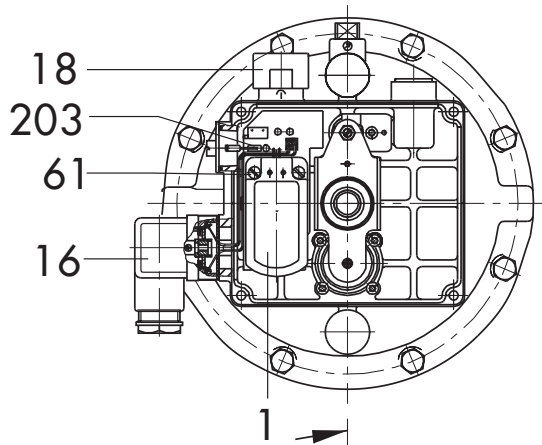


При заказе запасных частей, пожалуйста, укажите:

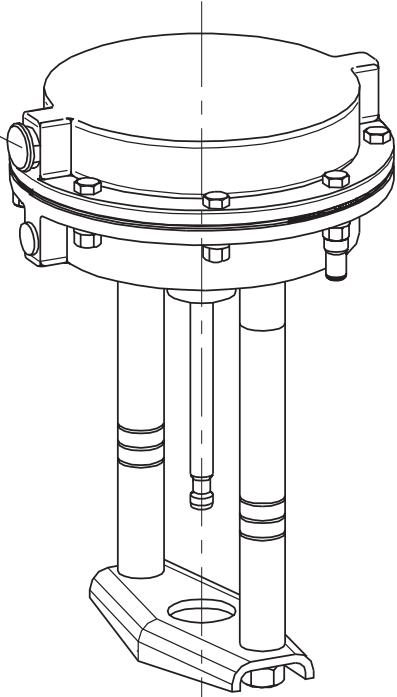
Обозначение типа, номер запасной части, по сборочному чертежу (см. следующую страницу), а также наименование запасной части.

Дополнительно укажите номер заказа SAMSON и номер позиции заказа, содержащую поставленное изделие, номер изделия, или информацию, обозначенную на фирменной табличке.

Право на внесение технических изменений сохраняется.



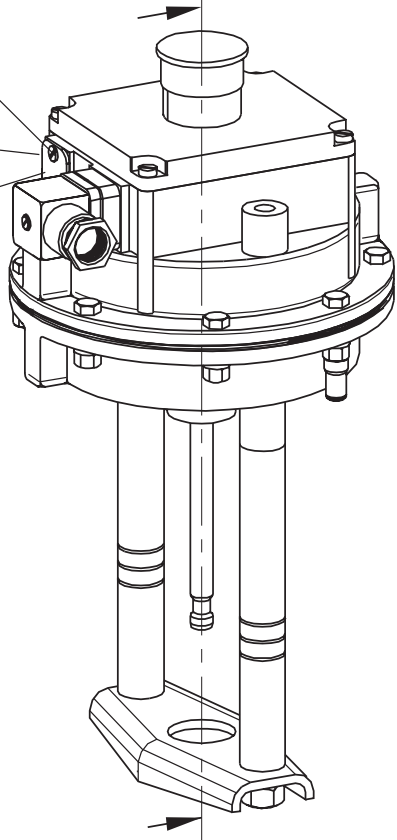
23



66

73

48



21 36 60

41

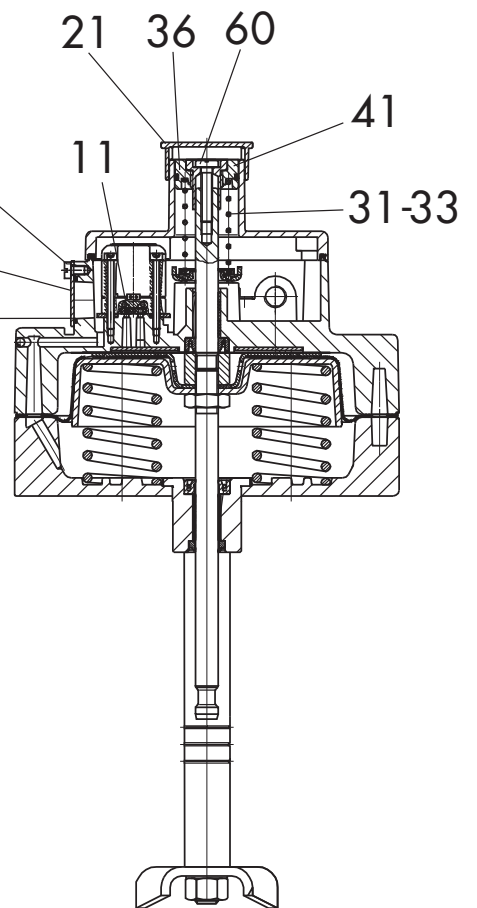
31-33

11

66

48

73



RU

1	i/p модуль
11	уплотняющий элемент
16	штепсельный разъем
18	заглушка вентиляционного отверстия
21	крышка
22	резьбовая пробка
23	пробка
31-33	измерительная пружина
35	резьбовая втулка
36	втулка
40	опорный диск пружины
41	опорный диск пружины
42	опорный диск пружины
48	листовой металл
52	уплотнение
60	винт с цилиндрической головкой
61	Болт с головкой с внутренним шестигранником
66	винт с цилиндрической головкой
68	шайба
72	уплотнительное кольцо
73	уплотнительное кольцо
201	фильтрная вставка
202	фильтр из порошкового металла
203	перемычка

