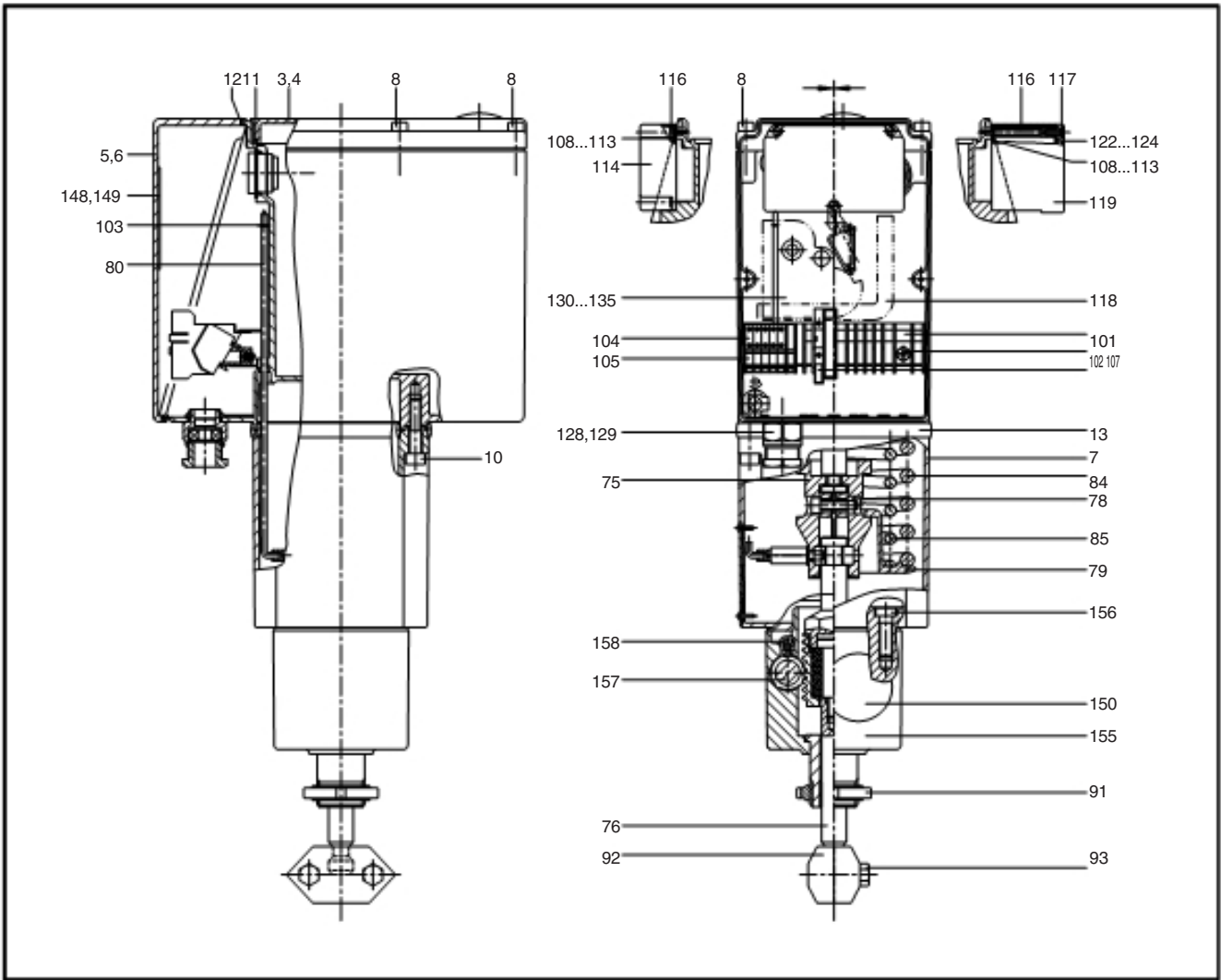




Pri narudžbini rezervnih delova, molimo specificirati:

Oznaku tipa, poziciju rezervnog dela na datom crtežu (sledeća stranica) kao i naziv rezervnog dela. Osim toga, dodati i SAMSON-ov broj narudžbine i poziciju dela u narudžbini kao i informacije napisane na pločici.

Tehničke promene su moguće bez najave.



SR

- 3 Gornja zaštita
- 4 Gornja zaštita
- 5 Bočna zaštita
- 6 Bočna zaštita
- 7 Donji deo kućišta
- 8 Vijak M6x20
- 10 Heksagonalna glava vijka DIN912-M8x30
- 11 Zaptivka, gornja
- 12 Zaptivka, bočna
- 13 Zaptivka, donja
- 75 Spojnica
- 76 Vretno spojnice
- 78 Heksagonalna navrtka M8
- 79 Pločica opruge
- 80 Prespojno vretno, dugo
- 84 Kompresivna opruga, eksterna
- 85 Kompresivna opruga, unutrašnja
- 91 Navrtka M30x1.5
- 92 Spojnica
- 93 Vijak DIN7964 M6x25
- 101 Krajnji priključak
- 102 Samourezni vijak
- 103 Podloška
- 104 Priključak
- 105 Identifikaciona oznaka
- 107 Izolacija
- 108 Elektronski blok, 230V, 50Hz
- 109 Elektronski blok, 230V, 50Hz
- 110 Elektronski blok, 24V, 50Hz
- 111 Elektronski blok 24V, 50Hz
- 112 Elektronski blok, 110V, 50Hz
- 113 Elektronski blok, 110V, 50Hz
- 114 Zaštita
- 116 Vijak M3x10
- 117 Klin
- 118 Spregnuti kabl motora
- 119 Poklopac, veliki
- 122 Pozicioner 220V, WS
- 123 Pozicioner 24V, WS
- 124 Pozicioner 110V, WS
- 128 Kablovski zaptivač PG 13.5
- 129 Navrtka PG 13.5
- 130 Osnovni prenosnik
- 131 Segmentni prenosnik
- 132 Nosač prekidača
- 133 Potenciometar (1) sa zupcem
- 134 Potenciometar (2) sa zupcem
- 135 Prekidač, krajnji
- 148 Oznaka (aktuator sa kontrolerom)
- 149 Oznaka (aktuator sa kontrolerom)
- 150 Oznaka (aktuator- ručno upravljanje)
- 155 Postolje za ručno upravljanje
- 156 Vijak M8x25
- 157 Zupčasta osovinica, krajnja
- 158 Vijak M4x4



SAMSON AG · MESS- UND REGELTECHNIK
Weismüllerstraße 3 · 60314 Frankfurt am Main · Germany
Phone: +49 69 4009-0 · Fax: +49 69 4009-1507
Internet: <http://www.samson.de>

EL 8340 SR