

Flansch-Anschlussmaße für PN 6, PN 10, PN 16, PN 25 und PN 40

Bild 1 zeigt die schematische Anordnung, nicht die genaue Anzahl der Schraubenlöcher.

Die tatsächliche Anzahl finden Sie in Tabelle 2 unter "Anz. n".

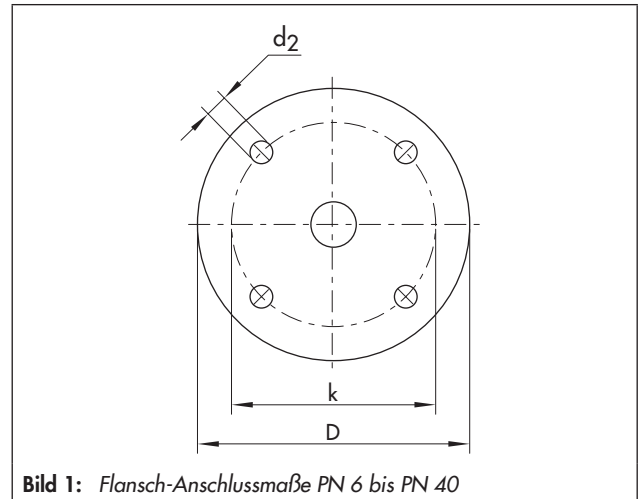


Bild 1: Flansch-Anschlussmaße PN 6 bis PN 40

¹⁾ Die Flansch-Anschlussmaße für PN 160, PN 250 und PN 320 entsprechen den Angaben in DIN 2501-1

Tabelle 1: Anschlussmaße PN 6, PN 10, PN 16, PN 25 und PN 40

Maße in mm

Nennweite	PN 6				PN 10				PN 16				PN 25				PN 40			
	Außen-Ø	Loch-kr.-Ø	Schrauben Anz.	Schrauben Ø	Außen-Ø	Loch-kr.-Ø	Schrauben Anz.	Schrauben Ø	Außen-Ø	Loch-kr.-Ø	Schrauben Anz.	Schrauben Ø	Außen-Ø	Loch-kr.-Ø	Schrauben Anz.	Schrauben Ø	Außen-Ø	Loch-kr.-Ø	Schrauben Anz.	Schrauben Ø
	D	k	n	d2	D	k	n	d2	D	k	n	d2	D	k	n	d2	D	k	n	d2
15	80	55	4	11	95	65	4	14	95	65	4	14	95	65	4	14	95	65	4	14
20	90	65	4	11	105	75	4	14	105	75	4	14	105	75	4	14	105	75	4	14
25	100	75	4	11	115	85	4	14	115	85	4	14	115	85	4	14	115	85	4	14
32	120	90	4	14	140	100	4	18	140	100	4	18	140	100	4	18	140	100	4	18
40	130	100	4	14	150	110	4	18	150	110	4	18	150	110	4	18	150	110	4	18
50	140	110	4	14	165	125	4	18	165	125	4	18	165	125	4	18	165	125	4	18
65	160	130	4	14	185	145	8	18	185	145	8 ¹⁾	18	185	145	8	18	185	145	8	18
80	190	150	4	18	200	160	8	18	200	160	8	18	200	160	8	18	200	160	8	18
100	210	170	4	18	220	180	8	18	220	180	8	18	235	190	8	22	235	190	8	22
125	240	200	8	18	250	210	8	18	250	210	8	18	270	220	8	26	270	220	8	26
150	265	225	8	18	285	240	8	22	285	240	8	22	300	250	8	26	300	250	8	26
200	320	280	8	18	340	295	8	22	340	295	12	22	360	310	12	26	375	320	12	30
250	375	335	12	18	395	350	12	22	405	355	12	26	425	370	12	30	450	385	12	33
300	440	395	12	22	445	400	12	22	460	410	12	26	485	430	16	30	515	450	16	33
350	490	445	12	22	505	460	16	22	520	470	16	26	555	490	16	33	580	510	16	36
400	540	495	16	22	565	515	16	26	580	525	16	30	620	550	16	36	660	585	16	39

¹⁾ Nach EN 1092-2 (Gusseisenflansche) und EN 1092-3 (Flansche aus Kupferlegierungen) werden Flansche mit diesem PN und DN mit 4 Löchern geliefert. Sind Gusseisenflansche (nach EN 1092-2) und Flansche aus Kupferlegierungen (nach EN 1090-3) mit 8 Löchern oder Stahlflansche (nach EN 1092-1) mit 4 Löchern erforderlich, dürfen diese nach Absprache zwischen Hersteller und Besteller geliefert werden.

**Flansch-Anschlussmaße für
PN 63, PN 100, PN 160, PN 250 und PN 320**

Die Flansch-Anschlussmaße für PN 160, PN 250 und PN 320 entsprechen den Angaben in DIN 2501-1.

Bild 2 zeigt die schematische Anordnung, nicht die genaue Anzahl der Schraubenlöcher.

Die tatsächliche Anzahl finden Sie in Tabelle 2 unter "Anz. n".

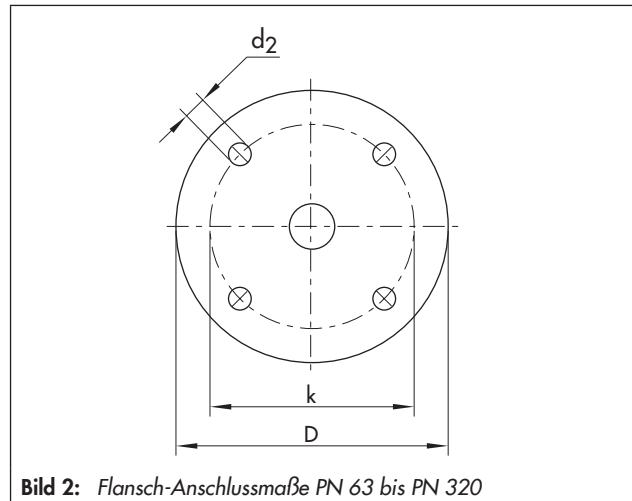


Bild 2: Flansch-Anschlussmaße PN 63 bis PN 320

Tabelle 2: Anschlussmaße PN 63, PN 100, PN 160, PN 250 und PN 320

Maße in mm

Nennweite	PN 63				PN 100				PN 160				PN 250				PN 320			
	Ø	Loch-kr.-Ø	Schrauben Anz.	Ø	Außen-Ø	Loch-kr.-Ø	Schrauben Anz.	Ø	Außen-Ø	Loch-kr.-Ø	Schrauben Anz.	Ø	Außen-Ø	Loch-kr.-Ø	Schrauben Anz.	Ø	Außen-Ø	Loch-kr.-Ø	Schrauben Anz.	Ø
	D	k	n	d2	D	k	n	d2	D	k	n	d2	D	k	n	d2	D	k	n	d2
15	105	75	4	14	105	75	4	14	105	75	4	14	130	90	4	18	130	90	4	18
20	130	90	4	18	-	-	-	-	-	-	-	-	-	-	-	-	-	-	-	-
25	140	100	4	18	140	100	4	18	140	100	4	18	150	105	4	22	160	115	4	22
32	155	110	4	22	155	110	4	22	-	-	-	-	-	-	-	-	-	-	-	-
40	170	125	4	22	170	125	4	22	170	125	4	22	185	135	4	26	195	145	4	26
50	180	135	4	22	195	145	4	26	195	145	4	26	200	150	8	26	210	160	8	26
65	205	160	4	22	220	170	8	26	220	170	8	26	230	180	8	26	255	200	8	30
80	215	170	4	22	230	180	8	26	230	180	8	26	255	200	8	30	275	220	8	30
100	250	200	4	26	265	210	8	30	265	210	8	30	300	235	8	33	335	265	8	36
125	295	240	8	30	315	250	8	33	315	250	8	33	340	275	12	33	380	310	12	36
150	345	280	8	33	355	290	12	33	355	290	12	33	390	320	12	36	425	350	12	39
200	415	345	8	36	430	360	12	36	430	360	12	36	485	400	12	42	525	440	16	42
250	470	400	12	36	505	430	12	39	515	430	12	42	585	490	16	48	640	540	16	52
300	530	460	12	36	585	500	16	42	585	500	16	42	690	590	16	52	-	-	-	-
350	600	525	12	39	655	560	16	48	-	-	-	-	-	-	-	-	-	-	-	-
400	670	585	16	42	715	620	16	48	-	-	-	-	-	-	-	-	-	-	-	-

