

T 2025

Temperaturregler ohne Hilfsenergie · Temperaturregler Typ 4 mit druckentlastetem Einsitz-Durchgangsventil · ANSI-Ausführung



Anwendung

Temperaturregler für zu beheizende Anlagen mit Regelthermostaten für Sollwerte von **15 bis 480 °F (-10 bis +250 °C)** · Ventile **NPS ½ bis 6** · Nenndruck **Class 125 bis 300** · für Temperaturen bis **660 °F (350 °C)**

Das Ventil **schließt**, wenn die Temperatur **steigt**.

Die Regler bestehen aus einem druckentlasteten Ventil und einem Regelthermostat mit Temperaturfühler, SollwertEinstellung mit Übertemperatursicherung, Verbindungsrohr und Arbeitskörper.

Charakteristische Merkmale

- Wartungsarme P-Regler, keine Hilfsenergie erforderlich
- Weiter Sollwertbereich und bequeme SollwertEinstellung mit Kontrolle an einer Skala
- Einsitzventile mit Druckentlastung durch einen Metallbalg oder eine Entlastungsmembran (NPS 2½ bis 6)
- Für flüssige, gas- und dampfförmige Medien, insbesondere für die Wärmeträger Wasser, Öl und Wasserdampf
- Ventilgehäuse wahlweise aus Grauguss, Stahlguss oder korrosionsfestem Stahlguss
- Ausführungen mit Doppelanschluss für Temperaturbegrenzer oder für Anbau eines zweiten Regelthermostaten · Einzelheiten vgl. ▶ T 2036

Ausführungen

Temperaturregler Typ 4 · Ventil Typ 2422 mit Flanschanschluss und Baulängen nach ANSI · balgentlastet NPS ½ bis 6, membranentlastet NPS 2½ bis 4 · Class 125 bis 300 · Regelthermostat Typ 2231 bis 2234 · Einzelheiten über die Anwendung der Thermostate vgl. Übersichtsblatt ▶ T 2010

- **Typ 2422/2231** (Bild 1) · mit Ventil Typ 2422 und Regelthermostat Typ 2231 · vorwiegend für Flüssigkeiten · Sollwerte von 15 bis 300 °F (-10 bis +150 °C) · SollwertEinstellung am Fühler
- **Typ 2422/2232** (Bild 2) · mit Ventil Typ 2422 und Regelthermostat Typ 2232 · für Flüssigkeiten und Dampf · Sollwerte von 15 bis 480 °F (-10 bis +250 °C) · getrennte SollwertEinstellung · mit Klemmbuchse für größere Eintauchtiefen
- **Typ 2422/2234** · mit Ventil Typ 2422 und Regelthermostat Typ 2234 · für Flüssigkeiten, Luft und andere Gase ·

Temperaturregler Typ 4 mit ...



Bild 1: ... Regelthermostat Typ 2231



Bild 2: ... Regelthermostat Typ 2232, Ausführung mit getrennter SollwertEinstellung

Sollwerte von 15 bis 480 °F (-10 bis +250 °C) · getrennte SollwertEinstellung

Sonderausführungen

- Verbindungsrohrlänge 33 oder 50 ft (10 oder 15 m)
- Fühler aus CrNiMo-Stahl
- Verbindungsrohr Cu-kunststoffummantelt
- Ventil komplett in korrosionsfester Ausführung
- C_V -/ K_{VS} -Wert reduziert
- Ventil mit Strömungsteiler ST 1 für Geräuschminderung bei Dampf und nichtbrennbaren Gasen
- Sollwertbereich 210 bis 390 °F/300 bis 480 °F (100 bis 200 °C/150 bis 250 °C)

Wirkungsweise (Bild 3)

Die Regler arbeiten nach dem Prinzip der Flüssigkeitsausdehnung. Temperaturfühler (12), Verbindungsrohr (9) und Arbeitskörper (7) sind mit einer Flüssigkeit gefüllt. Ausdehnung und Entspannung dieser Flüssigkeit verstellen abhängig von der Temperatur am Fühler den Stellbalg im Arbeitskörper (7) und infolgedessen die Kegelstange (5) des Ventils mit dem Kegel (3).

Die Stellung des Kegels bestimmt den Durchfluss des Wärmeträgers über die zwischen Kegel (3) und Sitz (2) freigegebene Fläche.

Der Sollwert lässt sich mit einem Schlüssel (10) auf einen an der Skala (11) ablesbaren Wert einstellen.

Einbau

- Ventil

Der Thermostatanschluss (6) muss nach unten zeigen. Andere Einbaulagen auf Anfrage.

Die Durchflussrichtung entsprechend dem Einsatz als Verteil- oder Mischventil beachten.

- Verbindungsrohr

Das Verbindungsrohr so verlegen, dass der zul. Umgebungstemperaturbereich nicht überschritten wird, keine Temperaturschwankungen auftreten und keine mechanischen Beschädigungen entstehen. Der kleinste mögliche Biegeradius beträgt 2"/50 mm.

- Temperaturfühler

Die Einbaulage des Temperaturfühlers ist beliebig. Er muss aber mit seiner gesamten Länge in das zu regelnde Medium eintauchen. Den Einbauort so auswählen, dass weder Überhitzungen noch merkliche Totzeiten auftreten.

Es ist nur die Kombination gleichartiger Werkstoffe zulässig, z. B. Wärmetauscher aus korrosionsfestem Stahl mit Tauchhülsen aus korrosionsfestem Stahl 1.4571.

- Tauchhülse

Typ 2231

Der Regelthermostatifühler ist mit und ohne Tauchhülse einsetzbar. Die Standardlänge der Tauchhülse beträgt 11,4"/290 mm.

Typ 2232

Der Regelthermostatifühler ist mit und ohne Tauchhülse einsetzbar. Die Standardlänge der Tauchhülse beträgt 9,3"/235 mm. Bei größeren Tauchtiefen (bis maximal 23,6"/600 mm von

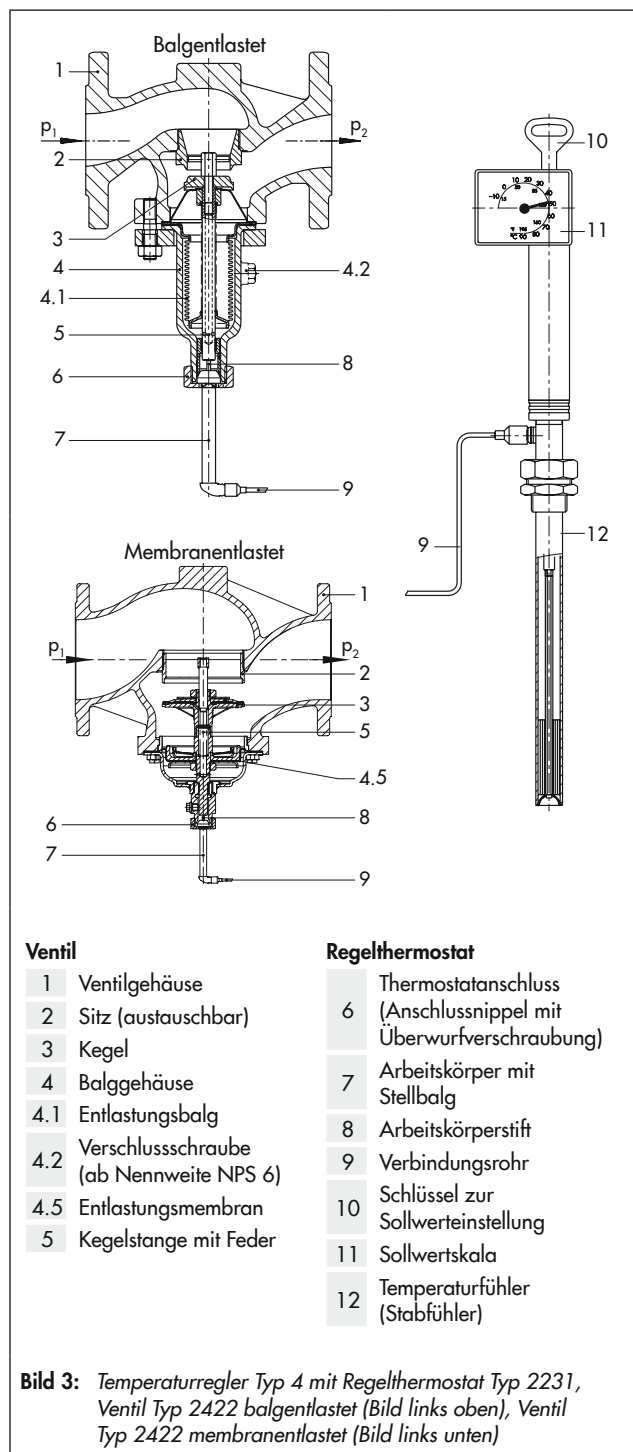


Bild 3: Temperaturregler Typ 4 mit Regelthermostat Typ 2231, Ventil Typ 2422 balgentlastet (Bild links oben), Ventil Typ 2422 membranentlastet (Bild links unten)

SAMSON) kann die Ausführung mit Klemmbuchse genommen werden. Bauseits gestellte Tauchhülsen mit abweichenden Tauchtiefen können ebenso eingesetzt werden. Bei diesen Ausführungen wird die Tauchtiefe des Fühlers, abhängig von der Länge des Verbindungsrohrs, frei in der Tauchhülse gewählt. Aus Sicherheitsgründen und aufgrund der fehlenden Fühlerabdichtung ist der Einsatz der Klemmbuchse nur mit Tauchhülse möglich bzw. erlaubt!

Typ 2234

Der Regelthermostatifühler ist nur ohne Tauchhülse einsetzbar. Die maximale Fühlerlänge beträgt 18,1"/460 mm.

Tabelle 1: Technische Daten Ventil Typ 2422 · Alle Drücke als Überdruck in psi bzw. bar

Tabelle 1.1: Ventil Typ 2422 · balgentlastet

Nennweite	NPS	1/2	3/4	1	1 1/2	2	2 1/2	3	4	6
C _V -Werte	US gal/min	5	7,5	9,4	23	37	60	94	145	330
K _{VS} -Werte	m ³ /h	4	6,3	8	20	32	50	80	125	280
Leckage-Klasse nach ANSI/FCI 70-2		metallisch dichtend: ≤0,05 % vom C _V /K _{VS} -Wert							weich dichtend: ≤0,01 % vom C _V / K _{VS} -Wert	
Max. zul. Differenz- druck Δp	psi	360					290		230	175
	bar	25					20		16	12
Sonderausführung	C _V -Werte	3; 5; 7,5		5	9,4	20	23	37	94	–
	K _{VS} -Werte	2,5; 4; 6,3			8	16	20	32	80	–
Max. zul. Differenz- druck Δp	psi	360						290	230	–
	bar	25							16	–
Zul. Temperatur des Ventils		max. 660 °F (max. 350 °C) · vgl. Druck-Temperatur-Diagramm in ► T 2010								
Konformität		CE								

Tabelle 1.2: Ventil Typ 2422 · membranentlastet¹⁾

Nennweite	NPS	2 1/2	3	4
C _V -Werte	US gal/min	60	94	145
K _{VS} -Werte in	m ³ /h	50	80	125
Leckage-Klasse nach ANSI/FCI 70-2		≤0,01 % vom C _V /K _{VS} -Wert		
Max. zul. Differenz- druck Δp	psi	175		145
	bar	12		10
Zul. Temperatur des Ventils		max. 300 °F (max. 150 °C) · vgl. Druck-Temperatur-Diagramm in ► T 2010		
Konformität		CE		

¹⁾ nur Ausführung mit Hub = 0,9" (22 mm)

Tabelle 2: Technische Daten Regelthermostate

Thermostat Typ 2231 bis Typ 2234	Größe 150
Sollwertbereich (Sollwertspanne jeweils 100 K)	15 bis 195 °F, 70 bis 250 °F oder 120 bis 300 °F bei Typen 2232, 2234 auch 210 bis 390 °F, 300 bis 480 °F –10 bis +90 °C, 20 bis 120 °C oder 50 bis 150 °C bei Typen 2232, 2234 auch 100 bis 200 °C, 150 bis 250 °C
Zul. Umgebungstemperatur an der Sollwerteinstellung	–40 bis +175 °F/–40 bis +80 °C
Zul. Temperatur am Fühler	100 K über dem eingestellten Sollwert
Zulässiger Druck am Fühler	Typ 2231 ¹⁾ · Typ 2232 ^{1) 2)} Typ 2234
Verbindungsrohrlänge	ohne/mit Tauchhülse: Class 300 · mit Tauchhülse mit Flansch: Class 300 ohne Tauchhülse: Class 300 · mit Flansch: auf Anfrage
	16 ft, Sonderausführung: 33 oder 50 ft/5 m, Sonderausführung: 10 oder 15 m

¹⁾ andere Nenndruckstufen für Tauchhülse/Flansch auf Anfrage

²⁾ Bei Anwendungen mit größeren Tauchtiefen (bis max. 23,6"/600 mm von SAMSON) kann die Ausführung „Klemmbuchse“ zum Einsatz kommen. Bauseits gestellte Tauchhülsen mit abweichenden Tauchtiefen können ebenso eingesetzt werden. Bei diesen Ausführungen kann die Tauchtiefe des Fühlers, innerhalb der Tauchhülse, frei gewählt werden.

Tabelle 3: Werkstoffe · Werkstoffnummern nach ASTM und DIN EN

Tabelle 3.1: Ventil Typ 2422 · balgentlastet

Nennweite	NPS 1 bis 6	NPS ½ bis 6	
Nenndruck	Class 125	Class 150 und 300	
Gehäuse	Grauguss A126B	Stahlguss A216 WCB/WCC	korrosionsfester Stahlguss A351 CF8M
Sitz und Kegel ¹⁾	bis NPS 4	korrosionsfester Stahl 1.4006 oder 1.4104	
	NPS 6	1.4301 · Kegel mit PTFE-Dichtung	
Kegelstange/Feder	1.4301/1.4310		
Metallbalg	1.4571		
Balggehäuse	1.0425		1.4571
Dichtring	Graphit mit metallischem Träger		
Verlängerungsstück/Zwischenstück	Messing (Sonderausführung: korrosionsfester Stahl 1.4301)		1.4301

¹⁾ Sonderausführung 1.4409

Tabelle 3.2: Ventil Typ 2422 · membranentlastet

Nennweite	NPS 2½ bis 4	
Nenndruck	Class 125	Class 150
Max. zul. Temperatur	300 °F · 150 °C	
Gehäuse	Grauguss A126B	Stahlguss A216 WCC
Sitz	Rotguss ¹⁾	
Kegel (Standardausführung)	Rotguss ¹⁾ · mit EPDM-Weichdichtung	
Druckentlastung	Entlastungsschalen aus Stahlblech DD11, EPDM-Entlastungsmembran	
Flachdichtring	Graphit mit metallischem Träger	

¹⁾ Sonderausführung 1.4409

Tabelle 3.3: Regelthermostat Typ 2231, Typ 2232 und Typ 2234

Ausführung Regelthermostat	Normalausführung	Sonderausführung
Arbeitskörper	Messing, vernickelt	
Fühler	Typ 2231	Bronze
	Typ 2232	Bronze
	Typ 2234	Kupfer
Verbindungsrohr	Kupfer	Kupfer, kunststoffummantelt
Tauchhülse		
Gewindeanschluss 1 NPT		
Tauchhülse	Bronze · Stahl · Kupfer ¹⁾	CrNiMoTi-Stahl
Gewindenippel	Messing · Stahl	
Flanschanschluss ²⁾		
Tauchhülse	Stahl	CrNiMoTi-Stahl
Gewindenippel	Stahl	

¹⁾ nur PN 16

²⁾ auf Anfrage

Zubehör

- **Tauchhülsen mit Gewinde- oder Flanschanschluss** für Stabfühler Typ 2231 und Typ 2232 · Gewindeanschluss 1 NPT, Class 300, aus Bronze/Stahl oder CrNiMo-Stahl · Flanschanschluss NPS 1½, Class 300, mit Tauchhülse aus CrNiMo-Stahl
- **DVGW-baumustergeprüfte Tauchhülse** für brennbare Gase, Gewindeanschluss 1 NPT, Class 600
- **Befestigungsteile** für Typ 2234 · Trägerelemente für Wandmontage · Abdeckhaube für Thermostat
- **Verlängerungs- oder Zwischenstück** · Zum Schutz des Arbeitskörpers vor unzulässigen Betriebsbedingungen wird zwischen Ventil und Arbeitskörper ein Verlängerungs- oder ein Zwischenstück angeordnet.

Ein **Verlängerungsstück** (bei Ventilen mit **Balgentlastung**) ist für Temperaturen über 430 °F (220 °C) notwendig. Es wird standardmäßig ohne Abdichtung angeboten. Als Sonderausführung gibt es das Verlängerungsstück aus Edelstahl mit Balgabichtung. Es wirkt zusätzlich wie ein Zwischenstück.

Bei Kombinationen mit Sicherheitstemperaturbegrenzer Typ 2212 bzw. Sicherheitstemperaturwächter Typ 2213 ist für Temperaturen über 300 °F (150 °C) ein Verlängerungsstück erforderlich.

Zwischenstück aus Messing (für Wasser, Dampf) oder CrNi-Stahl (für Wasser, Öl). Ein Zwischenstück ist erforderlich, wenn eine Abdichtung zwischen Thermostat und Ventil benötigt wird. Wenn die Buntmetallfreiheit aller mediumsberührenden Teile garantiert werden muss, müssen Zwischenstücke aus CrNi-Stahl eingesetzt werden.

Des Weiteren verhindert ein Zwischenstück einen Mediumsaustritt bei Thermostatwechsel.

- **Doppelanschluss** Typ Do2 für zweiten Thermostaten · Typ DoS mit elektrischem Signalgeber
- **Handverstellung** Hv mit Hubanzeige · HvS mit elektrischem Signalgeber
- **Stabfühler Typ 2231 und Typ 2232** · Tauchhülsen mit Gewindeanschluss
- **Stabfühler Typ 2234** · Trägerelement und Abdeckhaube für Wandmontage

Typgeprüfte Sicherheitseinrichtungen

Die Register-Nr. ist auf Anfrage erhältlich.

Es sind lieferbar:

- **Temperaturregler (TR)** mit einem Thermostat Typ 2231, Typ 2232 oder Typ 2234 und einem Ventil Typ 2422, NPS ½ bis 10 (Typ 2234 nur bis NPS 6/DN 150), bei dem der max. Betriebsdruck den in den technischen Daten angegebenen max. zul. Differenzdruck Δp nicht überschreiten darf.
Fühler ohne Tauchhülse: einsetzbar bis 600 psi (40 bar), Prüfdruck max. 870 psi (60 bar)
Fühler mit Tauchhülse: nur mit SAMSON-Ausführung 1 NPT, Bronze, Stahl und 1.4571 bis Class 300.
- **DVGW-baumustergeprüfte Tauchhülse** für brennbare Gase, Gewindeanschluss 1 NPT, Class 600.

- **Sicherheitstemperaturwächter (STW) und Sicherheitstemperaturbegrenzer (STB)**: Einzelheiten stehen in den Typenblättern ▶ T 2043 und ▶ T 2046 zur Verfügung.

Einzelheiten über die Auswahl und Anwendung von typgeprüften Geräten stehen im Übersichtsblatt ▶ T 2040 zur Verfügung.

Zeitverhalten der Thermostate

Die Dynamik des Reglers wird im Wesentlichen vom Ansprechverhalten des Fühlers mit seiner charakteristischen Zeitkonstante geprägt.

Tabelle 4 zeigt die Zeitkonstanten von SAMSON-Thermostaten mit unterschiedlichen Funktionsprinzipien bei Messungen in Wasser.

Tabelle 4: Zeitkonstanten der Thermostate von SAMSON

Funktionsprinzip	Regelthermostat	Zeitkonstante in s	
		ohne Tauchhülse	mit Tauchhülse
Flüssigkeitsausdehnung	Typ 2231	70	120
	Typ 2232	65	110
	Typ 2234	15	– ¹⁾
	Typ 2213	70	120
Adsorption	Typ 2212	– ¹⁾	40

¹⁾ nicht zulässig

Maßbilder: Ventil Typ 2422 · balgentlastet · mit Anschluss für Thermostat Typ 2231 bis 2234

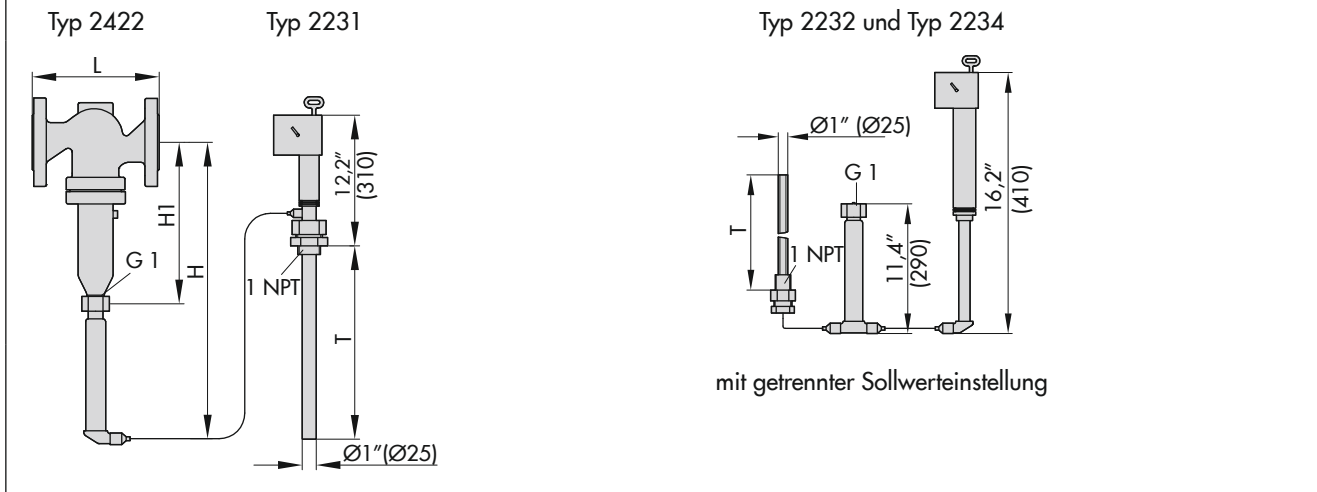


Tabelle 5: Maße und Gewichte · Ventil Typ 2422

Tabelle 5.1: Ventil Typ 2422 · balgentlastet

Nennweite	NPS	1/2	3/4	1	1 1/2	2	2 1/2	3	4	6	
Baulänge L	Class 125	inch	-	-	7,25	8,75	10	10,9	11,75	13,9	17,75
		mm	-	-	184	222	254	276	298	352	451
	Class 150	inch	7,25	7,25	7,25	8,75	10	10,9	11,75	13,9	17,75
		mm	184	184	184	222	254	276	298	352	451
	Class 300	inch	7,5	7,6	7,75	9,25	10,5	11,5	12,5	14,5	18,6
		mm	191	194	197	235	267	292	318	368	473
H 1	ohne Verl.stück ¹⁾	8,9" (225 mm)					11,8" (300 mm)		14" (355 mm)	23,2" (590 mm)	
	mit Verl.stück ¹⁾	14,4" (365 mm)					17,3" (440 mm)		19,5" (495 mm)	28,7" (730 mm)	
H	ohne Verl.stück ¹⁾	20,3" (515 mm)					23,2" (590 mm)		25,4" (645 mm)	34,6" (880 mm)	
	mit Verl.stück ¹⁾	25,8" (655 mm)					28,7" (730 mm)		30,9" (785 mm)	40,2" (1020 mm)	
Gewicht (ca.) ²⁾	lbs (kg)	12,5 (5,5)	12,23 (6)	15,4 (7)	30,9 (14)	37,5 (17)	62 (28)	73 (33)	90 (41)	254 (115)	
Thermostat Typ		2231		2231 Gr. 250		2232		2234			
Tauchtiefe T	inch (mm)	11,4 (290) ³⁾		38,6 (980)		9,25 (235) ³⁾		18,1 (460)			
Gewicht (ca.)	lbs (kg)	7,1 (3,2)		14,3 (6,5)		9 (4)		8,2 (3,7)			

¹⁾ nur mit Thermostat Typ 2231

²⁾ Class 150 +10 %; Class 300 +15 %

³⁾ größere Tauchtiefen auf Anfrage

Maßbild: Ventil Typ 2422 · membranentlastet · mit Anschluss für Thermostat Typ 2231 bis 2234

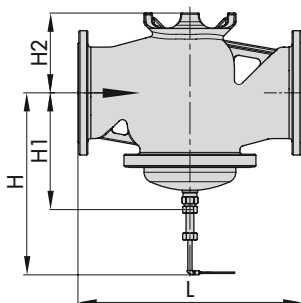


Tabelle 5.2: Ventil Typ 2422 · membranentlastet

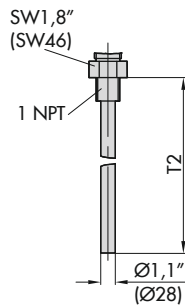
Nennweite	NPS	2 1/2	3	4
Baulänge L	Cl. 125/150	10,9" · 276 mm	11,75" · 298 mm	13,9" · 352 mm
	Cl. 300	11,5" · 292 mm	12,5" · 318 mm	14,5" · 368 mm
Bauhöhe H (ca.)		23,2" · 589 mm	23,3" · 590 mm	24,7" · 626 mm
Bauhöhe H2 (ca.)		3,86" · 98 mm		4,65" · 118 mm
Gewicht (ca.) ¹⁾	kg	68,5 lb · 31 kg	85 lb · 38,5 kg	101,5 lb · 46 kg

¹⁾ +10 % für A216 WCC/Class 150

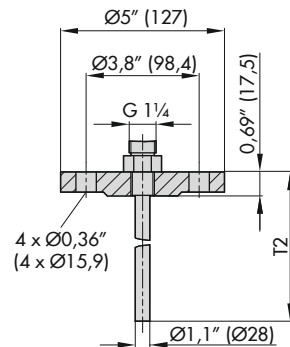
Tauchhülsen für Typ 2231 und Typ 2232

Tabelle 6: Tauchhülsen für Typ 2231 und Typ 2232

Regelthermostat		Typ 2231	Typ 2232
Tauchtiefe T2	in	12,6	9,7
Länge L1	mm	321	246



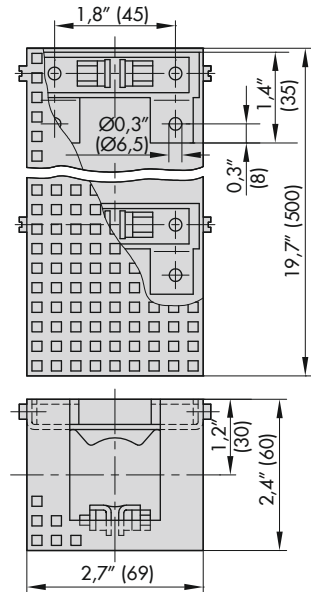
Tauchhülse
1 NPT/Class 300



Flanschanschluss
NPS 1½/Class 300

Befestigungsteile für Typ 2234²⁾

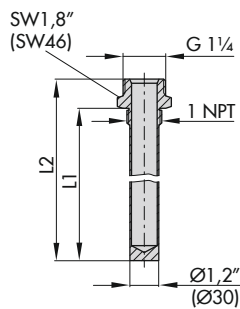
Trägerelement und Abdeckhaube für Wandmontage



Tauchhülsen für Typ 2231 und Typ 2232

Tabelle 7: Tauchhülsen für brennbare Gase (Class 600)

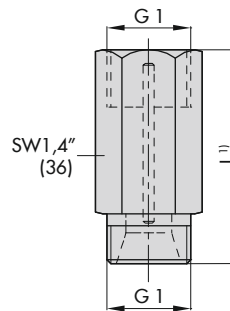
Regelthermostat		Typ 2231	Typ 2232
Länge L1	in	12,4	10
	mm	314	254
Länge L2	in	13,4	11
	mm	340	280



Tauchhülse für brennbare Gase
1 NPT/Class 600

Verlängerungsstück/Zwischenstück

Verlängerungsstück (Standard)		
L (ca.)	in	5,5
	mm	140
Gewicht (ca.)	lb	1,1
	kg	0,5
mit Abdichtungsbalg (Sonderausführung)		
L (ca.)	in	7,1
	mm	180
Gewicht (ca.)	lb	1,3
	kg	0,6
Zwischenstück mit Dichtringen		
L (ca.)	in	2,1
	mm	55
Gewicht (ca.)	lb	0,4
	kg	0,2



- 1) Bei Einsatz dieser Zubehörteile vergrößern sich H und H1 um das Maß L.
- 2) Einbaulage des Fühlers „nach unten“.

Bestelltext

Temperaturregler Typ 4,

NPS ..., (DN ...),

Class ..., Gehäusewerkstoff ...,

mit Thermostat Typ ...,

Sollwertbereich ... °F (°C), Verbindungsrohrlänge ... ft (m),

evtl. Sonderausführung ...,

evtl. Zubehör ...