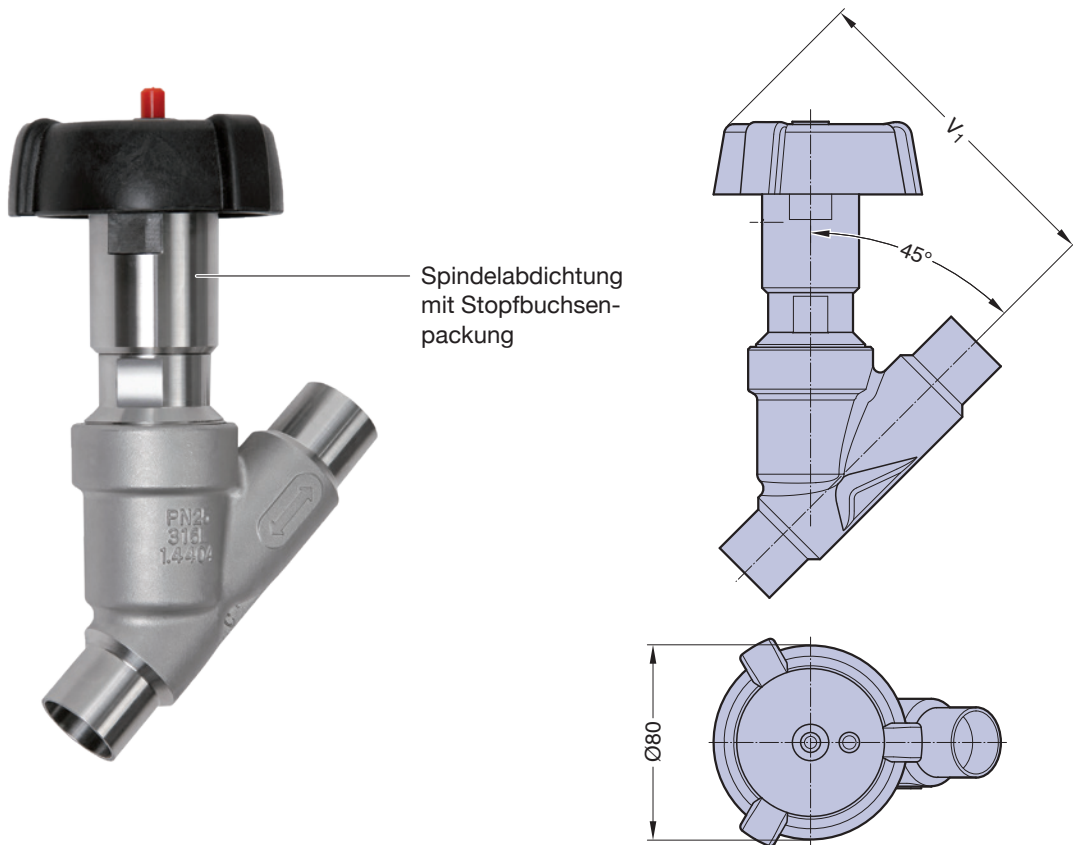


Typ 580, handbetätigt



Vorteile:

- Hygienisches Design, dadurch einfach zu reinigen
- Hohe Temperaturbeständigkeit
- Totraumminimiertes Design
- Optische Stellungsanzeige
- Einfache Wartung
- Gute Regelbarkeit
- Saubere glatte Oberfläche optimal zum Abwaschen

Maß- und Gewichtstabelle

DN	V ₁	Gewicht Ventil ca. (kg)
15	137	1,1
20	135	1,3
25	135	1,6
32	154	2,3
40	154	2,8
50	154	4,3

Übersicht Ventilkörper siehe Seite 115 - 117

Überwachungs- und Steuerungszubehör siehe Seite 132 bis 139

Betriebsdruck, siehe Tabelle Seite 101.
Alle Druckangaben (bar) als Überdruck.

Bestellschlüssel siehe Seite 118 und 119.