

Application

Servomoteurs polyvalents pour les systèmes HVAC.

Surface du servomoteur : 120 cm²

Course nominale : 6, 12 ou 15 mm

Les servomoteurs pneumatiques type 2780 sont des servomoteurs à membrane avec ressorts internes. Ils sont appropriés pour le montage sur les vannes à passage droit SAMSON type 3213 et type 3222, ainsi que sur les vannes trois voies type 3226 et type 3260.

Les servomoteurs présentent les caractéristiques suivantes :

- Corps en fonte d'aluminium
- Inversion simple du sens d'action possible
- Montage direct d'un positionneur sur le type 2780-2
Dans ce cas, il n'est pas nécessaire d'effectuer de tubage externe, quels que soient les sens d'action du servomoteur et du positionneur.

Exécutions

- **Type 2780-1** (Fig. 1) · Servomoteur pneumatique
- **Type 2780-2** (Fig. 2) · Servomoteur pneumatique pour le montage direct d'un positionneur

Texte de commande

Servomoteur type 2780-1/-2

Sens d'action : tige sort / entre

Course nominale 6/12/15 mm

Plage de pression nominale ... bar

Raccord de pression de commande 1/8 NPT/G 1/8

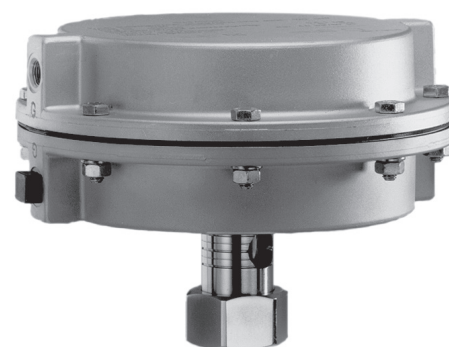


Fig. 1 : Servomoteur type 2780-1



Fig. 2 : Servomoteur type 2780-2

Fonctionnement

Le servomoteur pneumatique fonctionne grâce aux forces exercées sur la membrane de réglage. La force des ressorts agissant d'un côté et celle exercée par la pression de commande ($F = p_{st} \cdot A$) agissant de l'autre. A représente la surface de la membrane, p_{st} la pression de commande. Une modification de cette pression entraîne un déplacement de la tige du servomoteur. Le sens d'action dépend de la position de montage des ressorts dans le servomoteur.

Selon la position de sécurité de la vanne en cas de coupure d'air, les ressorts sont montés dans la chambre supérieure ou inférieure du servomoteur (voir Fig. 3 et Fig. 4). L'autre chambre est alors soumise à la pression de commande.

Des raccords de pression de commande pour les deux positions de sécurité se trouvent sur le corps du servomoteur type 2780-1. Il est impossible de monter un positionneur.

Un positionneur peut être intégré directement sur le servomoteur type 2780-2. Pour les deux positions de sécurité, la pression de commande est transmise à la chambre de membrane adéquate par des canaux internes. L'acheminement de la pression de commande est déterminé par une plaque de commutation qui doit être montée selon la position de sécurité du servomoteur et le sens d'action du positionneur.

Positions de sécurité

Deux positions de sécurité sont possibles pour la vanne de régulation :

- **Tige sort par manque d'air (TS) :** les ressorts déplacent la tige de servomoteur en position finale inférieure en cas de coupure de l'alimentation d'air (voir Fig. 3 et Fig. 4 à gauche).
- **Tige entre par manque d'air (TE) :** en cas de coupure de l'alimentation d'air, la tige du servomoteur rentre sous l'action des ressorts (voir Fig. 3 et Fig. 4 à droite).

Caractéristiques techniques

Diamètre nominal	DN	15 à 50 (G ½ à G 1)	
Surface du servomoteur	cm ²	120	
Pression d'alimentation max.	bar	4	
Position de sécurité		Réversible	
Course nominale	DN 15 à 25 G ½ à G 1	mm	6
	DN 32 à 50	mm	12
Plage de pression nominale	Type 2780-1	bar	0,4 à 1
	Type 2780-2	bar	0,4 à 2 ³⁾
Pression d'alimentation requise	bar	2,4	
Nombre de ressorts		3 ¹⁾	
Débit de fuite	l _v /h	< 10	
Raccord de pression de commande type 2780-1		ISO 288/1, G ½; ½ NPT	
Température ambiante	°C	-35...+80	
Matériaux			
Corps ²⁾		Aluminium GD-ALSi12	
Membrane		NBR	
Ressorts ²⁾		Fil d'acier à ressort C	
Vis extérieures		Acier chromé	
Douille		CW617N (CuZn40Pb)	
Poids	Type 2780-1	kg	2
	Type 2780-2	kg	3,2

Sous réserve de modifications techniques.

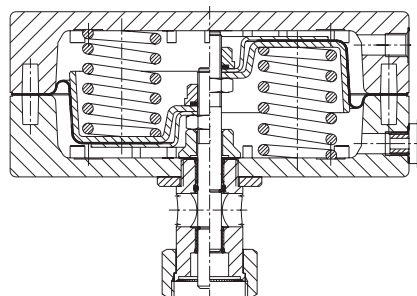


SAMSON RÉGULATION S.A.S
1, rue Jean Corona
69120 Vaulx-en-Velin, France
Téléphone : +33 (0)4 72 04 75 00
Fax : +33 (0)4 72 04 75 75
samson@samson.fr · www.samson.fr

Agences régionales :
Nanterre (92) · Vaulx-en-Velin (69) · Mérignac (33)
Cernay (68) · Lille (59) · La Penne (13)
Saint-Herblain (44) · Export Afrique

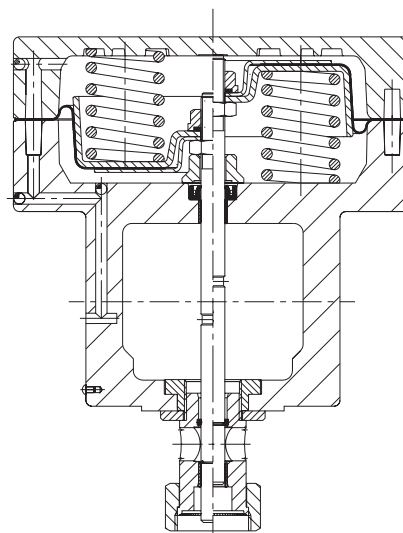
T 5840 FR

2019-01-15 · French/Français



Tige de servomoteur
sort par manque d'air entre par manque d'air

Fig. 3 : Servomoteur type 2780-1



Tige de servomoteur
sort par manque d'air entre par manque d'air

Fig. 4 : Servomoteur type 2780-2

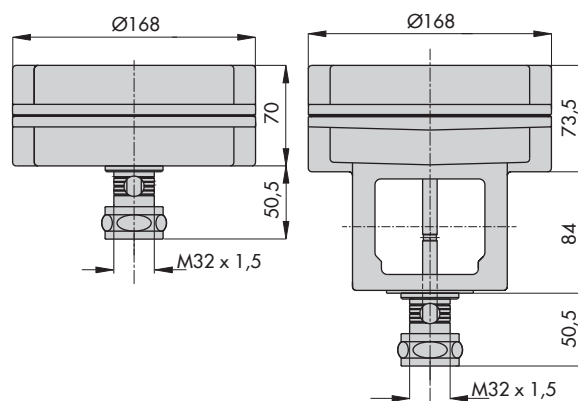


Fig. 5 : Type 2780-1 (à gauche) et type 2780-2 (à droite) ·
Dimensions en mm

- ¹⁾ 6 ressorts pour plage de pression nominale 0,4 à 2 bar et course de 12 mm
- ²⁾ Sans peinture ni traitement de surface
- ³⁾ Autres plages de pression nominale, voir fiches techniques des vannes de régulation