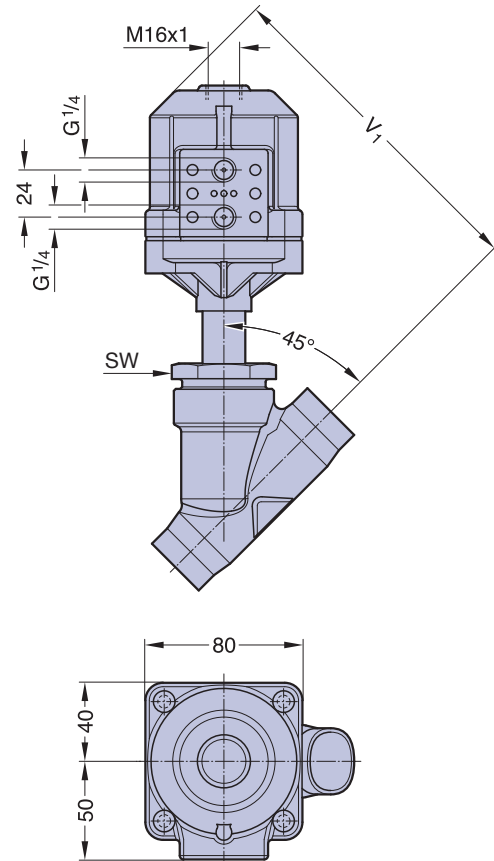


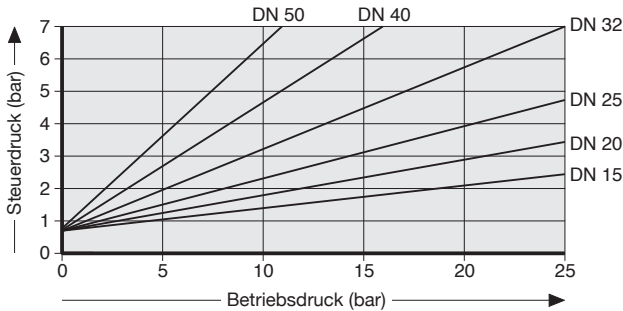
Typ 584, Antrieb 70 und Antrieb 71



Namur-Flansch
Die zur Namur-Ventilmontage notwendige Gewindebuchse 024.583.001 ist auf Anforderung erhältlich.



Antrieb 70 (NO), Anströmung unter dem Sitz



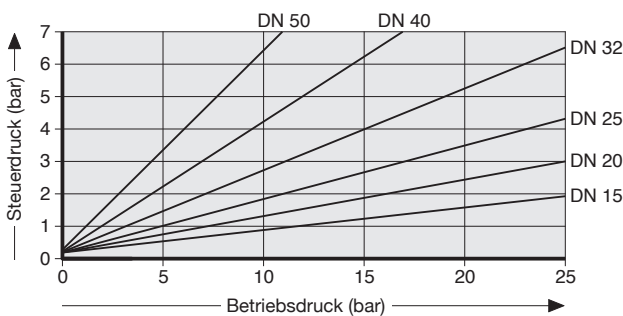
Maß- und Gewichtstabelle Antriebsausführung 70 und 71

DN	SW	V ₁	Gewicht Ventil ca. (kg)
15	36	162	1,2
20	41	173	1,3
25	46	173	1,6
32	55	179	2,1
40	60	185	2,2
50	75	192	3,2

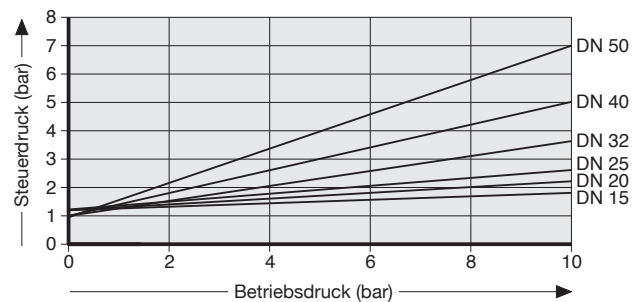
Übersicht Ventilkörper siehe Seite 115 - 117

Überwachungs- und Steuerungszubehör siehe Seite 132 bis 139

Antrieb 70 (DA), Anströmung unter dem Sitz



Antrieb 71 (NC), Anströmung über dem Sitz



Betriebsdruck normal geschlossen (Stf. 1), Anströmung unter dem Sitz sowie Betriebsbedingungen, siehe Tabelle Seite 101. Alle Druckangaben (bar) als Überdruck.

Bestellschlüssel und Schnittzeichnung siehe Seite 118 und 119.