

T 5866

Elektrische Stellventile Typen 3222/5857, 3222/5824, 3222/5825, 3222/5757-3, 3222/5757-7, 3222/5724-3, 3222/5724-8, 3222/5725-3, 3222/5725-7, 3222/5725-8

Pneumatisches Stellventil Typ 3222/2780 · Einsitz-Durchgangsventil Typ 3222



Anwendung

Stellventile mit Durchgangsventil für die Heizungs-, Lüftungs- und Klimatechnik

DN 15 bis 50, G ½ bis 1, PN 25

bis 150 °C (Ausführung für Wasser, Öl und Flüssigkeiten)

bis 200 °C (Ausführung für Wasser über 150 °C und Dampf)

Besondere Merkmale:

- Einsitz-Durchgangsventile teilweise mit druckentlastetem Kegel
- Einsitz-Durchgangsventile wahlweise mit Außengewinde und Anschweißenden oder Anschraubenden, Flanschen oder mit Innengewinde sowie als Flanschgehäuse
- Zusammenbau Ventil und Antrieb: kraftschlüssig

Ausführungen

Elektrische Stellventile			
Typ 3222/5857	PN 25	DN 15 bis 25	G ½ bis 1
Typ 3222/5824	PN 25	DN 15 bis 50	G ½ bis 1
Typ 3222/5825 ¹⁾	PN 25	DN 15 bis 50	G ½ bis 1
Elektrische Stellventile mit Prozessregelantrieb für die Trinkwassererwärmung			
Typ 3222/5757-3	PN 25	DN 15 bis 25	G ½ bis 1
Typ 3222/5724-3	PN 25	DN 15 bis 50	G ½ bis 1
Typ 3222/5725-3 ¹⁾	PN 25	DN 15 bis 50	G ½ bis 1
Elektrische Stellventile mit Prozessregelantrieb für die Heiz- und Kühlanwendung			
Typ 3222/5757-7	PN 25	DN 15 bis 25	G ½ bis 1
Typ 3222/5724-8	PN 25	DN 15 bis 50	G ½ bis 1
Typ 3222/5725-7 ¹⁾	PN 25	DN 15 bis 50	G ½ bis 1
Typ 3222/5725-8 ¹⁾	PN 25	DN 15 bis 50	G ½ bis 1
Pneumatische Stellventile			
Typ 3222/2780-1	PN 25	DN 15 bis 50	G ½ bis 1
Typ 3222/2780-2 ²⁾	PN 25	DN 15 bis 50	G ½ bis 1

¹⁾ Elektrische Antriebe mit Sicherheitsfunktion

²⁾ Pneumatischer Antrieb geeignet für den integrierten Stellungsregleranbau

Registernummer

Die Stellventile mit Antrieben Typ 5825, TROVIS 5725-3, TROVIS 5725-7 und TROVIS 5725-8 sind für Sicherheitsstellung „Antriebsstange ausfahrend“ vom TÜV nach DIN EN 14597 geprüft. Register-Nr. auf Anfrage.

Ebenfalls lieferbar:

Ventil Typ 3222 N für Nahwärme und große Heiznetze, vgl. Typenblatt ▶ T 5867



Bild 1: Typ 3222/5857 · Typ 3222/5757-3 · Typ 3222/5757-7
Typ 3222 mit Außengewinde und Anschweißenden



Bild 2: Typ 3222/5825 · Typ 3222/5725-3
Typ 3222 als Flanschgehäuse



Bild 3: Typ 3222/2780-1 · Typ 3222 als Flanschgehäuse

Wirkungsweise (Bild 4)

Das Einsitz-Durchgangsventil wird in Pfeilrichtung durchströmt. Die Stellung des Ventilkegels beeinflusst den Durchfluss über die zwischen Kegel (1) und Ventilsitz (5) freigegebene Fläche. Das Ventil wird beim Zurückfahren des Antriebs durch die Ventildfeder geöffnet. Bei Wasser über 150 °C und Dampf wird eine gesonderte Ausführung benötigt. Die Verstellung des Kegels erfolgt durch Änderung des auf den Antrieb wirkenden Stellsignals.

Ventil und Antrieb sind kraftschlüssig verbunden.

Für isolierte Rohrleitungen wird ein Isolierzwischenstück angeboten.

Sicherheitsstellung

Bei Kombination des Durchgangsventils mit einem Antrieb mit Sicherheitsstellung hat das Stellventil zwei unterschiedliche Stellungen, die bei Ausfall der Versorgungsspannung wirksam werden:

Antriebsstange ausfahrend

- Durchgangsventil schließt im Sicherheitsfall

Antriebsstange einfahrend

- Durchgangsventil öffnet im Sicherheitsfall

Elektrische Antriebe

Die elektrischen Antriebe können als Dreipunkt oder in der Ausführung mit Stellungsregler mit Signalen von 0(4) bis 20 mA bzw. 0(2) bis 10 V angesteuert werden. Wahlweise lassen sich verschiedene elektrische Zusatzgeräte einbauen.

Der Antrieb Typ 5825 verfügt über eine Sicherheitsfunktion, vgl. Tabelle 4.

Einzelheiten zu den elektrischen Antrieben vgl. Typenblätter

▶ **T 5857:** Elektrischer Antrieb Typ 5857

▶ **T 5824:** Elektrische Antriebe Typen 5824 und 5825

Elektrische Prozessregelantriebe

Elektrische Prozessregelantriebe sind **Kombinationen aus einem elektrischen Antrieb und einem Digitalregler**. Die Antriebe TROVIS 5757-3, TROVIS 5724-3 und TROVIS 5725-3 sind geeignet für die Trinkwassererwärmung, TROVIS 5757-7 und TROVIS 5725-7 für die Heiz- und Kühlanwendung. TROVIS 5724-8 und TROVIS 5725-8 verfügen über zwei PID-Regelmodule und sind für Heiz- und Kühlanwendungen vorkonfektioniert.

TROVIS 5725-3, TROVIS 5725-7 und TROVIS 5725-8 verfügen über eine Sicherheitsfunktion, vgl. Tabelle 4.

Einzelheiten zu den elektrischen Prozessregelantrieben vgl. Typenblätter

▶ **T 5757:** Elektrischer Prozessregelantrieb TROVIS 5757-3 für die Trinkwassererwärmung

▶ **T 5757-7:** Elektrischer Prozessregelantrieb TROVIS 5757-7 für die Heiz- und Kühlanwendung

▶ **T 5724:** Elektrischer Prozessregelantrieb TROVIS 5724-3 und TROVIS 5725-3 für die Trinkwassererwärmung

▶ **T 5725-7:** Elektrischer Prozessregelantrieb TROVIS 5725-7 für die Heiz- und Kühlanwendung

▶ **T 5724-8:** Elektrischer Prozessregelantrieb TROVIS 5724-8 und TROVIS 5725-8 für die Heiz- und Kühlanwendung

Pneumatische Antriebe

Beim pneumatischen Antrieb Typ 2780-1 wird ein Stellsignal von 0,4 bis 1 bar und bei Typ 2780-2 ein Stellsignal von 0,4 bis 2 bar auf den Stelldruckanschluss geführt. Die pneumatischen Antriebe benötigen einen Zuluftdruck von mindestens 0,2 bar über dem Höchstwert des Nennsignalbereichs. Sie sind für die Sicherheitsstellung „Antriebsstange ausfahrend (FA)“ oder „Antriebsstange einfahrend (FE)“ lieferbar.

Der Antrieb Typ 2780-2 ist geeignet für den integrierten Stellungsregleranbau.

Einzelheiten zu den pneumatischen Antrieben vgl. Typenblatt

▶ **T 5840:** Pneumatische Antriebe Typen 2780-1 und 2780-2

Einbau des Stellventils

- Ausführung für Wasser, Öl und Flüssigkeiten: Die Einbaulage ist beliebig; jedoch darf der Antrieb nicht hängend montiert werden.
- Ausführung für Wasser über 150 °C und Dampf: Das Stellventil nur mit stehendem Antrieb einbauen.

Wenn das Stellventil isoliert werden soll, dürfen Antrieb und Überwurfmutter nicht mit isoliert werden. Sicherzustellen, dass die zulässige Umgebungstemperatur nicht überschritten wird. Gegebenfalls muss ein Isolierzwischenstück verwendet werden. Dieses darf höchstens 25 mm isoliert werden.

Bestelltext

Stellventil Typ:

- 3222/5857, 3222/5824-..., 3222/5825-...,
- 3222/5757-3, 3222/5757-7, 3222/5724-3...,
- 3222/5724-8...
- 3222/5725-3..., 3222/5725-7...,
- 3222/5725-8..., 3222/2780-1, 3222/2780-2

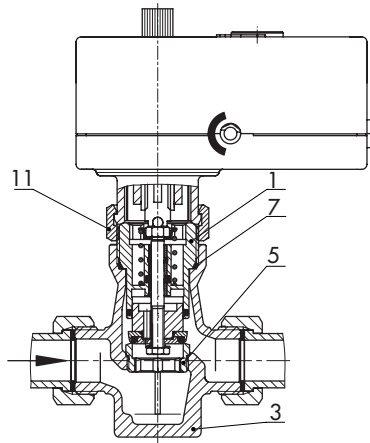
- Ventilanschluss:
 - Außengewinde und Anschweißenden DN ...,
 - Außengewinde und Anschraubenden DN ...,
 - Außengewinde und Flansche DN ...,
 - Flanschgehäuse DN ...,
 - Innengewinde G ...
- K_{VS} -Wert: ...
- max. Temperatur: ...
- Ausführung:
 - für Wasser, Öl und andere Flüssigkeiten
 - für Wasser über 150 °C und Dampf
- Isolierzwischenstück (1990-1712): ja, nein

Weitere Angaben zum elektrischen Antrieb

- Ansteuerung: Dreipunkt, Stellungsregler
- Versorgungsspannung: ...
- Elektrische Zusatzeinrichtung: ...

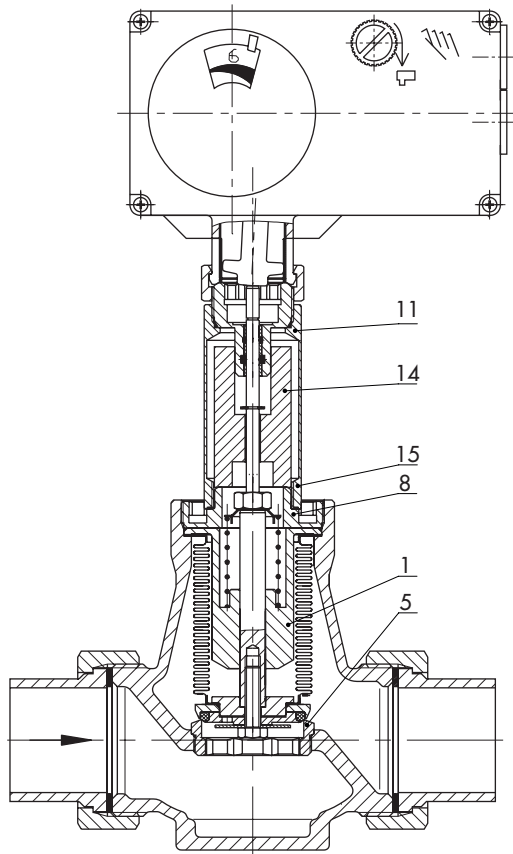
Weitere Angaben zum pneumatischen Antrieb

- Antrieb Typ: 2780-1, 2780-2
- Stelldruckanschluss Typ 2780-1: G 1/8, 1/8 NPT
- Sicherheitsstellung: FA, FE



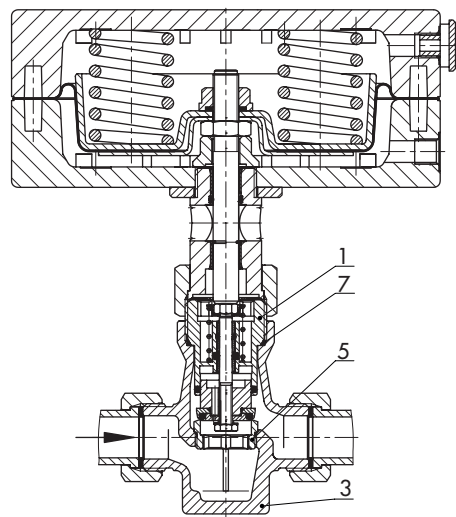
- 1 Kegel
- 3 Gehäuse
- 5 Sitz
- 7 Runddichtring
- 8 Anschlussstück
- 11 Führungsnippel
- 14 Isolierteil
- 15 Isolierrohr

Typ 3222/5857
 Typ 3222/5757-3
 Typ 3222/5757-7



Typ 3222/5824
 Typ 3222/5724-3
 Typ 3222/5724-8


Ausführungen für Wasser über 150 °C und Dampf



Typ 3222/2780-1

Bild 4: Aufbau der Stellventile

Tabelle 1: Technische Daten

Durchgangventil Typ 3222								
Nennweite	Durchgangventil mit Außen- gewinde oder als Flanschge- häuse	DN	15	20	25	32	40	50
Anschlussgröße	Durchgangventil mit Innen- gewinde	G	½	¾	1	–	–	–
Nenndruck		PN	25					
Sitz-Kegel-Dichtung	metallisch dichtend für $K_{VS} \leq 2,5$ · weich dichtend für $K_{VS} \geq 3,6$							
Nennhub		mm	6			12		
Stellverhältnis	50 : 1							
Leckage-Klasse nach DIN EN 60534-4	Kl. I ($\leq 0,05$ % vom K_{VS} -Wert)							
Konformität								
Ausführung für Wasser, Öl und andere Flüssigkeiten								
Max. zulässige Temperatur	150 °C ¹⁾							
Max. zulässiger Differenzdruck Δp								
	Typ 5824/5825, TROVIS 5724-3/5724-8/ 5725-3/5725-7/5725-8, Typ 2780	bar	20	20	20	12/16 ⁴⁾	12	12
	Typ 5857, TROVIS 5757-3/ 5757-7	bar	20	20	20	–	–	–
Ausführung für Wasser über 150 °C und Dampf								
Max. zulässige Temperatur	200 °C							
Max. zulässiger Differenzdruck Δp								
	Typ 5824/5825, TROVIS 5724-3/5724-8/ 5725-3/5725-7/5725-8, Typ 2780	bar	20 bei $0,1 \leq K_{VS} \leq 2,5$ 10 bei $3,6 \leq K_{VS} \leq 8$			8	8	8
	Typ 5857, TROVIS 5757-3/ 5757-7	bar	20 ²⁾ · 5 ³⁾	5	5	–	–	–

- 1) Isolierzwischenstück (1990-1712) verwenden
 – bei Mediumtemperaturen –15 (Rotguss) bzw. –10 (EN-GJS-400-18-LT) bis +5 °C (Antriebe nach Tabelle 4)
 – in Netzen mit konstanter Mediumtemperatur >135 °C (Antriebe TROVIS 5724-3/TROVIS 5724-8/TROVIS 5725-3/TROVIS 5725-7/
 TROVIS 5725-8/Typ 5824/Typ 5825)
 – für Flüssigkeiten >120 °C (Antriebe TROVIS 5757-3/TROVIS 5757-7/Typ 5857)
- 2) Differenzdruck bei $K_{VS} = 1$ und 1,6
 3) Differenzdruck bei $K_{VS} = 2,5$ und 4
 4) Gilt für $K_{VS} = 10$

Tabelle 2: Werkstoffe (Werkstoff-Nr. nach DIN EN)

Durchgangventil Typ 3222	
Ventilgehäuse	Ausführung mit Außen-/Innen- gewinde Ausführung als Flanschgehäuse
	CC499K (CuSn5Zn5Pb2-C) EN-GJS-400-18-LT (GGG-40.3)
Sitz	korrosionsfester Stahl 1.4305
Kegel	1.4305/CW602N mit Weichdichtung · 1.4305 bei $0,1 \leq K_{VS} \leq 2,5$
Ventilfeder	korrosionsfester Stahl 1.4310
Dichtung	EPDM/FKM · ölbeständige Ausführung: FKM
Anschweißenden	1.0460
Anschraubenden	CW617N
Anschraubflansche	1.0460/1.0038

Tabelle 3: Nennweiten und K_{VS} -Werte

Durchgangsventil Typ 3222								
Nennweite	Durchgangsventil mit Außengewinde oder als Flanschgehäuse	DN	15	20	25	32	40	50
Anschlussgröße	Durchgangsventil mit Innengewinde	G	1/2	3/4	1	–	–	–
K_{VS} -Werte			4 ¹⁾ · 3,6 ²⁾	6,3 ¹⁾ · 5,7 ²⁾	8 ¹⁾ · 7,2 ²⁾	16 ¹⁾	20 ¹⁾	25 ¹⁾
reduzierte K_{VS} -Werte			0,1 · 0,16 · 0,25 · 0,4 · 0,63 · 1,0 · 1,6 · 2,5	1,0 · 1,6 · 2,5 · 4 ¹⁾ · 3,6 ²⁾		10 ³⁾	–	–
Nennhub		mm	6	6	6	12	12	12

1) Ausführung mit Außengewinde oder als Flanschgehäuse

2) Ausführung mit Innengewinde

3) Nennhub 6 mm

Tabelle 4: Kombinationsmöglichkeiten

Durchgangsventil Typ 3222/Antrieb												
Typ/TROVIS	Sicherheitsfunktion: Antriebsstange		Einzelheiten vgl.	Nennweite DN						Anschlussgröße G		
	ausfahrend	einfahrend		15	20	25	32	40	50	1/2	3/4	1
Elektrische Antriebe												
5857	–	–	▶ T 5857	•	•	•	–	–	–	•	•	•
5824-10	–	–	▶ T 5824	•	•	•	–	–	–	•	•	•
5824-13 ¹⁾	–	–		•	•	•	–	–	–	•	•	•
5825-10	•	–		•	•	•	–	–	–	•	•	•
5825-13 ¹⁾	•	–		•	•	•	–	–	–	•	•	•
5825-15	–	•		•	•	•	–	–	–	•	•	•
5824-20	–	–		–	–	–	•	•	•	–	–	–
5824-23	–	–		–	–	–	•	•	•	–	–	–
5825-20	•	–		–	–	–	•	•	•	–	–	–
5825-23	•	–		–	–	–	•	•	•	–	–	–
5825-25	–	•		–	–	–	•	•	•	–	–	–
Elektrische Prozessregelantriebe für die Trinkwassererwärmung												
5757-3	–	–	▶ T 5757	•	•	•	–	–	–	•	•	•
5724-310	–	–	▶ T 5724	•	•	•	–	–	–	•	•	•
5725-310	•	–		•	•	•	–	–	–	•	•	•
5724-320	–	–		–	–	–	•	•	•	–	–	–
5725-320	•	–		–	–	–	•	•	•	–	–	–
Elektrische Prozessregelantriebe für die Heiz- und Kühlanwendung												
5757-7	–	–	▶ T 5757-7	•	•	•	–	–	–	•	•	•
5724-810	–	–	▶ T 5724-8	•	•	•	–	–	–	•	•	•
5724-820	–	–		–	–	–	•	•	•	–	–	–
5725-710	•	–	▶ T 5725-7	•	•	•	–	–	–	•	•	•
5725-715	–	•		•	•	•	–	–	–	•	•	•
5725-720	•	–		–	–	–	•	•	•	–	–	–
5725-725	–	•		–	–	–	•	•	•	–	–	–
5725-810	•	–		▶ T 5724-8	•	•	•	–	–	–	•	•
5725-820	•	–	–		–	–	•	•	•	–	–	–

Durchgangsventil Typ 3222/Antrieb												
Typ/TROVIS	Sicherheitsfunktion: Antriebsstange		Einzelheiten vgl.	Nennweite DN						Anschlussgröße G		
	ausfahrend	einziehend		15	20	25	32	40	50	½	¾	1
Pneumatische Antriebe												
2780-1	•	•	▶ T 5840	•	•	•	•	•	•	•	•	•
2780-2	•	•		•	•	•	•	•	•	•	•	•

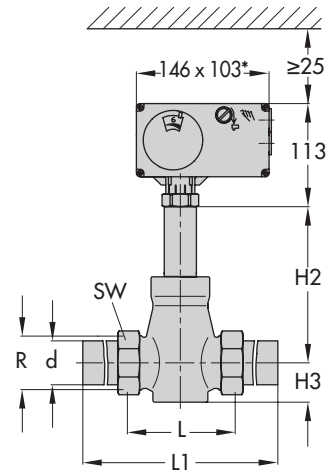
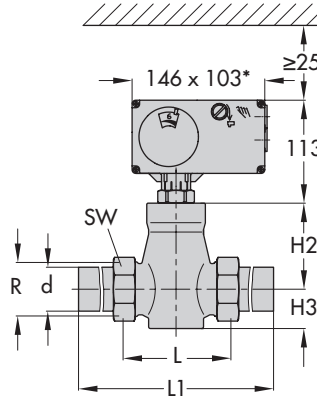
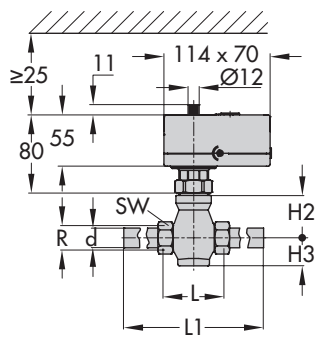
1) Ausführung mit halber Stellzeit

Tabelle 5: Maße und Gewichte

Ventile mit Außengewinde							
Nennweite	DN	15	20	25	32	40	50
Länge L	mm	65	70	75	100	110	130
Höhe H2	mm	45,5	45,5	45,5	94	94	94
Ausführung für Wasser über 150 °C und Dampf oder Ausführung mit Isolierzwischenstück (1990-1712)		125,5	125,5	125,5	174	174	172
Höhe H3	mm	30,5	30,5	30,5	43	43	45
... mit Verschraubung und Anschweißenden							
Anschlussgröße R	G	¾	1	1¼	1¾	2	2½
Rohr Ød	mm	21,3	26,8	33,7	42	48	60
Schlüsselweite SW		30	37	46	60	65	82
Länge L1	mm	210	234	244	268	294	330
Gewicht ohne Antrieb	ca. kg	0,9	1,1	1,4	3,5	3,9	5
Ausführung für Wasser über 150 °C und Dampf oder Ausführung mit Isolierzwischenstück (1990-1712)		1,3	1,5	1,8	3,9	4,3	5,4
... mit Verschraubung und Anschraubenden							
Länge L1	mm	129	144	159	192	206	228
Außengewinde A	G	½	¾	1	1¼	1½	2
Schlüsselweite SW		30	37	46	60	65	82
Gewicht ohne Antrieb	ca. kg	0,8	1,0	1,3	3,4	3,7	4,6
Ausführung für Wasser über 150 °C und Dampf oder Ausführung mit Isolierzwischenstück (1990-1712)		1,2	1,4	1,7	3,8	4,1	5,0
... mit Verschraubung und Flanschen							
Schlüsselweite SW		30	37	46	60	65	82
Länge L1	mm	130	150	160	180	200	230
Gewicht ohne Antrieb	ca. kg	2,2	2,7	3,5	6,5	7,3	9,2
Ausführung für Wasser über 150 °C und Dampf oder Ausführung mit Isolierzwischenstück (1990-1712)		2,6	3,1	3,9	6,9	7,7	9,6
Ventile mit Innengewinde							
Anschlussgröße	G	½	¾	1			–
Schlüsselweite SW		27	34	46			–
Länge L	mm	65	75	90			–
Innengewinde	G	½	¾	1			–
Gewicht ohne Antrieb	ca. kg	0,6	0,7	0,9			–
Ausführung für Wasser über 150 °C und Dampf oder Ausführung mit Isolierzwischenstück (1990-1712)		1,0	1,1	1,3			–

Elektrische Stellventile

Durchgangsventil Typ 3222 mit Außengewinde und Anschweißenden



Typ 3222/5857: DN 15 bis 25
 Typ 3222/5757-3: DN 15 bis 25
 Typ 3222/5757-7: DN 15 bis 25

Typ 3222/5824: DN 15 bis 50
 Typ 3222/5825: DN 15 bis 50
 Typ 3222/5724-3: DN 15 bis 50
 Typ 3222/5724-8: DN 15 bis 50
 Typ 3222/5725-3: DN 15 bis 50
 Typ 3222/5725-7: DN 15 bis 50
 Typ 3222/5725-8: DN 15 bis 50

Ausführung für Wasser über 150 °C und Dampf

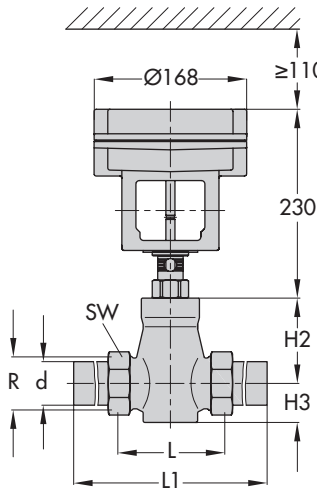
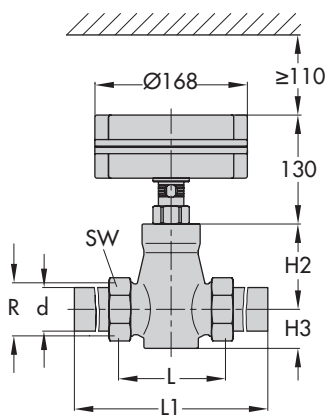
Typ 3222/5824: DN 15 bis 50
 Typ 3222/5825: DN 15 bis 50
 Typ 3222/5724-3: DN 15 bis 50
 Typ 3222/5724-8: DN 15 bis 50
 Typ 3222/5725-3: DN 15 bis 50
 Typ 3222/5725-7: DN 15 bis 50
 Typ 3222/5725-8: DN 15 bis 50

* Maße für Antriebe
 Typen 5824-x3, 5825-x3:
 146 x 136

* Maße für Antriebe Typen 5824-x3, 5825-x3:
 146 x 136

Pneumatische Stellventile

Durchgangsventil Typ 3222 mit Außengewinde und Anschweißenden

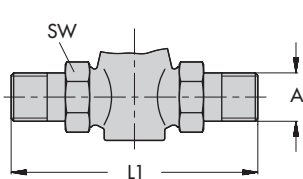


Isolierzwischenstück
 (1990-1712)

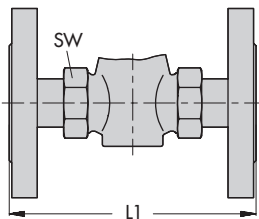
Typ 3222/2780-1: DN 15 bis 50

Typ 3222/2780-2: DN 15 bis 50

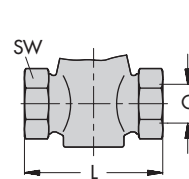
Weitere Ausführungen Durchgangsventil Typ 3222



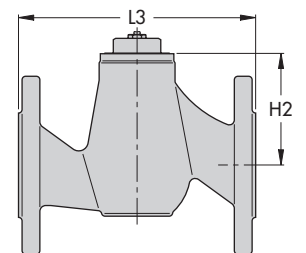
Ausführung mit Außengewinde
 und Anschraubenden



Ausführung mit Außengewinde
 und Flanschen



Ausführung mit Innengewinde



Ausführung als Flanschgehäuse

Ventile als Flanschgehäuse							
Nennweite	DN	15	20	25	32	40	50
Höhe H2	mm	46	46	46	94	94	92
Länge L3	mm	130	150	160	180	200	230
Gewicht ohne Antrieb	ca. kg	2,3	2,9	3,4	6,6	7,8	8,6
Ausführung für Wasser über 150 °C und Dampf oder Ausführung mit Isolierzwischenstück (1990-1712)		2,7	3,3	3,8	7,0	8,2	9,0

Tabelle 5.1: Elektrische Antriebe

Typ	5857	5824	5825
Gewicht ca. kg	0,7	1,0	1,25

Tabelle 5.2: Elektrische Prozessregelantriebe

TROVIS	5757-3, 5757-7	5724-3, 5724-8	5725-3, 5725-7, 5725-8
Gewicht ca. kg	0,7	1,1	1,3

Tabelle 5.3: Pneumatische Antriebe

Typ	2780-1	2780-2
Antriebsfläche cm ²	120	
Zuluftdruckanschluss a	G 1/8	
Gewicht ca. kg	2	3,2