

Válvulas de accionamiento eléctrico Tipo 3222/5857, 3222/5824, 3222/5825, 3222/5757-3, 3222/5757-7, 3222/5724-3, 3222/5724-8, 3222/5725-3, 3222/5725-7, 3222/5725-8

Válvula de accionamiento neumático Tipo 3222/2780

Válvula de paso recto de asiento simple Tipo 3222



Aplicación

Válvulas de control de paso recto para calefacción, ventilación y climatización

DN 15 a 50, G ½ a 1 · PN 25

hasta 150 °C (ejecución para agua, aceite y líquidos)

hasta 200 °C (ejecución para agua a más de 150 °C y vapor)



Características principales:

- Válvulas de paso recto y asiento simple, algunas con compensación de presión en el obturador
- Válvulas de paso recto y asiento simple, a elegir entre rosca externa y extremos roscados, extremos para soldar, bridas o rosca interna así como cuerpo con bridas
- Unión por empuje entre válvula y accionamiento

Ejecuciones

Válvulas de accionamiento eléctrico			
Tipo 3222/5857	PN 25	DN 15 a 25	G ½ a 1
Tipo 3222/5824	PN 25	DN 15 a 50	G ½ a 1
Tipo 3222/5825 ¹⁾	PN 25	DN 15 a 50	G ½ a 1
Válvulas de accionamiento eléctrico con regulador para calentamiento de agua potable			
Tipo 3222/5757-3	PN 25	DN 15 a 25	G ½ a 1
Tipo 3222/5724-3	PN 25	DN 15 a 50	G ½ a 1
Tipo 3222/5725-3 ¹⁾	PN 25	DN 15 a 50	G ½ a 1
Válvulas de accionamiento eléctrico con regulador para aplicaciones de calefacción y refrigeración			
Tipo 3222/5757-7	PN 25	DN 15 a 25	G ½ a 1
Tipo 3222/5724-8	PN 25	DN 15 a 50	G ½ a 1
Tipo 3222/5725-7 ¹⁾	PN 25	DN 15 a 50	G ½ a 1
Tipo 3222/5725-8 ¹⁾	PN 25	DN 15 a 50	G ½ a 1
Válvulas de accionamiento neumático			
Tipo 3222/2780-1	PN 25	DN 15 a 50	G ½ a 1
Tipo 3222/2780-2 ²⁾	PN 25	DN 15 a 50	G ½ a 1

¹⁾ Accionamientos eléctricos con función de seguridad

²⁾ Accionamiento neumático adecuado para el montaje integrado de un posicionador

Número de registro

Las válvulas de control con accionamientos Tipo 5825, TROVIS 5725-3, TROVIS 5725-7 y TROVIS 5725-8 para la posición de seguridad "vástago saliendo del accionamiento" están homologados por el organismo TÜV según DIN EN 14597. Número de registro sobre demanda.

También disponible:

Válvula Tipo 3222 N para calefacción local y grandes redes de calefacción, ver hoja técnica ► T 5867

Fig. 1: Tipo 3222/5857
Tipo 3222/5757-3
Tipo 3222 con rosca externa y extremos para soldar



Fig. 2: Tipo 3222/5825
Tipo 3222/5725-3
Tipo 3222/5725-8
Tipo 3222 con cuerpo con bridas

Fig. 3: Tipo 3222/2780-1
Tipo 3222 con cuerpo con bridas



Principio de funcionamiento (fig. 4)

El medio fluye por la válvula de paso recto en la dirección de la flecha. La posición del obturador de la válvula determina el caudal que pasará por la sección libre entre obturador (1) y asiento (5). Cuando el vástago del accionamiento retrocede, el resorte de la válvula hace abrir la válvula. Para agua a más de 150 °C y vapor, se necesita una ejecución especial. El obturador se desplaza cuando se modifica la presión de mando que actúa sobre el accionamiento.

La unión entre la válvula y el accionamiento es por empuje.

Para tuberías con aislamiento está disponible una pieza de aislamiento.

Posición de seguridad

Cuando la válvula de paso recto se combina con un accionamiento con posición de seguridad, puede tener dos posiciones de seguridad efectivas en caso de fallo de la energía auxiliar:

Vástago saliendo del accionamiento (FA)

– En caso de fallo, la válvula de paso recto cierra

Vástago entrando al accionamiento (FE)

– En caso de fallo, la válvula de paso recto abre

Accionamientos eléctricos

Los accionamientos eléctricos se pueden controlar con una señal de 3-puntos o en la ejecución con posicionador, con una señal 0(4) a 20 mA o bien 0(2) a 10 V. Opcionalmente se pueden montar diversos accesorios eléctricos.

El accionamiento Tipo 5825 dispone de función de seguridad, ver tabla 4.

Para más información de los accionamientos eléctricos ver:

▶ **T 5857:** Accionamiento eléctrico Tipo 5857

▶ **T 5824:** Accionamientos eléctricos Tipo 5824 y 5825

Accionamientos eléctricos con regulador

Los accionamientos eléctricos con regulador son **combinaciones de un accionamiento eléctrico y un regulador digital**. Los accionamientos TROVIS 5757-3, TROVIS 5724-3 y TROVIS 5725-3 son adecuados para aplicaciones de calentamiento de agua potable, los TROVIS 5757-7 y TROVIS 5725-7 son adecuados para aplicaciones de calefacción y refrigeración. Los TROVIS 5724-8 y TROVIS 5725-8 disponen de dos módulos PID que ya están preconfigurados para aplicaciones de calefacción y refrigeración.

Los TROVIS 5725-3, TROVIS 5725-7 y TROVIS 5725-8 disponen de función de seguridad, ver tabla 4.

Para más información de los accionamientos con regulador ver

▶ **T 5757:** Accionamiento eléctrico con regulador TROVIS 5757-3 para el calentamiento de agua potable

▶ **T 5757-7:** Accionamiento eléctrico con regulador TROVIS 5757-7 para aplicaciones de calefacción y refrigeración

▶ **T 5724:** Accionamientos eléctricos con regulador TROVIS 5724-3 y TROVIS 5725-3 para el calentamiento de agua potable

▶ **T 5725-7:** Accionamiento eléctrico con regulador TROVIS 5725-7 para aplicaciones de calefacción y refrigeración

▶ **T 5724-8:** Accionamientos eléctricos con regulador TROVIS 5724-8 y TROVIS 5725-8 para aplicaciones de cale-

facción y refrigeración

Accionamientos neumáticos

El accionamiento neumático Tipo 2780-1 utiliza una señal de mando de 0,4 a 1 bar y el Tipo 2780-2 una señal de 0,4 a 2 bar. Los accionamientos neumáticos necesitan una presión de alimentación mínima de 0,2 bar por encima del valor superior del margen nominal de señal. Están disponibles con posición de seguridad "vástago saliendo del accionamiento (FA)" o "vástago entrando al accionamiento (FE)".

El accionamiento Tipo 2780-2 es adecuado para el montaje integrado de un posicionador.

Para más información de los accionamientos neumáticos ver

▶ T 5840: Accionamientos neumáticos Tipo 2780-1 y 2780-2

Montaje de la válvula de control

- Ejecución para agua, aceite y líquidos: la posición de montaje es indiferente, pero no se permite montar el accionamiento colgando.
- Ejecución para agua a más de 150 °C y vapor: la válvula se montará solo con el accionamiento vertical.

En caso de tener que aislar la válvula de control, debe dejar sin aislar el accionamiento y la tuerca de unión del acoplamiento. Asegurarse de que no se supera la temperatura ambiente admisible. En caso contrario se utilizará una pieza de aislamiento intermedia. Ésta se aislará como máximo 25 mm por encima del cuerpo.

Texto para pedidos

Válvula de control Tipo:

- 3222/5857, 3222/5824-..., 3222/5825-...,
- 3222/5757-3, 3222/5757-7, 3222/5724-3...,
- 3222/5724-8...
- 3222/5725-3..., 3222/5725-7...,
- 3222/5725-8..., 3222/2780-1, 3222/2780-2

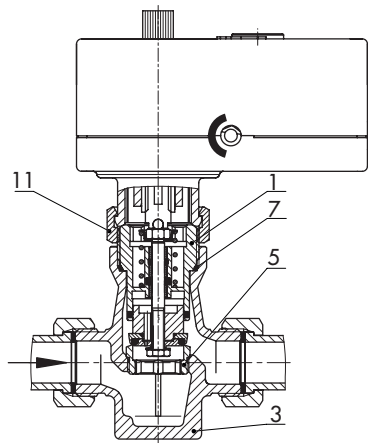
- Conexión de la válvula:
 - Rosca externa y extremos para soldar DN ...
 - Rosca externa y extremos roscados DN ...
 - Rosca externa y bridas DN ...
 - Cuerpo con bridas DN ...
 - Rosca interna G ...
- Valor de K_{VS} : ...
- Temperatura máx.: ...
- Ejecución:
 - Para agua, aceite y otros líquidos
 - Para agua a más de 150 °C y vapor
- Pieza de aislamiento (1990-1712): si, no

Más datos del accionamiento eléctrico

- Regulación: 3-puntos, posicionador
- Tensión de alimentación: ...
- Equipamiento eléctrico adicional: ...

Más datos del accionamiento neumático

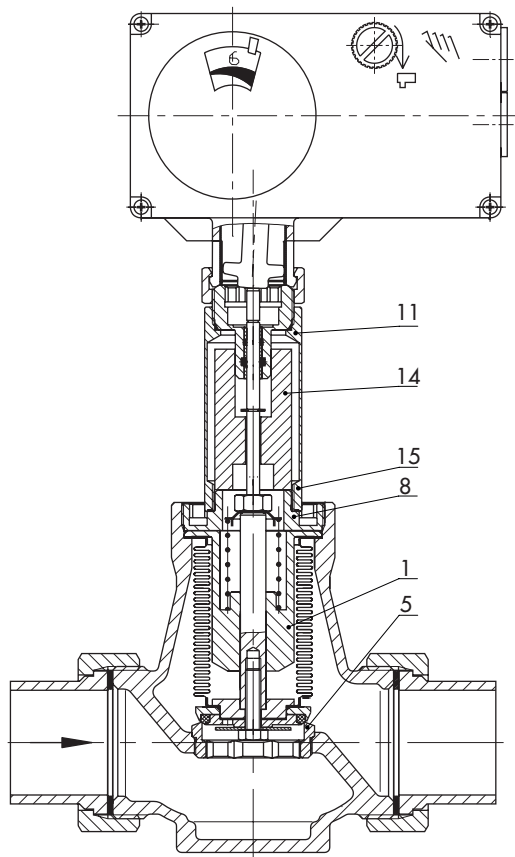
- Accionamiento Tipo: 2780-1, 2780-2
- Conexión de la presión de mando en Tipo 2780-1:
 - G 1/8, 1/8 NPT
- Posición de seguridad: FA, FE



- 1 Obturador
- 3 Cuerpo
- 5 Asiento
- 7 Junta tórica
- 8 Pieza de conexión
- 11 Manguito guía
- 14 Pieza de aislamiento
- 15 Tubería de aislamiento

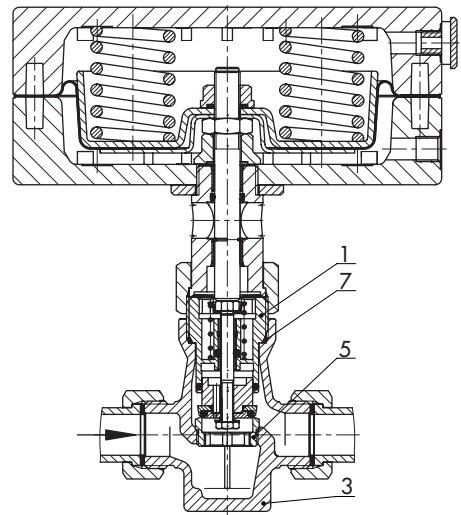
Tipo 3222/5857
 Tipo 3222/5757-3
 Tipo 3222/5757-7

Ejecución para agua, aceite y líquidos



Tipo 3222/5824
 Tipo 3222/5724-3
 Tipo 3222/5724-8

Ejecución para agua a más de 150 °C y vapor



Tipo 3222/2780-1

Fig. 4: Construcción de la válvula

Tabla 1: Datos técnicos

Válvula de paso recto Tipo 3222								
Paso nominal	Válvula de paso recto con rosca externa o bridas	DN	15	20	25	32	40	50
Tamaño de conexión	Válvula de paso recto con rosca interna	G	1/2	3/4	1	-	-	-
Presión nominal		PN	25					
Cierre asiento-obturador			Cierre metálico para $K_{VS} \leq 2,5$ · Junta blanda para $K_{VS} \geq 3,6$					
Carrera nominal		mm	6			12		
Relación de regulación			50 : 1					
Clase de fuga según DIN EN 60534-4			Clase I ($\leq 0,05$ % del valor de K_{VS})					
Conformidad			CE EAC					
Ejecución para agua, aceite y líquidos								
Temperatura máx. admisible			150 °C ¹⁾					
Diferencia de presión máx. admisible Δp								
	Tipo 5824/5825, TROVIS 5724-3/5724-8/5725-3/5725-7/5725-8, Tipo 2780	bar	20	20	20	12/16 ⁴⁾	12	12
	Tipo 5857, TROVIS 5757-3/5757-7	bar	20	20	20	-	-	-
Ejecución para agua a más de 150 °C y vapor								
Temperatura máx. admisible			200 °C					
Diferencia de presión máx. admisible Δp								
	Tipo 5824/5825, TROVIS 5724-3/5724-8/5725-3/5725-7/5725-8, Tipo 2780	bar	20 con $0,1 \leq K_{VS} \leq 2,5$ 10 con $3,6 \leq K_{VS} \leq 8$			8	8	8
	Tipo 5857, TROVIS 5757-3/5757-7	bar	20 ²⁾ · 5 ³⁾	5	5	-	-	-

- ¹⁾ Utilizar la pieza de aislamiento (1990-1712)
 - para temperatura del medio -15 (latón rojo) o bien -10 (EN-GJS-400-18-LT) hasta +5 °C (accionamiento según tabla 4)
 - en redes con temperatura del medio constante >135 °C (accionamiento TROVIS 5724-3/TROVIS 5724-8/TROVIS 5725-3/TROVIS 5725-7/TROVIS 5725-8/Tipo 5824/Tipo 5825)
 - para líquidos >120 °C (accionamiento TROVIS 5757-3/TROVIS 5757-7/Tipo 5857)
- ²⁾ Diferencia de presión con $K_{VS} = 1$ y 1,6
- ³⁾ Diferencia de presión con $K_{VS} = 2,5$ y 4
- ⁴⁾ Aplica a $K_{VS} = 10$

Tabla 2: Materiales (número de material según DIN EN)

Válvula de paso recto Tipo 3222	
Cuerpo de la válvula	Ejecución con rosca externa/interna CC499K (CuSn5Zn5Pb2-C)
	Ejecución cuerpo con bridas EN-GJS-400-18-LT (GGG-40.3)
Asiento	Acero inoxidable 1.4305
Obturador	1.4305/CW602N con junta blanda · 1.4305 con $0,1 \leq K_{VS} \leq 2,5$
Resorte de la válvula	Acero inoxidable 1.4310 K
Prensaestopas	EPDM/FPM (FKM) · Ejecución resistente al aceite: FPM
Extremos para soldar	St 37
Extremos roscados	CC491K (latón rojo)
Bridas roscadas	St 37.2

Tabla 3: Pasos nominales y valores de K_{VS}

Válvula de paso recto Tipo 3222			15	20	25	32	40	50	
Paso nominal	Válvula de paso recto con rosca externa o bridas	DN	15	20	25	32	40	50	
Tamaño de conexión	Válvula de paso recto con rosca interna	G	1/2	3/4	1	–	–	–	
Valores K_{VS}			4 ¹⁾ · 3,6 ²⁾	6,3 ¹⁾ · 5,7 ²⁾	8 ¹⁾ · 7,2 ²⁾	16 ¹⁾	20 ¹⁾	25 ¹⁾	
Valores K_{VS} reducidos			0,1 · 0,16 · 0,25 · 0,4 · 0,63 · 1,0 · 1,6 · 2,5	1,0 · 1,6 · 2,5 · 4 ¹⁾ · 3,6 ²⁾		10 ³⁾	–	–	
Carrera nominal			mm	6	6	6	12	12	12

1) Ejecución con rosca externa o con bridas

2) Ejecución con rosca interna

3) Carrera nominal 6 mm

Tabla 4: Posibles combinaciones

Válvula de paso recto Tipo 3222/accionamiento												
Tipo/TROVIS	Posición de seguridad: vástago del accionamiento		Para más detalles ver	Paso nominal DN						Tamaño de conexión G		
	saliendo	entrando		15	20	25	32	40	50	1/2	3/4	1
Accionamientos eléctricos												
5857	–	–	▶ T 5857	•	•	•	–	–	–	•	•	•
5824-10	–	–	▶ T 5824	•	•	•	–	–	–	•	•	•
5824-13 ¹⁾	–	–		•	•	•	–	–	–	•	•	•
5825-10	•	–		•	•	•	–	–	–	•	•	•
5825-13 ¹⁾	•	–		•	•	•	–	–	–	•	•	•
5825-15	–	•		•	•	•	–	–	–	•	•	•
5824-20	–	–		–	–	–	•	•	•	–	–	–
5824-23	–	–		–	–	–	•	•	•	–	–	–
5825-20	•	–		–	–	–	•	•	•	–	–	–
5825-23	•	–		–	–	–	•	•	•	–	–	–
5825-25	–	•		–	–	–	•	•	•	–	–	–
Accionamientos eléctricos con regulador para calentamiento de agua potable												
5757-3	–	–	▶ T 5757	•	•	•	–	–	–	•	•	•
5724-310	–	–	▶ T 5724	•	•	•	–	–	–	•	•	•
5725-310	•	–		•	•	•	–	–	–	•	•	•
5724-320	–	–		–	–	–	•	•	•	–	–	–
5725-320	•	–		–	–	–	•	•	•	–	–	–
Accionamientos eléctricos con regulador para aplicaciones de calefacción y refrigeración												
5757-7	–	–	▶ T 5757-7	•	•	•	–	–	–	•	•	•
5724-810	–	–	▶ T 5724-8	•	•	•	–	–	–	•	•	•
5724-820	–	–		–	–	–	•	•	•	–	–	–
5725-710	•	–	▶ T 5725-7	•	•	•	–	–	–	•	•	•
5725-715	–	•		•	•	•	–	–	–	•	•	•
5725-720	•	–		–	–	–	•	•	•	–	–	–
5725-725	–	•		–	–	–	•	•	•	–	–	–
5725-810	•	–	▶ T 5724-8	•	•	•	–	–	–	•	•	•
5725-820	•	–		–	–	–	•	•	•	–	–	–

Válvula de paso recto Tipo 3222/accionamiento												
Tipo/TROVIS	Posición de seguridad: vástago del accionamiento		Para más detalles ver	Paso nominal DN						Tamaño de conexión G		
	saliendo	entrando		15	20	25	32	40	50	½	¾	1
Accionamientos neumáticos												
2780-1	•	•	▶ T 5840	•	•	•	•	•	•	•	•	•
2780-2	•	•		•	•	•	•	•	•	•	•	•

1) Ejecución con tiempo de recorrido reducido a la mitad

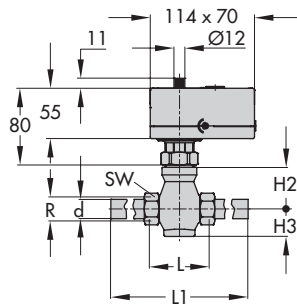
Tabla 5: Dimensiones y pesos

Válvulas con rosca externa							
Paso nominal	DN	15	20	25	32	40	50
Longitud L	mm	65	70	75	100	110	130
Altura H2	mm	45,5	45,5	45,5	94	94	94
Ejecución para agua a más de 150 °C y vapor o ejecución con pieza de aislamiento (1990-1712)		140	140	140	185	185	185
Altura H3	mm	30	30	30	55	55	55
... con extremos para soldar							
Tamaño de conexión R	G	¾	1	1¼	1¾	2	2½
Tubería Ød	mm	21,3	26,8	33,7	42	48	60
Ancho de llave SW		30	36	46	59	65	82
Longitud L1	mm	210	234	244	268	294	330
Peso sin accionamiento	aprox. kg	1,4	1,8	2,3	4,0	4,4	6,8
Ejecución para agua a más de 150 °C y vapor o ejecución con pieza de aislamiento (1990-1712)		1,9	2,3	2,8	4,5	4,9	7,3
... con extremos roscados							
Longitud L2	mm	129	144	159	180	196	228
Rosca externa A	G	½	¾	1	1¼	1½	2
Ancho de llave SW		30	36	46	59	65	82
Peso sin accionamiento	aprox. kg	1,4	1,8	2,3	4,0	4,4	6,8
Ejecución para agua a más de 150 °C y vapor o ejecución con pieza de aislamiento (1990-1712)		1,9	2,3	2,8	4,5	4,9	7,3
... con bridas							
Ancho de llave SW		30	36	46	59	65	82
Longitud L3	mm	130	150	160	180	200	230
Peso sin accionamiento	aprox. kg	2,5	3,4	4,1	6,9	7,7	10,7
Ejecución para agua a más de 150 °C y vapor o ejecución con pieza de aislamiento (1990-1712)		3,0	3,9	4,6	7,4	8,2	11,2
Válvulas con rosca interna							
Tamaño de conexión	G	½	¾	1			–
Ancho de llave SW		30	36	46			–
Longitud L4	mm	65	75	90			–
Rosca interna	G	½	¾	1			–
Peso sin accionamiento	aprox. kg	1,2	1,4	1,5			–
Ejecución para agua a más de 150 °C y vapor o ejecución con pieza de aislamiento (1990-1712)		1,7	1,9	2,0			–

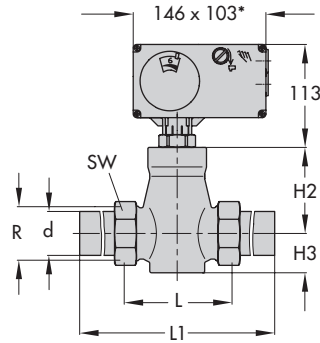
Dimensiones en mm

Válvulas de accionamiento eléctrico

Válvula de paso recto Tipo 3222 con rosca externa y extremos para soldar

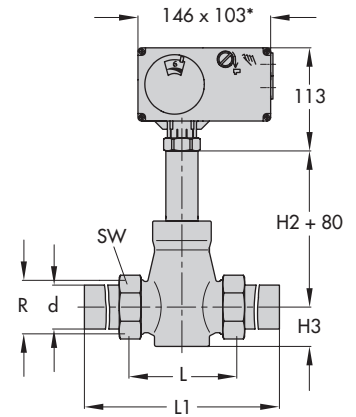


Tipo 3222/5857: DN 15 a 25
 Tipo 3222/5757-3: DN 15 a 25
 Tipo 3222/5757-7: DN 15 a 25



Tipo 3222/5824: DN 15 a 50
 Tipo 3222/5825: DN 15 a 50
 Tipo 3222/5724-3: DN 15 a 50
 Tipo 3222/5724-8: DN 15 a 50
 Tipo 3222/5725-3: DN 15 a 50
 Tipo 3222/5725-7: DN 15 a 50
 Tipo 3222/5725-8: DN 15 a 50

* Dimensiones de los accionamientos
 Tipo 5824-x3, 5825-x3: 146 x 136



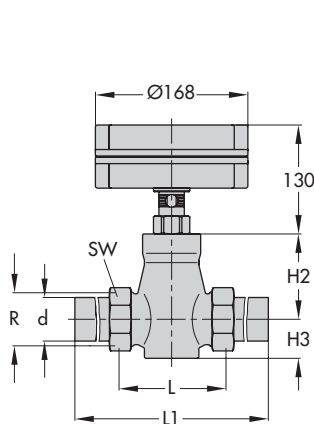
Ejecución para agua a más de 150 °C y vapor

Tipo 3222/5824: DN 15 a 50
 Tipo 3222/5825: DN 15 a 50
 Tipo 3222/5724-3: DN 15 a 50
 Tipo 3222/5724-8: DN 15 a 50
 Tipo 3222/5725-3: DN 15 a 50
 Tipo 3222/5725-7: DN 15 a 50
 Tipo 3222/5725-8: DN 15 a 50

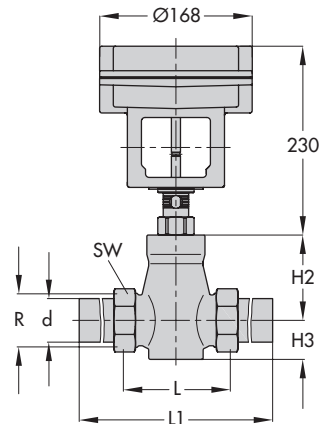
* Dimensiones de los accionamientos
 Tipo 5824-x3, 5825-x3: 146 x 136

Válvulas de control con accionamiento neumático

Válvula de paso recto Tipo 3222 con rosca externa y extremos para soldar



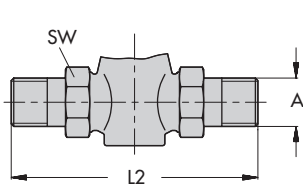
Tipo 3222/2780-1: DN 15 a 50



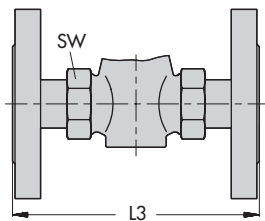
Tipo 3222/2780-2: DN 15 a 50

Pieza de aislamiento
 (1990-1712)

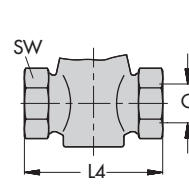
Otras ejecuciones válvula de paso recto Tipo 3222



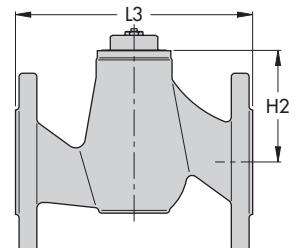
Ejecución con rosca externa y extremos roscados



Ejecución con rosca externa y bridas



Ejecución con rosca interna



Ejecución cuerpo con bridas

Válvula con cuerpo con bridas							
Paso nominal	DN	15	20	25	32	40	50
Altura H2	mm	45,5	45,5	45,5	94	94	92
Longitud L3	mm	130	150	160	180	200	230
Peso sin accionamiento	aprox. kg	2,5	3,4	4,1	6,9	8,4	11,6
Ejecución para agua a más de 150 °C y vapor o ejecución con pieza de aislamiento (1990-1712)		3,0	3,9	4,6	7,4	8,9	12,1

Tabla 5.1: Accionamientos eléctricos

Tipo		5857	5824	5825
Peso	aprox. kg	0,7	1,0	1,25

Tabla 5.2: Accionamientos eléctricos con regulador

TROVIS		5757-3, 5757-7	5724-3, 5724-8	5725-3, 5725-7, 5725-8
Peso	aprox. kg	0,7	1,1	1,3

Tabla 5.3: Accionamientos neumáticos

Tipo		2780-1	2780-2
Superficie accionamiento	cm ²	120	
Conexión presión de mando a		G 1/8	
Peso	aprox. kg	2	3,2

Se reserva el derecho de efectuar modificaciones técnicas.

