

Zawór regulacyjny z siłownikiem elektrycznym typ 3222/5824, 3222/5825, 3222/5857

Zawór regulacyjny z siłownikiem pneumatycznym typ 3222/2780-1 i 3222-2780-2

Jednogniazdowy zawór przelotowy typu 3222

SAMSON

Zastosowanie

Zawory regulacyjne dla instalacji grzewczych, wentylacyjnych i klimatyzacyjnych, produkowane w średnicach od **DN 15 do DN 50** · **G ½ do G 1** · **PN 25** przeznaczone do stosowania dla wody, oleju i innych cieczy o temperaturze do 150°C, a także dla wody i pary wodnej o temperaturze do 200°C.



Urządzenia składają się z jednogniazdowego zaworu przelotowego i siłownika elektrycznego łączonego dociskowo lub siłownika pneumatycznego.

Urządzenia mają następujące cechy charakterystyczne:

- jednogniazdowe zawory przelotowe częściowo z grzybem odciążonym ciśnieniowo
- jednogniazdowe zawory przelotowe do wyboru z końcówkami do spawania, z końcówkami gwintowanymi, nakręcanymi kołnierzami lub z gwintem wewnętrznym, a także w wykonaniu kołnierzowym.

Wykonania

Zawór regulacyjny z siłownikiem elektrycznym		
Typ 3222/5857 · rys. 1 bez funkcji nastawy awaryjnej	PN 25	DN 15 do 25
Typ 3222/5824 · rys. 2 bez funkcji nastawy awaryjnej	PN 25	DN 15 do 50
Typ 3222/5825 bez funkcji nastawy awaryjnej	PN 25	DN 15 do 50
Zawór regulacyjny z siłownikiem pneumatycznym		
Typ 3222/2780-1 · rys. 3	PN 25	DN 15 do 50
Typ 3222/2780-2 · rys. 4 zintegrowana zabudowa ustawnika pozycyjnego	PN 25	DN 15 do 50

Numer rejestru

Oferujemy zawory regulacyjne z siłownikiem elektrycznym typu 5825 o kierunku działania funkcji nastawy awaryjnej „trzcina siłownika wysuwany na zewnątrz”, posiadające atest typu TÜV zgodnie z normą DIN 32 730. Numer rejestru na życzenie klienta.

Oferujemy również:

Zawory regulacyjne z siłownikiem elektrycznym, z funkcją nastawy awaryjnej i z atestem typu
Zob. karta zbiorcza T 5800.

Zawory regulacyjne z regulatorem kombinowanym z napędem skokowym

Typ 3222/5757, 3222/5724, 3222/5725, zob. karta katalogowa T 5766

Rys. 1

Zawór regulacyjny z siłownikiem elektrycznym, typ 3222/5857 (zawór typu 3222 z końcówkami do spawania)



Rys. 2

Zawór regulacyjny z siłownikiem elektrycznym, typ 3222/5824 (zawór typu 3222 w wykonaniu kołnierzowym)

Rys. 3

Zawór regulacyjny z siłownikiem pneumatycznym, typ 3222/2780-1 (zawór typu 3222 w wykonaniu kołnierzowym)



Rys. 4

Zawór regulacyjny z siłownikiem pneumatycznym, typ 3222/2780-2 z ustawnikiem pozycyjnym (zawór typu 3222 z końcówkami do spawania)

Sposób działania (rys. 5, 6 i 7)

Medium przepływa przez przelotowy zawór jednogniazdowy w kierunku wskazywanym przez strzałkę na korpusie. Położenie grzyba, a w związku z tym wielkość prześwitu pomiędzy grzybem (3) i gniazdem (2) zaworu, decyduje o wielkości przepływu. Trzpień grzyba (4) i siłownika (10) połączone są dociskowo. Sprężyna (5) powoduje otwieranie zaworu podczas ruchu powrotnego siłownika. Dla wody o temperaturze powyżej 150°C i pary należy stosować wykonanie specjalne (rys. 5). Zmiana położenia grzyba jest wywoływana przez zmianę sygnału sterującego działającego na siłownik. W siłownikach elektrycznych typu 5824, 5825 i 5857 jest to sygnał krokowy 3-punktowy lub, po zamontowaniu dodatkowego ustawnika pozycyjnego, sygnał ciągły 0 (4) do 20 mA lub 0 (2) do 10 V.

Siłowniki elektryczne (typu 5825) z funkcją nastawy awaryjnej wyposażone są w sprężynę pomocniczą i elektromagnes włączony w obwód pomocniczy funkcji nastawy awaryjnej. W wypadku przerwania tego obwodu lub zaniku napięcia elektromagnes wysprzęgla samohamowny silnik i zwalnia sprężynę pomocniczą, powodując zamykanie lub otwieranie zaworu. W wykonaniu z „trzpieniem siłownika wysuwającym na zewnątrz” w przypadku wyzwolenia funkcji awaryjnego zamykania zawór zostanie zamknięty, a w wykonaniu z „trzpieniem wciągającym do wewnątrz” zawór zostanie otwarty.

W siłownikach pneumatycznych typu 2780-1 sygnał sterujący o wartości 0,4 do 1 bar jest doprowadzany do przyłącza ciśnienia sterującego. W siłownikach pneumatycznych typu 2780-2 sygnał sterujący jest zależny odżądanego położenia awaryjnego zaworu (zob. tabela 3.1).

Siłowniki elektryczne

Siłowniki elektryczne mogą być wyposażone w dodatkowe elementy wymienione w tabeli 2.1

- Wyłączniki sygnalizują przekroczenie zadanych wartości granicznych w górę lub w dół
- Nadajniki potencjometryczne służą do zdalnego sygnalizowania położenia zaworu i wysyłają sygnały zwrotne do ustawnika pozycyjnego.
- Elektryczny ustawnik pozycyjny jest przygotowany do wysyłania sygnałów sterujących w zakresie od 4 do 20 mA, od 0 do 20 mA, od 0 do 10 V- i odpowiednich zakresów „split-range”

Siłowniki pneumatyczne

Siłowniki pneumatyczne typu 2780-1/-2 oferowane są w wykonaniu z nastawą awaryjną „trzpień siłownika wysuwany na zewnątrz” oraz „trzpień siłownika wciągany do wewnątrz”. Siłownik typu 2790-2 może być dodatkowo wyposażony w ustawnik pozycyjny typu 3760.

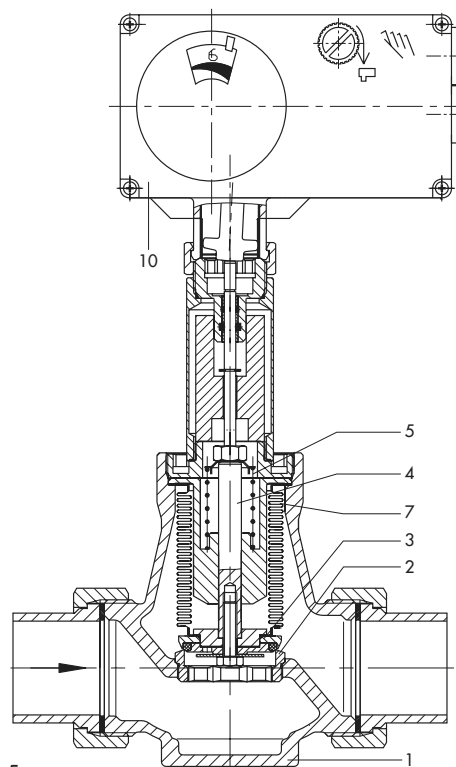
Montaż

W przypadku cieczy o temperaturze do 150°C urządzenie może być montowane w dowolnym położeniu; niedozwolony jest jedynie montaż siłownika do dołu. W wykonaniu specjalnym dla pary siłownik może być montowany tylko w położeniu pionowym.

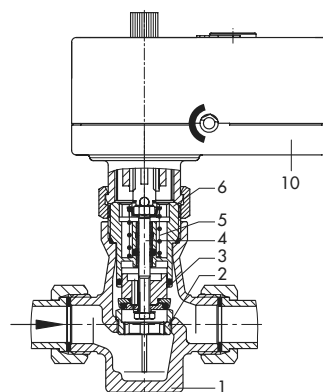
Izolując urządzenie nie wolno zaizolowywać siłownika i nakrętki kołpakowej sprzęgła. Ponadto należy sprawdzić, czy nie zostanie przekroczona dopuszczalna temperatura otoczenia. W razie potrzeby należy zastosować element przedłużający, który można zaizolować maksymalnie na długości 25 mm powyżej górnej krawędzi korpusu zaworu.

Legenda do rysunków

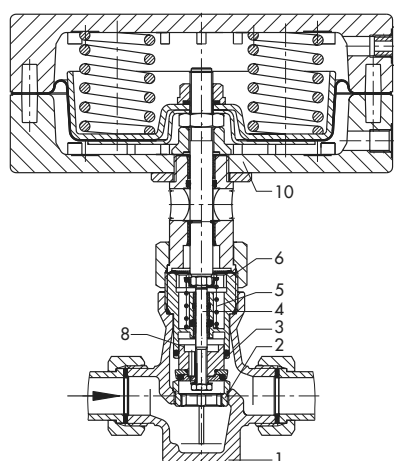
- | | | | |
|---|-----------------|----|------------------------|
| 1 | korpus zaworu | 6 | element przyłączeniowy |
| 2 | gniazdo | 7 | mieszek odciążający |
| 3 | grzyb | 8 | odciążenie tłokowe |
| 4 | trzpień grzyba | 10 | siłownik |
| 5 | sprężyna zaworu | | |



Rys. 5
Zawór regulacyjny z siłownikiem elektrycznym, typ 3222/5824, wykonanie specjalne dla temperatury do 200°C z odciążeniem mieszkowym



Rys. 6
Zawór regulacyjny z siłownikiem elektrycznym 3222/5857



Rys. 7
Zawór regulacyjny z siłownikiem pneumatycznym, typ 3222/2780-1, wykonanie dla temperatury do 150°C z odciążeniem tłokowym

1. Jednogniazdowe zawory przelotowe typu 3222

Tabela 1.1 · Dane techniczne

Średnica nominalna	DN	15	20	25	32	40	50
wykonanie z końcówkami gwintowanymi		•	•	•	•	•	•
wykonanie z kołnierzami nakręcanymi		•	•	•	•	•	•
zawór w wykonaniu kołnierzowym		•	•	•	•	•	•
Przylącze	G	½	¾	1	–	–	–
wykonanie z gwintem wewnętrznym		•	•	•	–	–	–
Ciśnienie nominalne	PN	25					
Uszczelnienie gniazda i grzyba		uszczelnienie metal na metal dla $K_{vs} \leq 2,5$ · uszczelnienie miękkie dla $K_{vs} \geq 3,6$					
Skok nominalny	mm	6			12		
Stosunek regulacji		50 : 1					
Klasa przecieku zgodnie z normą DIN EN 1349		Kl. IV (< 0,05% wartości współczynnika K_{vs})					
Wykonanie dla wody, oleju i innych cieczy							
Max. dopuszczalna temperatura		150°C ^{1, 2)}					
Max. dopuszczalna różnica ciśnień Δp w bar							
siłowniki typu 5824 i 5825		20			12		
siłownik typu 5857		20			–		
Wykonanie dla wody i pary							
Max. dopuszczalna temperatura		200°C					
Max. dopuszczalna różnica ciśnień Δp w bar							
siłowniki typu 5824 i 5825		20 · 10 dla $3,6 \leq K_{vs} \leq 8$			8		
siłownik typu 5857		20 ³⁾ · 5 ⁴⁾	5		–		

1) Przy temperaturze powyżej 130°C zastosować w razie potrzeby element przedłużający jako zabezpieczenie siłownika

2) DN 15 do 25 z siłownikiem typu 5857 dla cieczy o temperaturze do 120°C

3) Różnica ciśnień dla $K_{vs} = 1$ i 1,6

4) Różnica ciśnień dla $K_{vs} = 2,5$ i 4

Tabela 1.2 · Materiały

Średnica nominalna	DN	15	20	25	32	40	50
Przylącze	G	½	¾	1	–	–	–
Korpus zaworu		mosiądz czerwony CC491K (G-CuSn5ZnPb) EN-JS1049 (GGG-40.3) ¹⁾				EN-JS1049 (GGG-40.3)	
Gniazdo		stal nierdzewna 1.4104					
Grzyb		1.4104/CW509L (CuZn40) z uszczelnieniem miękkim · 1.4104 dla $0,1 \leq K_{vs} \leq 2,5$					
Sprężyna zaworu		stal nierdzewna 1.4310 K					
Dławnica		EPDM/FPM (FKM) · wykonanie odporne na olej: FPM					
Końcówki do wstawiania		St 37					
Końcówki gwintowane		CC491K (mosiądz czerwony)					
Nakręcane kołnierze		St 37.2					

1) Wykonanie jako zawór kołnierzowy

Tabela 1.3 · Średnice nominalne i współczynniki K_{vs}

Średnica nominalna	DN	15	20	25	32	40	50
Przylącze	G	½	¾	1	–	–	–
Współczynniki K_{vs}							
wykonanie z gwintem wewnętrznym		3,6	5,7	7,2	–	–	–
wykonanie z gwintem zewnętrznym		4	6,3	8	16	20	25
redukowane współczynniki K_{vs}		0,1 · 0,16 · 0,25 · 0,4 · 0,63 · 1,0 · 1,6 · 2,5		1,0 · 1,6 · 2,5 · 4 ¹⁾ · 3,6 ²⁾		–	–
Skok nominalny	mm	6			12		

1) Wykonanie z gwintem zewnętrznym

2) Wykonanie z gwintem wewnętrznym

2. Siłowniki elektryczne

Tabela 2.1 · Dane techniczne

Typ	5857	5824				5825					
		-10	-13	-20	-23	-10	-13	-20	-23	-15	-25
Średnica nominalna DN	15 do 25	15 bis 50									
Funkcja nastawy awaryjnej	nie	nie				tak					
Skok nominalny mm	6	6 (7,5)	6	12	12	6 (7,5)	6	12	12	6	12
Czas przestawienia (skoku nominalnego) s	22	35 (45)	18 ¹⁾	70	36 ¹⁾	35 (40)	18 ¹⁾	70	36 ¹⁾	35	70
Czas przestawienia przy zadziałaniu funkcji nastawy awaryjnej s	-	-				4		6		4	6
Położenie bezpieczeństwa trzpień siłownika	-	-				wysuwany na zewnątrz				wciągany do wewnątrz	
Siła przestawienia kN	0,3	0,7				0,5				0,5	
Napęd ręczny	mech.	pokrętko				za pomocą wkrętaka 6-kątnego 4 mm					
Przyłącze elektryczne	230/24 ²⁾ V, 50 Hz										
Pobór mocy VA	ok. 3	ok. 3	ok. 6	ok. 3	ok. 6	ok. 4	ok. 8	ok. 4	ok. 8	ok. 4	ok. 4
Dopuszczalna temperatura otoczenia °C	0 do 50										
składowania °C	-20 do 70										
na trzpieniu połączeniowym °C	0 do 130										
Stopień ochrony (montaż pionowo)	IP 42	IP 54									
Dodatkowe wyposażenie elektryczne											
Wyłącznik	-	2									
Nadajnik potencjometryczny	-	1									
Elektryczny ustawnik pozycyjny	po złożeniu zapytania	tak									
Karta katalogowa	T 5857	T 5824									
Regulatory kombinowane z siłownikiem skokowym	T 5757	T 5724									

1) siłownik o krótkim czasie przestawienia

2) siłownik typu 5857 po złożeniu zapytania

3. Siłowniki pneumatyczne

Tabela 3.1 · Dane techniczne

Typ	2780-1		2780-2	
Średnica nominalna DN	15 do 50		15 do 50	
Powierzchnia membrany cm ²	120		120	
Zakres sygnału nominalnego	0,4 do 1		0,4 do 2	
Max. ciśnienie powietrza zasilającego bar	położenie bezpieczeństwa „trzpień siłownika na zewnątrz”: 4 położenie bezpieczeństwa „trzpień siłownika do wewnątrz”: 1,4		położenie bezpieczeństwa „trzpień siłownika na zewnątrz”: 4 położenie bezpieczeństwa „trzpień siłownika do wewnątrz”: 2,4	
Dopuszczalna temperatura °C	-10 do 80 (wykonanie specjalne: -35 do 120)			
Przyłącze ciśnienia sterującego	ISO 288/1 G 1/8; 1/8 NPT		-	
Karta katalogowa	T 5840			

Tabela 3.2 · Materiały

Typ	2780-1/-2
Korpus siłownika	aluminium GD-ALSi12
Membrana	NBR
Sprężyny	druk sprężynowy typu C
Śruby zewnętrzne	stal chromianowana
Tuleja	CW617N (CuZn40Pb)

4. Wymiary w mm i ciężar w kg

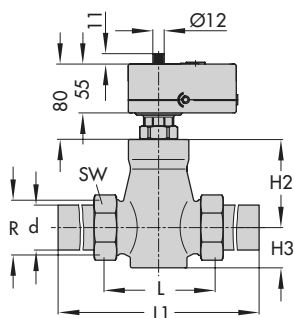
Tabela 4.1 · Wymiary w mm i ciężar bez siłownika

Średnica nominalna	DN	15	20	25	32	40	50
Przylącze	G	½	¾	1	–	–	–
Średnica rury	Ød	21,3	26,8	33,7	42	48	60
Przylącze	R	G ¾	G 1	G 1¼	G 1¾	G 2	G 2½
Rozwartość klucza	SW	30	36	46	59	65	82
Długość	L	65	70	75	100	110	130
Długość z końcówkami do spawania	L1	210	234	244	268	294	330
Wysokość	H2	60			105		
wykonania dla temp. do 200°C i z izolującym elementem przedłużającym		140			185		
Wysokość H3		30			55		
Ciężar bez siłownika	ok. kg	1,4	1,8	2,3	4,0	4,4	6,8
wykonania dla temp. do 200°C i z izolującym elementem przedłużającym		1,9	2,3	2,8	4,5	4,9	7,3
Wykonanie z końcówkami gwintowanymi (gwint zewnętrzny)							
Długość	L2	129	144	159	180	196	228
Gwint zewnętrzny	A	G ½	G ¾	G 1	G 1¼	G 1½	G 2
Ciężar bez siłownika	ok. kg	1,4	1,8	2,3	4,0	4,4	6,8
wykonania dla temp. do 200°C i z izolującym elementem przedłużającym		1,9	2,3	2,8	4,5	4,9	7,3
Wykonanie z nakręcanymi kołnierzami							
Długość	L3	130	150	160	180	200	230
Ciężar bez siłownika	ok. kg	2,5	3,4	4,1	6,9	7,7	10,7
wykonania dla temp. do 200°C i z izolującym elementem przedłużającym		3,0	3,9	4,6	7,4	8,2	11,2
Wykonanie z gwintem wewnętrznym							
Długość	L4	65	75	90	–		
Gwint wewnętrzny	G	G ½	G ¾	G 1	–		
Ciężar bez siłownika	ok. kg	1,2	1,4	1,5	–		
wykonania dla temp. do 200°C i z izolującym elementem przedłużającym		1,7	1,9	2,0	–		
Wykonanie kołnierzowe							
Wysokość	H2	60			105		
Długość	L3	130	150	160	180	200	230
Ciężar bez siłownika	ok. kg	2,5	3,4	4,1	6,9	8,4	11,6
wykonania dla temp. do 200°C i z izolującym elementem przedłużającym		3,0	3,9	4,6	7,4	8,9	12,1

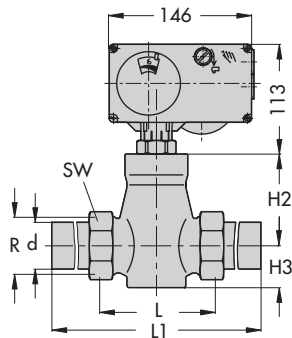
Tabela 4.2 · Ciężar siłowników

Typ siłownika	5824	5825	5857	2780-1	2780-2
Ciężar bez siłownika około kg	0,75	0,75	0,7	2,0	3,2

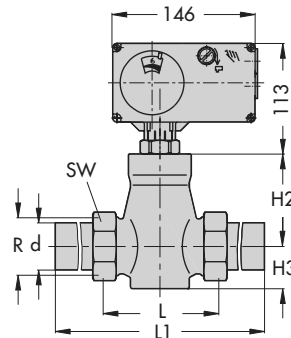
Wymiary w mm



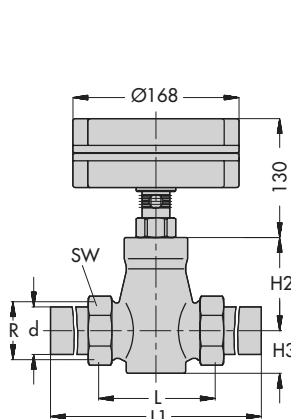
Zawór regulacyjny z siłownikiem, typ 3222/5857, tylko do DN 25 wykonanie z końcówkami do wstawiania



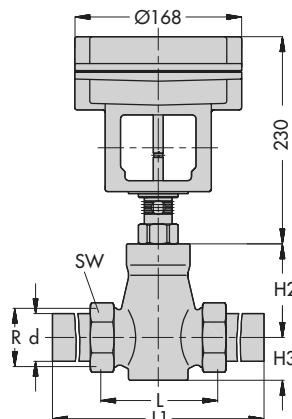
Zawory regulacyjne z siłownikiem, typ 3222/5824-13/-23 i typ 3222/5825-13/-23, wykonanie z końcówkami do wstawiania



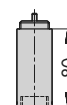
Zawory regulacyjne z siłownikiem, typ 3222/5824-10/-20 i typ 3222/5825-10/-20/-15/-25, wykonanie z końcówkami do wstawiania



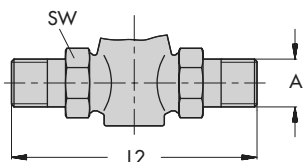
Zawór regulacyjny z siłownikiem, typ 3222/2780-1, wykonanie z końcówkami do wstawiania



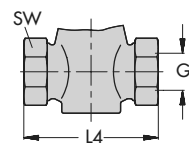
Zawór regulacyjny z siłownikiem, typ 3222/2780-2 wykonanie z końcówkami do wstawiania



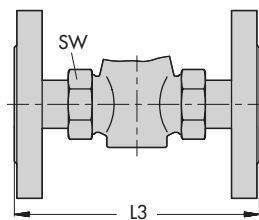
Element przedłużający



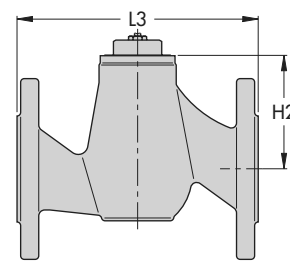
Wykonanie z końcówkami gwintowanymi



Wykonanie z gwintem wewnętrznym



Wykonanie z kołnierzami nakręcanymi



Wykonanie jako zawór kołnierzowy

5. Tekst zamówienia

Zawór regulacyjny z siłownikiem elektrycznym

Typ 3222/5824, typ 3222/5825 lub typ 3222/5857 z zasilaniem elektrycznym 24/230 V, 50 Hz

Sterowanie 3-punktowe lub za pomocą ustawnika pozycyjnego

Typ 5824, 5825 jako siłownik o krótkim / normalnym czasie przestawienia

Zawór regulacyjny z siłownikiem pneumatycznym

Typ 3222/2780-1, typ 3222/2780-2

Nastawa awaryjna: „trzcień siłownika wysuwany na zewnątrz” / „trzcień siłownika wciągany do wewnątrz”

Typ 2780-1 przyłącznie ciśnienia sterującego G 1/8, 1/8 NPT

DN ..., G ..., PN 25

Temperatura do 150°C dla wody, oleju i innych cieczy / wykonania specjalne do 200°C dla wody i pary

Końcówki do wstawiania, końcówki gwintowane, kołnierze, gwint wewnętrzny lub zawór kołnierzowy

Kvs ..., z elementem przedłużającym / bez elementu przedłużającego

Dodatkowe wyposażenie elektryczne ..., ewentualnie wykonanie specjalne

Skok nominalny 6/12 mm, zakres sygnału nominalnego ... bar

Zmiany techniczne zastrzeżone



SAMSON Sp. z o.o.

AUTOMATYKA I TECHNIKA POMIAROWA
02-180 Warszawa · Al. Krakowska 197
Tel. (0 22) 57 39 777 · Fax (0 22) 57 39 776
www.samson.com.pl

SAMSON AG

MESS- UND REGELTECHNIK
D-60019 Frankfurt am Main 1
Weismüllerstraße 3 · Postfach 10 19 01
Tel. (0 69) 4 00 90

T 5866 PL