

## T 5868

**Elektrische Stellventile Typen 3213/5857, 3213/5824, 3213/5757-3, 3213/5757-7, 3213/5724-3, 3213/5724-8 und 3214/5824, 3214/3374, 3214/5724-3, 3214/5724-8**

**Pneumatische Stellventile Typen 3213/2780 und 3214/2780**

**Einsitz-Durchgangsventil ohne Druckentlastung Typ 3213**

**Einsitz-Durchgangsventil mit Druckentlastung Typ 3214**



### Anwendung

Stellventile mit Durchgangsventilen für die Heizungs-, Lüftungs- und Klimatechnik

DN 15 bis 250 · PN 16 bis 40 · bis 220 °C

### Besondere Merkmale:

- Einsitz-Durchgangsventile Typ 3213 ohne, Typ 3214 mit Druckentlastung durch einen korrosionsfesten Metallballg
- Typ 3213 als Dampf Ausführung erhältlich
- Typ 3214 ab DN 65 auch mit Strömungsteiler erhältlich
- Zusammenbau Ventil und Antrieb: kraftschlüssig bis DN 50, formschlüssig DN 65 bis 250

### Ausführungen

– mit Durchgangsventil Typ 3213 ohne Druckentlastung

Elektrische Stellventile		
Typ 3213/5857	PN 25	DN 15 bis 25
Typ 3213/5824	PN 25	DN 15 bis 25
	PN 16	DN 32 bis 50
Elektrische Stellventile mit Prozessregelantrieb für die Trinkwassererwärmung		
Typ 3213/5757-3	PN 25	DN 15 bis 25
Typ 3213/5724-3	PN 25	DN 15 bis 25
	PN 16	DN 32 bis 50
Elektrische Stellventile mit Prozessregelantrieb für die Heiz- und Kühlanwendung		
Typ 3213/5757-7	PN 25	DN 15 bis 25
Typ 3213/5724-8	PN 25	DN 15 bis 25
	PN 16	DN 32 bis 50
Pneumatische Stellventile		
Typ 3213/2780-1	PN 25	DN 15 bis 25
	PN 16	DN 32 bis 50
Typ 3213/2780-2 <sup>1)</sup>	PN 25	DN 15 bis 25
	PN 16	DN 32 bis 50

– mit Durchgangsventil Typ 3214 mit Druckentlastung

Elektrische Stellventile		
Typ 3214/5824	PN 16 bis 40	DN 15 bis 50
Typ 3214/3374	PN 16 bis 40	DN 65 bis 250
Elektrische Stellventile mit Prozessregelantrieb für die Trinkwassererwärmung		
Typ 3214/5724-3	PN 16 bis 40	DN 15 bis 50
Elektrische Stellventile mit Prozessregelantrieb für die Heiz- und Kühlanwendung		
Typ 3214/5724-8	PN 16 bis 40	DN 15 bis 50



Bild 1: Typ 3213/5824

Bild 2: Typ 3214/5824

Bild 3: Typ 3214/3374

Pneumatische Stellventile		
Typ 3214/2780-2 <sup>1)</sup>	PN 16 bis 40	DN 65 bis 100

<sup>1)</sup> Pneumatischer Antrieb geeignet für den integrierten Stellungsregleranbau

### Nach DIN EN 14597 geprüfte elektrische Stellventile:

Durchgangsventile Typ 3213 und Typ 3214 mit elektrischem Antrieb und Sicherheitsfunktion, vgl. Typenblatt ▶ T 5869

## Wirkungsweise (Bild 4)

Die Einsitz-Durchgangsventile werden in Pfeilrichtung durchströmt. Die Stellung der Kegelstange bestimmt den Strömungsquerschnitt zwischen Kegel (3) und Sitz (2). Die Ventile Typ 3214 sind druckentlastet. Hier wirkt der Druck vor dem Kegel über eine Bohrung in der Kegelstange (6) auf die Außenseite und der Druck hinter dem Kegel auf die Innenseite des Entlastungsbalgs. Die Druckkräfte am Ventilkegel werden so kompensiert. Die Verstellung des Kegels erfolgt durch Änderung des auf den Antrieb wirkenden Stellsignals.

Der Zusammenbau von Ventil und Antrieb erfolgt bis zu einer Ventilmennweite von DN 50 kraftschlüssig, ab DN 65 formschlüssig. Für isolierte Rohrleitungen wird ein Isolierzwischenstück angeboten.

### Elektrische Antriebe

Die elektrischen Antriebe Typ 5857, 5824 und 3374 können als Dreipunkt oder in der Ausführung mit Stellungsregler mit Signalen von 0(4) bis 20 mA bzw. 0(2) bis 10 V angesteuert werden. Wahlweise lassen sich verschiedene elektrische Zusatzgeräte einbauen.

Einzelheiten zu den elektrischen Antrieben vgl. Typenblätter

▶ **T 5857:** Elektrischer Antrieb Typ 5857

▶ **T 5824:** Elektrische Antriebe Typ 5824

▶ **T 8331:** Elektrischer Antrieb Typ 3374

### Elektrische Prozessregelantriebe

Elektrische Prozessregelantriebe sind **Kombinationen aus einem Hubantrieb und einem Digitalregler**. Die Antriebe TROVIS 5757-3 und TROVIS 5724-3 sind geeignet für die Trinkwassererwärmung, TROVIS 5757-7 für die Heiz- und Kühlanwendung. TROVIS 5724-8 verfügt über zwei PID-Regelmodule und ist für Heiz- und Kühlanwendungen vorkonfiguriert.

Einzelheiten zu den elektrischen Prozessregelantrieben vgl. Typenblätter

▶ **T 5757:** Elektrischer Prozessregelantrieb TROVIS 5757-3 für die Trinkwassererwärmung

▶ **T 5757-7:** Elektrischer Prozessregelantrieb TROVIS 5757-7 für die Heiz- und Kühlanwendung

▶ **T 5724:** Elektrischer Prozessregelantrieb TROVIS 5724-3 für die Trinkwassererwärmung

▶ **T 5724-8:** Elektrischer Prozessregelantrieb TROVIS 5724-8 für die Heiz- und Kühlanwendung

### Pneumatische Antriebe

Beim pneumatischen Antrieb Typ 2780-1 wird ein Stellsignal von 0,4 bis 1 bar und bei Typ 2780-2 ein Stellsignal von 0,4 bis 2 bar auf den Stelldruckanschluss geführt. Die pneumatischen Antriebe benötigen einen Zuluftdruck von mindestens 0,2 bar über dem Höchstwert des Nennsignalbereichs. Sie sind für die Sicherheitsstellung „Antriebsstange ausfahrend (FA)“ oder „Antriebsstange einfahrend (FE)“ lieferbar.

Der Antrieb Typ 2780-2 ist geeignet für den integrierten Stellungsregleranbau.

Einzelheiten zu den pneumatischen Antrieben vgl. Typenblatt

▶ **T 5840:** Pneumatische Antriebe Typ 2780-1 und Typ 2780-2

### Einbau des Stellventils

Stellventile mit Antrieb nach oben einbauen. Andere Einbaulagen auf Anfrage.

**Kraftschlüssiger Anbau:** Wenn das Stellventil isoliert werden soll, dürfen Antrieb und Überwurfmutter nicht mit isoliert werden. Sicherstellen, dass die zulässige Umgebungstemperatur nicht überschritten wird. Gegebenenfalls muss ein Isolierzwischenstück verwendet werden. Dieses darf höchstens 25 mm mit isoliert werden.

### Bestelltext

Stellventil ohne Druckentlastung Typ

3213/5857,  3213/5824,  3213/5757-3,

3213/5757-7,  3213/5724-3,  3213/5724-8,

3213/2780-1,  3213/2780-2

Dampfausführung:  ja,  nein

Stellventil mit Druckentlastung Typ

3214/5824,  3214/3374,  3214/5724-3,

3214/5724-8,  3214/2780-2

Ausführung bis 220 °C:  ja,  nein

• Nennweite: DN ...

• Nenndruck: PN ...

•  $K_{VS}$ -Wert: ...

• max. Differenzdruck  $\Delta p$  ...

• max. Temperatur ...

• Gehäusewerkstoff ...

Weitere Angaben zum elektrischen Antrieb

• Ansteuerung:  Dreipunkt,  Stellungsregler

• Versorgungsspannung ...

• Elektrische Zusatzeinrichtung ...

Weitere Angaben zum pneumatischen Antrieb

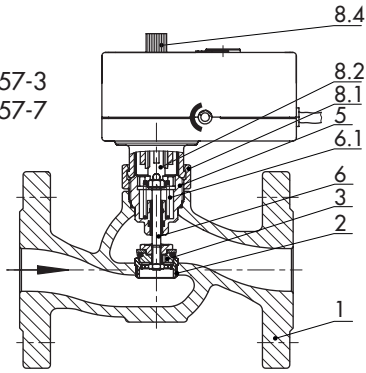
• Stelldruckanschluss Typ 2780-1:  G 1/8,  1/8 NPT

• Sicherheitsstellung:  FA,  FE

### Zugehörige Einbau- und Bedienungsanleitung

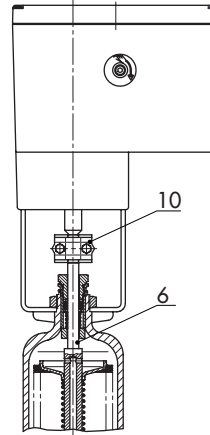
▶ **EB 5868/5869**

Antrieb  
 Typ 5857  
 TROVIS 5757-3  
 TROVIS 5757-7

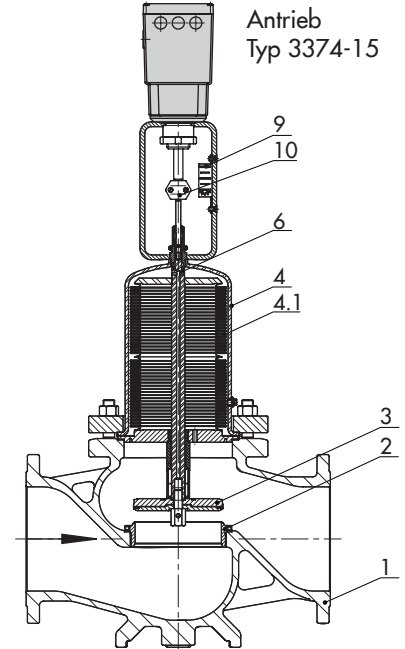


Typ 3213/5857  
 Typ 3213/5757-3  
 Typ 3213/5757-7

Antrieb  
 Typ 3374-11

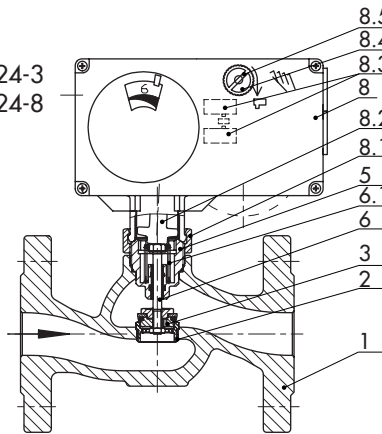


Antrieb  
 Typ 3374-15



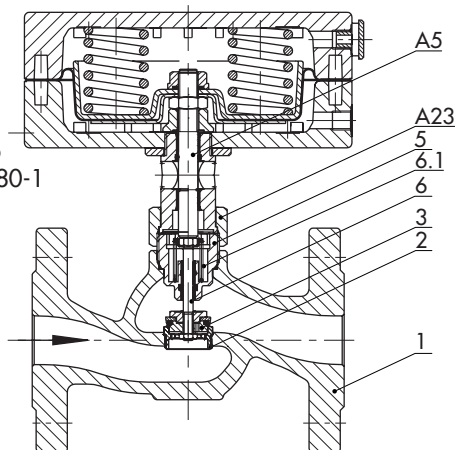
Typ 3214/3374-15

Antrieb  
 Typ 5824  
 TROVIS 5724-3  
 TROVIS 5724-8



Typ 3213/5824  
 Typ 3213/5724-3  
 Typ 3213/5724-8

Antrieb  
 Typ 2780-1



Typ 3213/2780-1

- |     |                 |     |  |
|-----|-----------------|-----|--|
| 1   | Ventilgehäuse   | 8.2 | Antriebsstange                           |
| 2   | Sitz            | 8.3 | drehmomentabhängiger<br>Endlagenschalter |
| 3   | Kegel           | 8.4 | Handsteller                              |
| 4   | Balggehäuse     | 8.5 | Stellachse                               |
| 4.1 | Entlastungsbalg | 9   | Hubschild                                |
| 5   | Anschlusssteil  | 10  | Kupplung                                 |
| 6   | Kegelstange     | A5  | Antriebsstange                           |
| 6.1 | Feder           | A23 | Überwurfmutter                           |
| 8   | Antrieb         |     |  |
| 8.1 | Überwurfmutter  |     |  |

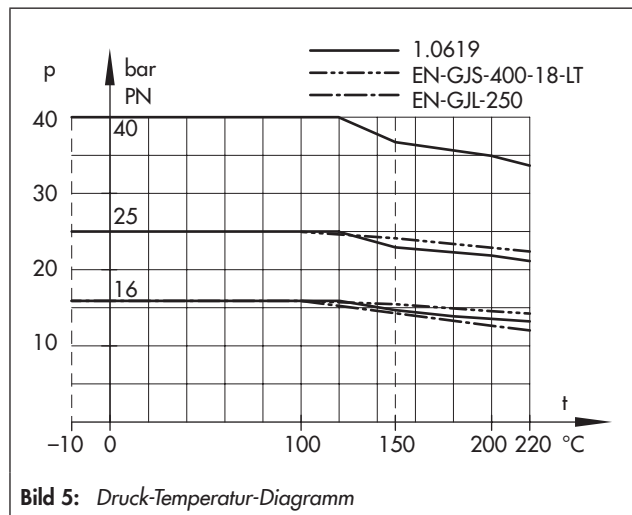
Bild 4: Wirkungsweise

### Kenndaten für die Volumenstromberechnung

nach DIN EN 60534, Teil 2-1 und 2-2:  $F_L = 0,95$   $x_T = 0,75$

### Auswahl und Auslegung des Stellventils

1. Berechnung des  $K_V$ -Werts nach DIN EN 60534
2. Auswahl der Nennweite DN und des  $K_{VS}$ -Werts nach Tabelle 3
3. Prüfung des zulässigen Differenzdrucks nach Tabelle 3
4. Prüfung der zulässigen Temperatur und Wahl der Ausführung nach Tabelle 1
5. Auswahl des Antriebs nach Tabelle 3 und den technischen Daten des Antriebs
6. Auswahl nach Werkstoffen, Druck und Temperatur nach Tabellen 1 bis 3, den technischen Daten des Antriebs sowie dem Druck-Temperatur-Diagramm (Bild 5)



**Tabelle 1: Technische Daten**

Durchgangsventil Typ 3213														
Nennweite	DN	15	20	25	32	40	50	65	80	100	125	150	200	250
Nenndruck	PN	25			16									
Max. zulässige Temperatur (stehend)	°C	150 <sup>1)</sup>			150 <sup>1)</sup>									
Dampfausführung	°C	200			auf Anfrage									
Nennhub	mm	6			12									
Stellverhältnis		50 : 1												
Leckage-Klasse nach DIN EN 60534-4		Kl. I ( $\leq 0,05$ % vom $K_{VS}$ -Wert)												
Konformität		CE · EAC												
Durchgangsventil Typ 3214														
Nennweite	DN	15	20	25	32	40	50	65	80	100	125	150	200	250
Nenndruck	PN	16 bis 40												
Max. zulässige Temperatur (stehend)	°C	150 <sup>2)</sup>			220		150 <sup>3)</sup>							
Ausführung bis 220 °C	°C	220			-									
Nennhub	mm	6			12		15		30					
Stellverhältnis		50 : 1			40 : 1		30 : 1							
Leckage-Klasse nach DIN EN 60534-4		Kl. I ( $\leq 0,05$ % vom $K_{VS}$ -Wert)			Kl. IV ( $\leq 0,01$ % vom $K_{VS}$ -Wert)									
Konformität		CE · EAC												

- 1) Isolierzwischenstück (1990-1712) verwenden
  - bei Mediumtemperaturen  $-10$  bis  $+5$  °C (Antriebe nach Tabelle 4)
  - in Netzen mit konstanter Mediumtemperatur  $>135$  °C (Antriebe TROVIS 5724-3/TROVIS 5724-8/Typ 5824)
  - für Flüssigkeiten  $>120$  °C (Antriebe TROVIS 5757-3/TROVIS 5757-7/Typ 5857)
- 2) Isolierzwischenstück (1990-1712) verwenden
  - bei Mediumtemperaturen  $-10$  bis  $+5$  °C (Antrieb TROVIS 5724-3/TROVIS 5724-8/Typ 5824)
  - in Netzen mit konstanter Mediumtemperatur  $>135$  °C (Antriebe TROVIS 5724-3/Typ 5824)
- 3) Sonderausführung mit metallisch dichtendem Kegel oder mit PTFE-Weichdichtung: 220 °C

**Tabelle 2: Werkstoffe (Werkstoff-Nr. nach DIN EN)**

Durchgangsventil Typ 3213				
Nenndruck	PN	16	25	40
Ventilgehäuse		EN-GJL-250 (GG-25)	EN-GJS-400-18-LT (GGG-40.3)	-
Sitz		1.4305	1.4305	-
Kegel		1.4305 metallisch dichtend	Messing mit EPDM-Weichdichtung oder FKM-Dichtring	-

<b>Durchgangsventil Typ 3213</b>				
Nenndruck	PN	16	25	40
Sonderausführung		-	$K_{VS} = 0,1$ bis $2,5$ : 1.4305 metallisch dichtend	-
Kegelstange		1.4305		-
Feder		1.4310		-
Führungsnippel		Messing mit EPDM-Dichtring oder FKM-Dichtring		-
Isolierteil bei Dampfausführung		1.4571		-
<b>Durchgangsventil Typ 3214</b>				
Nenndruck	PN	16	25	40
Ventilgehäuse		EN-GJL-250 (GG-25)	EN-GJS-400-18-LT (GGG40.3) oder 1.0619 (GS-C 25)	1.0619 (GS-C 25)
Sonderausführung		EN-GJS-400-18-LT oder 1.0619	-	-
Sitz und Kegel	DN 15 bis 100	CrNi-Stahl · Sonderausführung mit EPDM-Weichdichtung		
	DN 125 bis 250	CrNiMo-Stahl mit EPDM-Weichdichtung · Sonderausführung metallisch dichtend		
Kegelstange		1.4301		-
Feder		-		-
Balggehäuse		1.0425		-
Entlastungsbalg		1.4571		-
Führungsnippel	DN 15 bis 50	Messing mit EPDM-Dichtring		
Stopfbuchse	DN 65 bis 250	V-Ring-Packung PTFE mit Kohle		
Isolierteil bei Ausführung bis 220 °C		1.4305 mit EPDM-Dichtring		

**Tabelle 3:** Nennweiten,  $K_{VS}$ -Werte und maximale Differenzdrücke

<b>Durchgangsventil Typ 3213</b>														
Nennweite	DN	15	20	25	32	40	50	65	80	100	125	150	200	250
Nennhub	mm	6	6	6	12	12	12							
$K_{VS}$ -Wert		4	6,3	8	16	20	32							
Max. Differenzdruck	bar	10 <sup>1)</sup>	10 <sup>1)</sup>	10 <sup>1)</sup>	2,9	2,9	1,6							
<b>Sonderausführung</b>														
$K_{VS}$ -Wert	0,1 · 0,16 · 0,25 · 0,4 · 0,63 · 1,0 · 1,6	2,5	2,5	-	-	-	40	-						
Max. Differenzdruck	bar	20	10 <sup>1)</sup>	10 <sup>1)</sup>	-	-	-							
<b>Durchgangsventil Typ 3214</b>														
Nennweite	DN	15	20	25	32	40	50	65	80	100	125	150	200	250
Nennhub	mm	6	6	6	12	12	12	15	15	15	30	30	30	30
$K_{VS}$ -Wert		4	6,3	8	16	20	32	50	80	125	200	320	500	600
mit Strömungsteiler		-	-	-	-	-	-	38	60	95	150	210	315	375
Reduzierter $K_{VS}$ -Wert		2,5	2,5	2,5	8	8 · 16	8 · 16	-	-	-	-	-	-	-
Max. Differenzdruck	bar	25	25	25	25	25	25	20 <sup>2)</sup>	20 <sup>2)</sup>	16	16	12	10	10

<sup>1)</sup> Maximaler Differenzdruck für Typ 5857, TROVIS 5757-3 und TROVIS 5757-7: 5 bar

<sup>2)</sup> Mit Antrieb Typ 2780-2:  $\Delta p = 16$  bar

**Tabelle 4: Kombinationsmöglichkeiten**

Durchgangsventil Typ 3213/Antrieb															
Typ/TROVIS	Einzelheiten vgl. Typenblatt	Nennweite DN													
		15	20	25	32	40	50	65	80	100	125	150	200	250	
<b>Elektrische Antriebe</b>															
5857	▶ T 5857	•	•	•			–								
5824-10	▶ T 5824	•	•	•			–								
5824-13 <sup>1)</sup>		•	•	•			–								
5824-20				–		•	•	•							
5824-23 <sup>1)</sup>				–		•	•	•							
<b>Elektrische Prozessregelantriebe für die Trinkwassererwärmung</b>															
5757-3	▶ T 5757	•	•	•			–								
5724-310	▶ T 5724	•	•	•			–								
5724-313 <sup>1)</sup>		•	•	•			–					–			
5724-320				–		•	•	•							
5724-323 <sup>1)</sup>				–		•	•	•							
<b>Elektrische Prozessregelantriebe für die Heiz- und Kühlanwendung</b>															
5757-7	▶ T 5757-7	•	•	•			–								
5724-810	▶ T 5757-7	•	•	•			–								
5724-820	▶ T 5757-7		–			•	•	•							
<b>Pneumatische Antriebe</b>															
2780-1	▶ T 5840	•	•	•	•	•	•	•	•	•	•	•	•	•	
2780-2		•	•	•	•	•	•	•	•	•	•	•	•	•	
<b>Durchgangsventil Typ 3214/Antrieb</b>															
Typ/TROVIS	Einzelheiten vgl. Typenblatt	Nennweite DN													
		15	20	25	32	40	50	65	80	100	125	150	200	250	
<b>Elektrische Antriebe</b>															
5824-10	▶ T 5824	•	•	•									–		
5824-13		•	•	•									–		
5824-20				–		•	•	•					–		
5824-23				–		•	•	•					–		
3374-11		▶ T 8331			–				•	•	•			–	
3374-15				–								•	•	•	•
<b>Elektrische Prozessregelantriebe für die Trinkwassererwärmung</b>															
5724-310	▶ T 5724	•	•	•									–		
5724-313 <sup>1)</sup>		•	•	•									–		
5724-320				–		•	•	•					–		
5724-323 <sup>1)</sup>				–		•	•	•					–		
<b>Elektrische Prozessregelantriebe für die Heiz- und Kühlanwendung</b>															
5724-810	▶ T 5757-7	•	•	•			–						–		
5724-820	▶ T 5757-7		–			•	•	•					–		
<b>Pneumatische Antriebe</b>															
2780-2 <sup>2)</sup>	▶ T 5840			–				•	•	•			–		

<sup>1)</sup> Ausführung mit halber Stellzeit

<sup>2)</sup> Ventile Typ 3214 in Kombination mit diesem Antrieb mit Säulenjoch: Bestell-Nr. 1400-7414

**⚠ HINWEIS**

**Beschädigung des Stellventils durch zu hohe Kräfte!**

Bei Kombination mit pneumatischen Antrieben dürfen die maximalen Kräfte der in Tabelle 4 aufgeführten elektrischen Antriebe nicht überschritten werden.

➔ Ggf. Zulufdruck begrenzen.

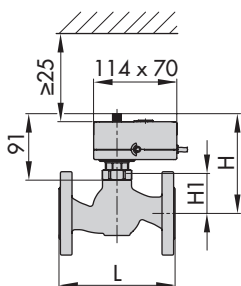
Tabelle 4.1: Stellventile mit Durchgangsventil Typ 3213

Nennweite	DN	15	20	25	32	40	50
Baulänge L	mm	130	150	160	180	200	230
Höhe H1	mm	60	60	60	125	125	125
Höhe H	mm						
Typen 3213/5857, 3213/5757-3, 3213/5757-7		150	150	150	-		
Typen 3213/5824, 3213/5724-3, 3213/5724-8		190	190	190	255	255	255
Typ 3213/2780-1		190	190	190	255	255	255
Typ 3213/2780-2		290	290	290	355	355	355
Gewicht <sup>1)</sup>	ca. kg						
Typen 3213/5857, 3213/5757-3, 3213/5757-7		3,0	3,6	4,0	-		
Typ 3213/5824		3,1	3,7	4,1	12,3	14,3	16,3
Typ 3213/5724-3, 3213/5724-8		3,4	4,0	4,4	12,6	14,6	16,6
Typ 3213/2780-1		4,3	4,9	5,3	13,5	15,5	17,5
Typ 3213/2780-2		5,5	6,1	6,5	14,7	16,7	18,7

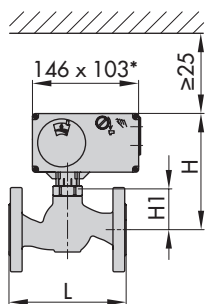
<sup>1)</sup> Dampfausführung: +0,3 kg

Stellventile mit Durchgangsventil Typ 3213

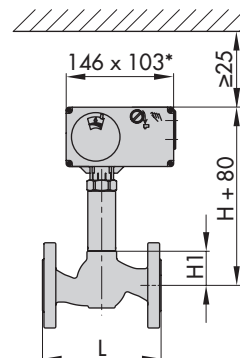
Elektrische Stellventile



Typ 3213/5857: DN 15 bis 25  
 Typ 3213/5757-3: DN 15 bis 25  
 Typ 3213/5757-7: DN 15 bis 25

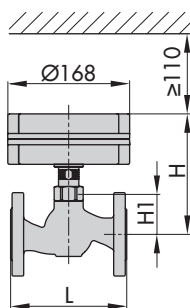


Typ 3213/5824: DN 15 bis 50  
 Typ 3213/5724-3: DN 15 bis 50  
 Typ 3213/5724-8: DN 15 bis 50  
 \* Maße für Antriebe  
 Typ 5824-x3/TROVIS 5724-3x3:  
 146 x 136

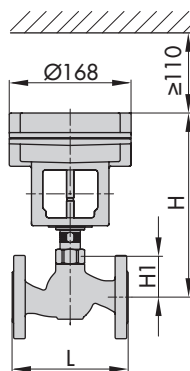


Dampfausführung  
 Typ 3213/5824: DN 15 bis 50  
 Typ 3213/5724-3: DN 15 bis 50  
 Typ 3213/5724-8: DN 15 bis 50  
 \* Maße für Antriebe Typ 5824-x3/  
 TROVIS 5724-3x3:  
 146 x 136

Pneumatische Stellventile



Typ 3213/2780-1:  
 DN 15 bis 50



Typ 3213/2780-2:  
 DN 15 bis 50

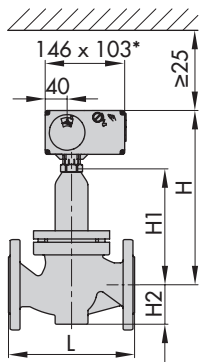
**Tabelle 4.2: Stellventile mit Durchgangsventil Typ 3214**

Nennweite	DN	15	20	25	32	40	50	65	80	100	125	150	200	250	
Baulänge L	mm	130	150	160	180	200	230	290	310	350	400	480	600	730	
Höhe H1	mm	235	235	235	235	235	235	305	305	355	580	710	860	860	
Höhe H	mm														
Typen 3214/5824, 3214/5724-3, 3214/5724-8		350	350	350	350	350	350	-							
Typ 3214/3374		-						599	599	649	784	914	1064	1064	
Typ 3214/2780-2		-						583	583	633	-				
Höhe H2	mm	55	55	55	72	72	72	100	100	120	145	175	270	270	
Höhe H3	mm														
Typ 3214/3374		-									1034	1164	1314	1314	
Gewicht <sup>1)</sup>	ca. kg														
Typ 3214/5824		7,3	7,5	8,5	15,0	15,5	18,0	-							
Typ 3214/5724-3, 3214/5724-8		7,6	7,8	8,8	15,3	15,8	18,3	-							
Typ 3214/3374		-						35	40	47	77	118	261	305	
Typ 3214/2780-2		-						50,7	55,7	62,7	-				

<sup>1)</sup> Ausführung bis 220 °C: +0,3 kg · Ausführung für PN 25 und 40: +15 %

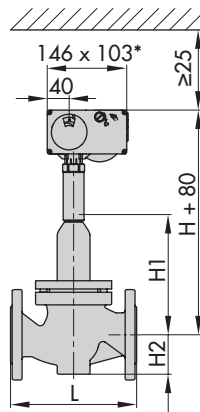
**Stellventile mit Durchgangsventil Typ 3214**

**Elektrische Stellventile**

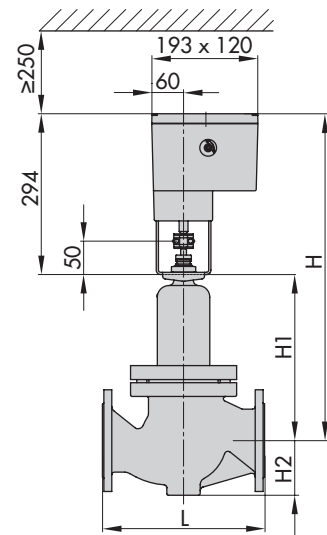


Typ 3214/5824: DN 15 bis 50  
 Typ 3214/5724-3: DN 15 bis 50  
 Typ 3214/5724-8: DN 15 bis 50

\* Maße für Antriebe  
 Typ 5824-x3/  
 TROVIS 5724-3x3:  
 146 x 136



Ausführung bis 220 °C  
 Typ 3214/5824: DN 15 bis 50  
 Typ 3214/5724-3: DN 15 bis 50  
 Typ 3214/5724-8: DN 15 bis 50

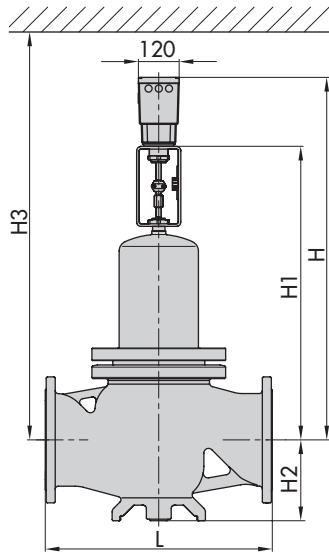


Typ 3214/3374-11: DN 65 bis 100



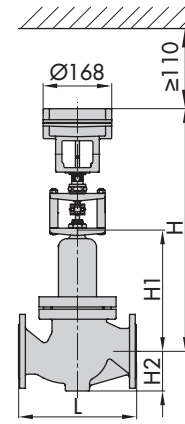
Stellventile mit Durchgangsventil Typ 3214

Elektrische Stellventile



Typ 3214/3374: DN 125 bis 250

Pneumatische Stellventile



Typ 3214/2780-2: DN 65 bis 100

