

Válvulas eléctricas de regulação Tipos 3213/5857, 3213/5824, 3213/5757-3, 3213/5757-7, 3213/5724 e 3214/5824, 3214/3374, 3214/3274, 3214/5724



Válvulas pneumáticas de regulação Tipos 3213/2780 e 3214/2780

Válvula globo de sede única Tipo 3213 · Não equilibrada

Válvula globo de sede única Tipo 3214 · Equilibrada

Aplicações

Válvulas globo para aquecimento, ventilação e sistemas de ar condicionado

DN 15 a 250 · PN 16 a 40 · Temperaturas até 220 °C



Funcionalidades especiais

- Válvula globo de sede única Tipo 3213 sem equilíbrio de pressão, ou Tipo 3214 equilibrada por fole metálico resistente à corrosão
- Válvula Tipo 3213 disponível em versão para vapor
- Tipo 3214 para DN 65 ou superior, disponível com divisor de fluxo
- Ligação entre a válvula e o actuador: Acoplamento “de aperto” até DN 50, acoplamento “de engate” para DN 65 a 250

Versões

– Com Válvula globo Tipo 3213 · Não equilibrada

Válvulas eléctricas de regulação		
Tipo 3213/5857	PN 25	DN 15 a 25
Tipo 3213/5824	PN 25	DN 15 a 25
	PN 16	DN 32 a 50
Válvulas eléctricas de regulação/controladores com actuadores eléctricos para aquecimento doméstico de água		
Tipo 3213/5757-3	PN 25	DN 15 a 25
Tipo 3213/5724	PN 25	DN 15 a 25
	PN 16	DN 32 a 50
Válvula eléctrica de regulação/controlador com actuador eléctrico para aplicações de aquecimento e refrigeração		
Tipo 3213/5757-7	PN 25	DN 15 a 25
Válvulas pneumáticas de regulação		
Tipo 3213/2780-1	PN 25	DN 15 a 25
	PN 16	DN 32 a 50
Tipo 3213/2780-2 ¹⁾	PN 25	DN 15 a 25
	PN 16	DN 32 a 50

– Com Válvula globo Tipo 3214 · Equilibrada

Válvulas eléctricas de regulação		
Tipo 3214/5824	PN 16 a 40	DN 15 a 50
Tipo 3214/3374	PN 16 a 40	DN 65 a 250
Tipo 3214/3274	PN 16 a 40	DN 125 a 250
Válvula eléctrica de regulação/controladores com actuador eléctrico para aquecimento doméstico de água		
Tipo 3214/5724	PN 16 a 40	DN 15 a 50
Válvulas pneumáticas de regulação		
Tipo 3214/2780-2 ¹⁾	PN 16 a 40	DN 65 a 100

¹⁾ Actuador pneumático para montagem integrada do posicionador

Válvulas eléctricas de regulação certificadas:

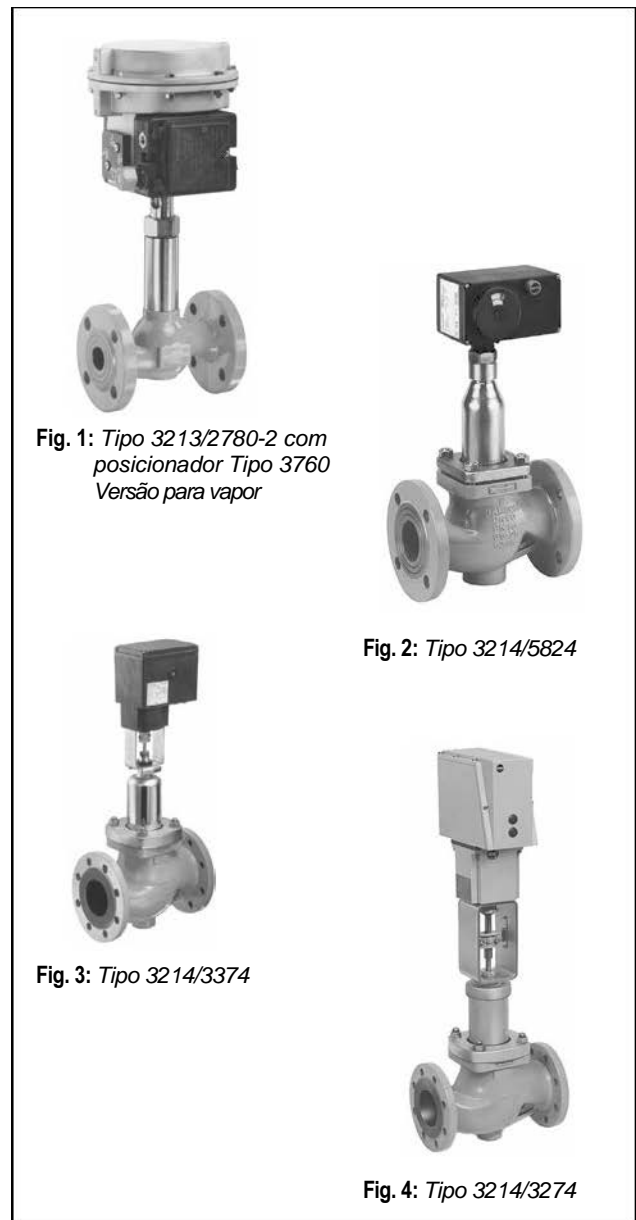


Fig. 1: Tipo 3213/2780-2 com posicionador Tipo 3760 Versão para vapor

Fig. 2: Tipo 3214/5824

Fig. 3: Tipo 3214/3374

Fig. 4: Tipo 3214/3274

Válvulas globo Tipo 3213 e Tipo 3214 com actuadores eléctricos com posição de segurança. Consulte a Folha Técnica T 5869 EN

Princípio de funcionamento (Fig. 6)

O fluido atravessa a válvula globo de sede única no sentido indicado pela seta. A posição da haste do obturador, determina a secção livre entre a sede (2) e o obturador (3) e consequentemente o caudal. Nas Válvulas Tipo 3214 com equilíbrio de pressão, a pressão a montante é transmitida através de um orifício na haste do obturador (6) ao lado exterior do fole de equilíbrio. A pressão a jusante actua no lado interior do fole. Como resultado, as forças criadas pela diferença de pressão existente entre os dois lados do obturador são eliminadas. O obturador move-se em resultado do sinal de comando aplicado ao actuador.

A válvula e o actuador têm um acoplamento "de aperto" para tamanhos nominais até DN 50 e um acoplamento "de engate" para os tamanhos DN 65 e superiores. Existe uma peça de isolamento intermediária, para a montagem da válvula em tubagens isoladas.

Actuadores eléctricos

Os actuadores eléctricos Tipos 5827, 5834 e 3374, bem como o actuador electro-hidráulico Tipo 3274, podem ser comandados usando um sinal passo-a-passo ou, na versão com posicionador, com sinais contínuos de 0 (4) a 20 mA ou de 0 (2) a 10 V. Opcionalmente, podem ser instalados vários acessórios eléctricos.

Consulte as seguintes folhas técnicas para obter mais detalhes sobre os actuadores eléctricos:

- ▶ **T 5857 PT:** Actuador eléctrico Tipo 5857
- ▶ **T 5824 PT:** Actuador eléctrico Tipo 5824
- ▶ **T 8331 PT:** Actuador eléctrico Tipo 3374
- ▶ **T 8340 PT:** Actuador electro-hidráulico Tipo 3274

Controladores com actuadores eléctricos

Os actuadores são compostos por um controlador digital que é integrado no alojamento do actuador eléctrico. Os Tipos 5757-3 e 5724 são adequados para aquecimento de águas domésticas, enquanto o Tipo 5757-7 é adequado para aplicações de aquecimento e refrigeração.

Consulte as seguintes folhas técnicas para obter mais detalhes sobre controladores com actuadores eléctricos:

- ▶ **T 5757 PT:** Controlador Tipo 5757-3 com actuador eléctrico para aquecimento de águas domésticas
- ▶ **T 5757-7 PT:** Controlador Tipo 5757-7 com actuador eléctrico para aplicações de aquecimento e refrigeração
- ▶ **T 5724 PT:** Controladores Tipo 5724 e 5725 com actuadores eléctricos para aquecimento de águas domésticas

Actuadores pneumáticos

O actuador pneumático Tipo 2780-1 tem um sinal de comando de 0,4 a 1 bar, e o Tipo 2780-2 um sinal de comando de 0,4 a 2 bar, que deve ser aplicado à toma de pressão. Os actuadores pneumáticos necessitam de uma alimentação de pressão de pelo menos 0,2 bar acima da gama máxima de pressão. Existem actuadores disponíveis com a posição de segurança "haste do actuador estende (FA)" ou "haste do actuador retrai (FE)".

O actuador pneumático Tipo 2780-2 é adequado para a montagem integrada do posicionador.

Consulte as seguintes folhas técnicas para obter mais detalhes sobre os actuadores pneumáticos:

- ▶ **T 5840 PT:** Actuadores pneumáticos Tipos 2780-1 e 2780-2

Instalação da válvula de regulação

Instale a válvula de regulação com o actuador na vertical, virado para cima. Outras posições de montagem sob pedido.

Acoplamento "de aperto": Se a válvula de regulação tiver de ser isolada, o actuador e a porca de acoplamento não devem ser isolados.

Adicionalmente, deve-se garantir que a temperatura não excede a temperatura ambiente máxima permitida. Se for necessário, deve ser usada uma peça intermediária de isolamento. Não isole acima de 25 mm.

Texto de encomenda

Válvula de regulação não equilibrada Tipo:

- 3213/5857, 3213/5824,
- 3213/5757-3, 3213/5757-7, 3213/5724,
- 3213/2780-1, 3213/2780-2

Versão para vapor: sim, não

Válvula de regulação equilibrada Tipo:

- 3214/5824, 3214/3374, 3214/3274,
- 3214/5724, 3214/2780-2

- Versão até 220 °C: sim, não
- Diâmetro nominal: DN ...
- Pressão nominal: PN ...
- Coeficiente kvs: ...
- Pressão diferencial máxima permitida Δp ...
- Temperatura máxima ...
- Material do corpo ...

Especificações adicionais do actuador eléctrico

- Sinal de comando: passo a passo
 contínuo (posicionador)
- Alimentação ...
- Equipamento eléctrico adicional ...

Especificações adicionais do actuador pneumático

- Ligações pneumáticas para Tipo 2780-1: G 1/8,
 1/8 NPT
- Posição de segurança: haste estende (FA),
 haste retrai (FE)

Parâmetros para cálculo da válvula

de acordo com IEC 60534, Partes 2-1 e 2-2: $F_L = 0,95$ $x_T = 0,75$

Seleção e dimensionamento da válvula de regulação

1. Calcule o coeficiente k_v de acordo com IEC 60534.
2. Selecciono o diâmetro nominal DN e o coeficiente Kvs a partir da Tabela 3.
3. Verifique a pressão diferencial permitida na Tabela 3.
4. Verifique a temperatura permitida e seccione a versão na Tabela 1.
5. Selecciono o actuador adequado na Tabela 3 e na folha técnica do actuador.
6. Selecciono os materiais, pressão e temperatura nas Tabelas 1 a 3, na folha técnica do actuador e no diagrama de pressão-temperatura (Fig.

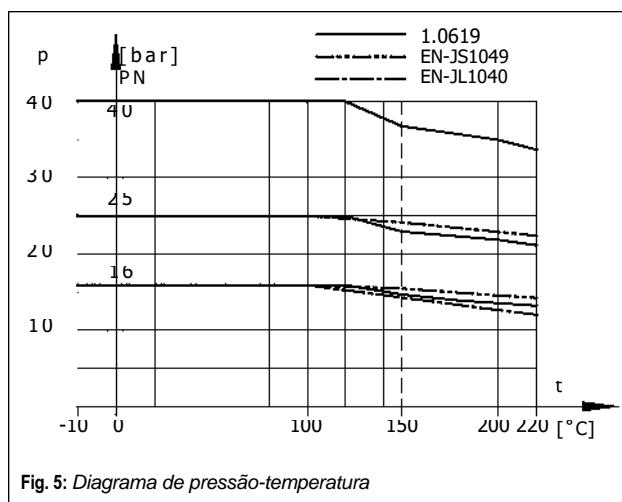
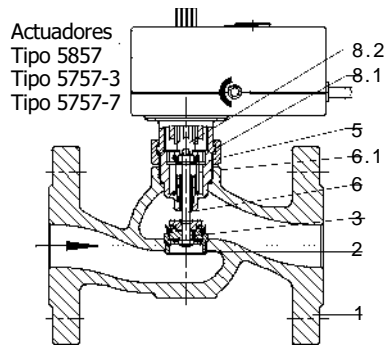
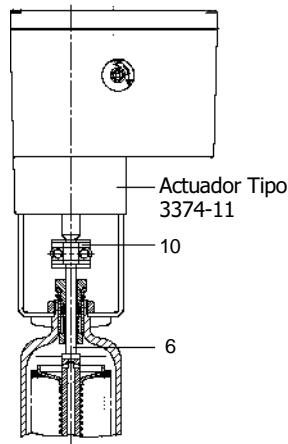


Fig. 5: Diagrama de pressão-temperatura

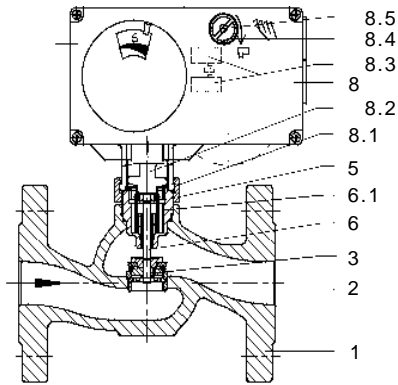
5).



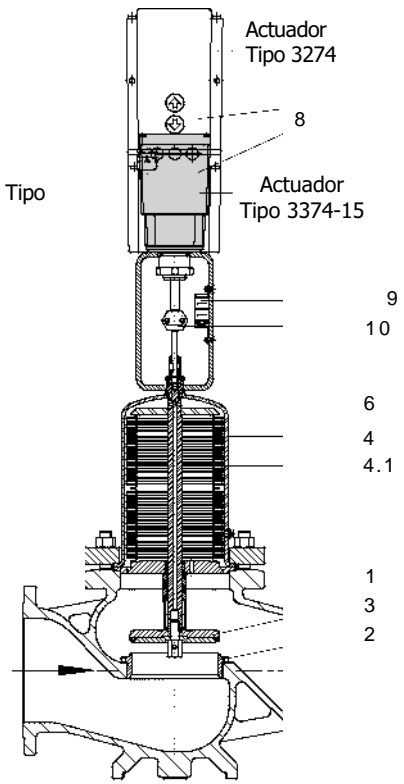
Tipo 3213/5857
 Tipo 3213/5757-3
 Tipo 3213/5757-7



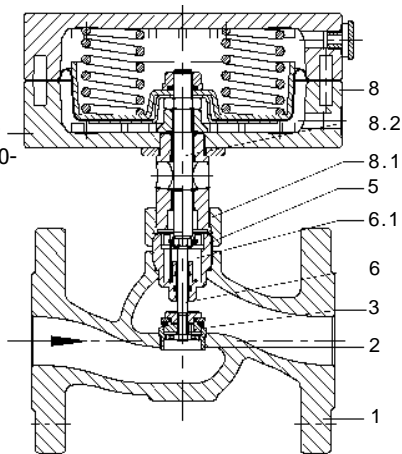
Actuadores
 Tipo 5824
 Tipo 5724



Tipo 3213/5824
 Tipo 3213/5724



Tipo 3214/3274
 Tipo 3214/3374-15



Tipo 3213/2780-1

- 1 Corpo da válvula
- 2 Sede
- 3 Obturador
- 4 Alojamento do fole
- 4.1 Fole de equilíbrio
- 5 Adaptador
- 6 Haste do obturador
- 6.1 Mola
- 8 Actuador
- 8.1 Porca de acoplamento
- 8.2 Haste do actuador
- 8.3 Contacto de força
- 8.4 Comando manual
- 8.5 Veio do actuador
- 9 Escala indicadora de curso
- 10 Peça de acoplamento das hastes

Fig. 6: Diagrama de funcionamento

Tabela 1: Dados técnicos

Válvula globo Tipo 3213														
Diâmetro nominal	DN	15	20	25	32	40	50	65	80	100	125	150	200	250
Pressão nominal	PN	25			16									
Temperatura máxima permitida (posição vertical)	°C	150 ¹⁾			150 ¹⁾									
Versão para vapor	°C	200			Por pedido			-						
Curso nominal	mm	6			12									
Rangeabilidade		50 : 1												
Classe de vedação seg. IEC 60534-4		Classe I ($\leq 0,05$ % do coeficiente K_{vs})												
Válvula de globo Tipo 3214														
Diâmetro nominal	DN	15	20	25	32	40	50	65	80	100	125	150	200	250
Pressão nominal	PN	16 a 40												
Temperatura máxima permitida (posição vertical)	°C	150 ²⁾						220			150 ³⁾			
Versão até 220 °C	°C	220						-						
Curso nominal	mm	6			12			15			30			
Rangeabilidade		50 : 1						40 : 1			30 : 1			
Classe de vedação seg. IEC 60534-4		Classe I ($\leq 0,05$ % do coeficiente K_{vs})												

- 1) Utilizar peça intermediária de isolamento (1990-1712)
- para temperaturas médias entre -15 e +5 °C (Actuadores de acordo com a Tabela 4)
 - em redes com temperaturas médias constantes > 130 °C (Actuadores Tipo 5724 e 5824)
 - para DN 15 a 25 com actuadores Tipos 5757-3, 5757-7 e 5857 para líquidos > 120 °C
- 2) Utilizar peça intermediária de isolamento (1990-1712)
- para temperaturas médias entre -10 e +5 °C (Actuadores Tipos 5724 e 5824)
 - em redes com temperaturas médias constantes > 130 °C (Actuadores Tipos 5724 e 5824)
- 3) Versão especial com obturador com vedação metálica ou PTFE: 220 °C

Tabela 2: Materiais · Números de material de acordo com DIN EN

Válvula globo Tipo 3213							
Pressão nominal	PN	16		25		40	
Corpo da válvula		EN-JL1040 (GG-25)		EN-JS1049 (GGG-40.3)		-	
Sede		1.4305		1.4305		-	
Obturador		1.4305 com vedação metálica		Latão com vedação EPDM ou FPM (FKM)		-	
Versão especial		-		$K_{vs} = 0,1$ a $2,5$: 1.4305 com vedação metálica		-	
Haste do obturador		1.4305		1.4305		-	
Mola		1.4310		1.4310		-	
Casquilho guia		Latão com vedação EPDM ou FPM (FKM)		Latão com vedação EPDM ou FPM (FKM)		-	
Peça de extensão para versão para vapor		1.4571		1.4571		-	

(continuação) Tabela 2

Válvula globo Tipo 3214				
Pressão nominal	PN	16	25	40
Corpo da válvula		EN-JL1040 (GG-25)	EN-JS1049 (GGG 40.3) ou 1.0619 (GS-C 25)	1.0619 (GS-C 25)
Versão especial		EN-JS1049 ou 1.0619	–	–
DN 15 a 100		Aço inox CrNi · Versão especial com vedação EPDM		
Sede e obturador DN 125 a 250		Aço inox CrNiMo com vedação EPDM · Versão especial com vedação metálica		
Haste do obturador		1.4301		
Mola		–		
Alojamento do fole		1.0425		
Fole de equilíbrio		1.4571		
Casquilho guia	DN 15 a 50	Latão com junta EPDM ou junta FPM (FKM)		
Empanque	DN 65 a 250	Empanque de anéis em V, PTFE com carbono		
Peça de extensão para versão até 220 °C		1.4305 com vedação EPDM ou FPM (FKM)		

Tabela 3: Diâmetros nominais, coeficientes K_{vs} e pressões diferenciais máximas

Válvula globo Tipo 3213		15	20	25	32	40	50	65	80	100	125	150	200	250
Diâmetro nominal	DN	15	20	25	32	40	50							
Curso nominal	mm	6	6	6	12	12	12							
Coeficiente K_{vs}		4	6,3	8	16	20	32							
Pressão diferencial máxima em bar														
Tipos 5824, 5724, 2780		10	10	10	2,9	2,9	1,6							
Tipos 5857, 5757-3, 5757-7		5	5	5	–	–	–							
Versão especial														
Coeficiente K_{vs}	0,1 · 0,16 · 0,25 · 0,4 · 0,63 · 1,0 · 1,6	2,5	2,5	–	–	–	40							
Pressão diferencial máxima em bar														
Tipos 5824, 5724, 2780		20	10	10	–	–	1							
Tipos 5857, 5757-3, 5757-7		20	5	5	5	–	–							
Válvula globo Tipo 3214														
Diâmetro nominal	DN	15	20	25	32	40	50	65	80	100	125	150	200	250
Curso nominal	mm	6	6	6	12	12	12	15	15	15	30	30	30	30
Coeficiente K_{vs}		4	6,3	8	16	20	32	50	80	125	200	320	500	600
Com divisor de fluxo		–	–	–	–	–	–	38	60	95	150	210	315	375
Coeficiente K_{vs} reduzido		2,5	2,5 · 4	2,5 · 4 · 6,3	8	8 · 16	8 · 16 · 20	–	–	–	–	–	–	–
Pressão diferencial máxima	bar	25	25	25	25	25	25	20 ¹⁾	20 ¹⁾	16	16	12 ²⁾	10 ²⁾	10 ²⁾

1) Com actuador Tipo 2780-2: $\Delta p = 16$ bar

2) Nos diâmetros DN 150 a 250, para aplicações com vapor, deve ser usada uma versão especial com o Actuador Tipo 3274.

Tabela 4: Combinações possíveis

Válvula globo Tipo 3213 / actuador								Diâmetro nominal DN							
Tipo	Consulte a Folha Técnica	15	20	25	32	40	50	65	80	100	125	150	200	250	
Actuadores eléctricos															
5857	▶ T 5857 PT	•	•	•	–										
5824-10	▶ T 5824 PT	•	•	•	–										
5824-13 ¹⁾		•	•	•	–										
5824-20		–			•	•	•								
5824-23 ¹⁾		–			•	•	•								
Controladores com actuadores eléctricos para aquecimento de águas domésticas															
5757-3	▶ T 5757 PT	•	•	•	–										
5724-10	▶ T 5724 PT	•	•	•	–										
5724-13 ¹⁾		•	•	•	–										
5724-20		–			•	•	•								
5724-23 ¹⁾		–			•	•	•								
Controladores com actuadores eléctricos para aplicações de aquecimento e refrigeração															
5757-7	▶ T 5757-7 PT	•	•	•	–										
Actuadores pneumáticos															
2780-1	▶ T 5840 PT	•	•	•	•	•	•								
2780-2		•	•	•	•	•	•								
Válvula globo Tipo 3214 / actuador	Consulte a Folha Técnica							Diâmetro nominal DN							
Tipo		15	20	25	32	40	50	65	80	100	125	150	200	250	
Actuadores eléctricos															
5824-10	▶ T 5824 PT	•	•	•	–										
5824-13		•	•	•	–										
5824-20		–			•	•	•								
5824-23		–			•	•	•								
3374-11	▶ T 8331 PT	–						•	•	•	–				
3374-15		–										•	•	•	•
3274-12 ²⁾	▶ T 8340 PT	–										•	•	•	•
3274-16 ²⁾		–										•	•	•	•
Controladores com actuadores eléctricos para aquecimento de águas domésticas															
5724-10	▶ T 5724 PT	•	•	•	–										
5724-13 ¹⁾		•	•	•	–										
5724-20		–			•	•	•								
5724-23 ¹⁾		–			•	•	•								
Actuadores pneumáticos															
2780-2 ³⁾	▶ T 5840 PT	–						•	•	•	–				

¹⁾ Versão com metade do tempo de curso

²⁾ Outros actuadores por pedido

³⁾ Válvula Tipo 3214 em combinação com este actuador: Com arcada de colunas Ref.ª 1400-7414

Dimensões e pesos com actuador

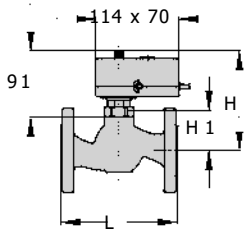
Tabela 5.1: Válvulas de controlo com Válvula de globo Tipo 3213

Diâmetro nominal	DN	15	20	25	32	40	50
Comprimento L	mm	130	150	160	180	200	230
Altura H1	mm	60	60	60	125	125	125
Altura H	mm						
Tipos 3213/5857, 3213/5757-3, 3213/5757-7		150	150	150	-		
Tipos 3213/5824, 3213/5724		190	190	190	255	255	255
Tipo 3213/2780-1		190	190	190	255	255	255
Tipo 3213/2780-2		290	290	290	355	355	355
Peso ¹⁾	kg (aprox.)						
Tipos 3213/5857, 3213/5757-3, 3213/5757-7		3.0	3.6	4.0	-		
Tipo 3213/5824		3.1	3.7	4.1	12.3	14.3	16.3
Tipo 3213/5724		3.4	4.0	4.4	12.6	14.6	16.6
Tipo 3213/2780-1		4.3	4.9	5.3	13.5	15.5	17.5
Tipo 3213/2780-2		5.5	6.1	6.5	14.7	16.7	18.7

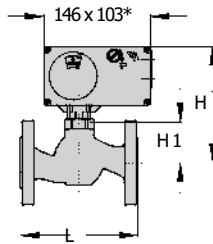
¹⁾ Versão para vapor: +0,3 kg

Válvulas de regulação com Válvula globo Tipo 3213

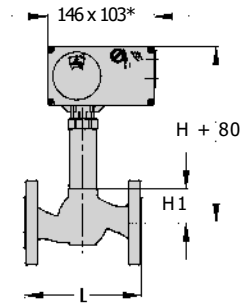
Válvulas eléctricas de regulação



Tipo 3213/5857: DN 15 a 25
 Tipo 3213/5757-3: DN 15 a 25
 Tipo 3213/5757-7: DN 15 a 25

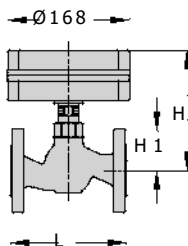


Tipo 3213/5824: DN 15 a 50
 Tipo 3213/5724: DN 15 a 50
 * Dimensões para actuadores
 Tipos 5824-x3 e 5724-x3:
 146x136

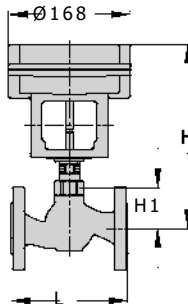


Versão para vapor
 Tipo 3213/5824: DN 15 a 50
 Tipo 3213/5724: DN 15 a 50
 * Dimensões para actuadores
 Tipos 5824-x3 e 5724-x3:
 146x136

Válvulas pneumáticas de regulação



Tipo 3213/2780-1:
 DN 15 a 50



Tipo 3213/2780-2:
 DN 15 a 50

Tabela 5.2: Válvulas de regulação com Válvula globo Tipo 3214

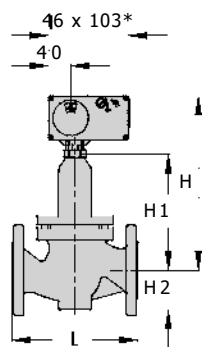
Diâmetro nominal	DN	15	20	25	32	40	50	65	80	100	125	150	200	250	
Comprimento L	mm	130	150	160	180	200	230	290	310	350	400	480	600	730	
Altura H1	mm	235	235	235	235	235	235	305	305	355	580	710	860	860	
Altura H	mm														
Tipos 3214/5824, 3214/5724		350	350	350	350	350	350	-							
Tipo 3214/3374		-						599	599	649	784	914	1064	1064	
Tipo 3214/3274 ²⁾		-									900	1030	1180	1180	
Tipo 3214/2780-2		-						583	583	633	-				
Altura H2	mm	55	55	55	72	72	72	100	100	120	145	175	270	270	
Altura H3	mm														
Tipo 3214/3374		-									1034	1164	1314	1314	
Tipo 3214/3274 ²⁾		-									1050	1180	1330	1330	
Peso ¹⁾	kg (aprox.)														
Tipo 3214/5824		7.3	7.5	8.5	15.0	15.5	18.0	-							
Tipo 3214/5724		7.6	7.8	8.8	15.3	15.8	18.3	-							
Tipo 3214/3374		-						35	40	47	77	118	261	305	
Tipo 3214/3274		-									87	128	271	315	
Tipo 3214/2780-2		-						50.7	55.7	62.7	-				

¹⁾ Versão até 220 °C: +0,3 kg · Versão para PN 25 e 40: +15 %

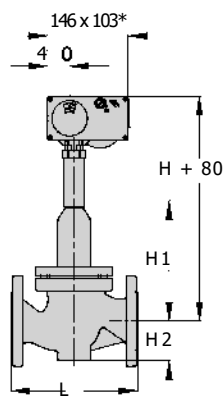
²⁾ As alturas H e H3 aumentam 95 mm quando são usados Actuadores Tipo 3274-12 e Tipo 3214-16.

Válvulas de regulação com Válvula globo Tipo 3214

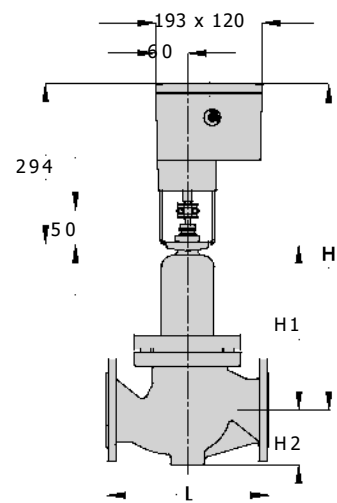
Válvulas eléctricas de regulação



Tipo 3214/5824: DN 15 a 50
 Tipo 3214/5724: DN 15 a 50
 * Dimensões para Actuadores
 Tipos 5824-x3
 e 5724-x3:
 146x136



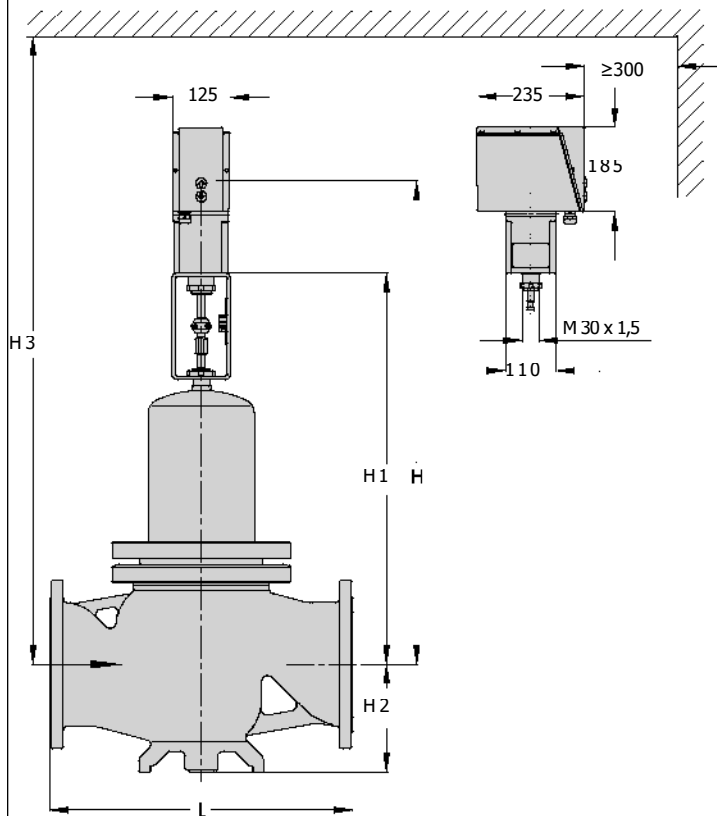
Versão até 220 °C
 Tipo 3214/5824: DN 15 a 50
 Tipo 3214/5724: DN 15 a 50



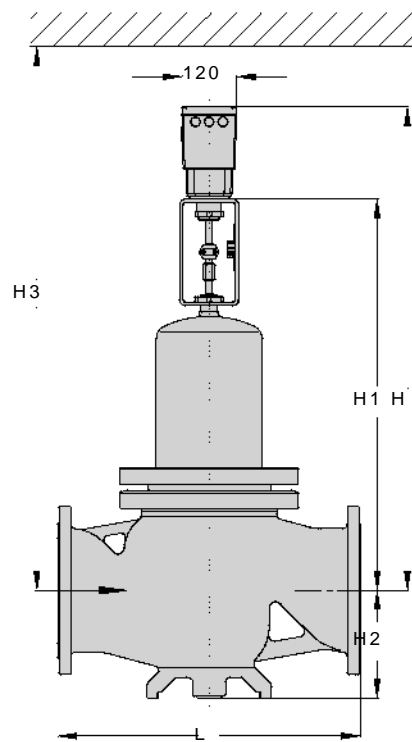
Tipo 3214/3374-11: DN 65 a 100

Válvulas de regulação com Válvula de globo Tipo 3214

Válvulas eléctricas de regulação

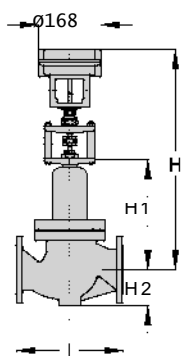


Tipo 3214/3274: DN 125 a 250



Tipo 3214/3374: DN 125 a 250

Válvulas pneumáticas de regulação



Tipo 3214/2780-2: DN 65 a 100

Especificações sujeitas a alterações sem aviso prévio



SAMSON AG · MESS- UND REGELTECHNIK
Weismüllerstraße 3 · 60314 Frankfurt am Main · Alemanha
Telefone: +49 69 4009-0 · Fax: +49 69 4009-1507
Internet: <http://www.samson.de>

T 5868 PT

2012-08-31