

T 5869

Einsitz-Durchgangsventil ohne Druckentlastung Typ 3213

Einsitz-Durchgangsventil mit Druckentlastung Typ 3214

Elektrische Stellventile mit Sicherheitsfunktion, geprüft nach DIN EN 14597

Typen 3213/5825, 3213/5725-3, 3213/5725-7, 3213/5725-8 und
3214/5825, 3214/3374, 3214/3274, 3214/5725-3, 3214/5725-7, 3214/5725-8



Anwendung

Durchgangsventile mit elektrischem Antrieb mit Sicherheitsfunktion gegen Temperatur- oder Drucküberschreitung in heiztechnischen Anlagen · Für Wasser und Wasserdampf

DN 15 bis 250 · PN 16 bis 40 · bis 220 °C

Die Stellventile bestehen aus einem Durchgangsventil und einem elektrischen Antrieb mit Sicherheitsfunktion. Die Stellventile können innerhalb von Sicherheitskreisen die Aufgaben einer Absperranlage, die auf das Signal einer Temperatur- oder Druckbegrenzungseinrichtung oder bei Ausfall der Hilfsenergie wirksam wird, übernehmen.

Die Geräte sind nach DIN EN 14597 vom TÜV geprüft und im Sinne dieser Norm eine Einrichtung zum Absperrn und Regeln.

Nach DIN EN 14597 geprüfte Ausführungen

- mit Durchgangsventil Typ 3213 ohne Druckentlastung

Elektrische Stellventile		
Typ 3213/5825	PN 25	DN 15 bis 25
	PN 16	DN 32 bis 50
Elektrische Stellventile mit Prozessregelantrieb für die Trinkwassererwärmung		
Typ 3213/5725-3	PN 25	DN 15 bis 25
	PN 16	DN 32 bis 50
Elektrische Stellventile mit Prozessregelantrieb für die Heiz- und Kühlanwendung		
Typ 3213/5725-7	PN 25	DN 15 bis 25
	PN 16	DN 32 bis 50
Typ 3213/5725-8	PN 25	DN 15 bis 25
	PN 16	DN 32 bis 50

- mit Durchgangsventil Typ 3214 mit Druckentlastung durch einen korrosionsfesten Metallballg

Elektrische Stellventile		
Typ 3214/5825	PN 16 bis 40	DN 15 bis 50
Typ 3214/3374	PN 16 bis 40	DN 65 bis 100
Typ 3214/3274	PN 16 bis 40	DN 125 bis 250
Elektrische Stellventile mit Prozessregelantrieb für die Trinkwassererwärmung		
Typ 3214/5725-3	PN 16 bis 40	DN 15 bis 50



Bild 1: Typ 3213/5825



Bild 2: Typ 3214/3374



Bild 3: Typ 3214/3274

Elektrische Stellventile mit Prozessregelantrieb für die Heiz- und Kühlanwendung		
Typ 3214/5725-7	PN 16 bis 40	DN 15 bis 50
Typ 3214/5725-8	PN 16 bis 40	DN 15 bis 50

Registernummer

Die Antriebe mit Sicherheitsfunktion sind in Verbindung mit den aufgeführten Stellventilen nach DIN EN 14597 vom TÜV geprüft. Register-Nr. auf Anfrage.

Ebenfalls lieferbar: Durchgangsventile Typ 3213 und Typ 3214 mit elektrischem oder pneumatischem Antrieb (ohne Prüfung nach DIN EN 14597), vgl. Typenblatt ► T 5868

Wirkungsweise (Bild 5)

Bei Spannungsausfall sowie während einer Unterbrechung der Steuerspannung durch die Begrenzungseinrichtung wegen Überschreitung des eingestellten Temperatur- oder Druck-Grenzwerts wird im Antrieb ein Sicherheitsmechanismus ausgelöst, der durch die Kraft der im Antrieb eingebauten Druckfedern das Ventil schließt.

Die Einsitz-Durchgangsventile werden in Pfeilrichtung durchströmt. Die Stellung der Kegelstange bestimmt den Strömungsquerschnitt zwischen Kegel (3) und Sitz (2).

Die Ventile Typ 3214 sind druckentlastet. Hier wirkt der Druck vor dem Kegel über eine Bohrung in der Kegelstange (4) auf die Außenseite und der Druck hinter dem Kegel auf die Innenseite des Entlastungsbalgs. Die Druckkräfte am Ventilkegel werden so kompensiert. Das Stellventil Typ 3214 kann mit Strömungsteiler St I geliefert werden. Einzelheiten vgl. Typenblatt ► T 8081.

Die Verstellung des Kegels erfolgt durch Änderung des auf den Antrieb wirkenden Stellsignals.

Der Zusammenbau von Ventil und Antrieb erfolgt bis zu einer Ventilmennweite von DN 50 kraftschlüssig, ab DN 65 formschlüssig.

Elektrische Antriebe

Die elektrischen Antriebe Typ 5825 und 3374 sowie der elektrohydraulische Antrieb Typ 3274 können als Dreipunkt oder in der Ausführung mit Stellungsregler mit Signalen von 0(4) bis 20 mA bzw. 0(2) bis 10 V angesteuert werden. Wahlweise lassen sich verschiedene elektrische Zusatzgeräte einbauen. Einzelheiten zu den elektrischen Antrieben vgl. Typenblätter

► T 5824: Elektrischer Antrieb Typ 5825

► T 8331: Elektrischer Antrieb Typ 3374

► T 8340: Elektrohydraulischer Antrieb Typ 3274

Elektrische Prozessregelantriebe

Elektrische Prozessregelantriebe sind **Kombinationen aus einem Hubantrieb und einem Digitalregler**. Der Antrieb TROVIS 5725-3 ist geeignet für die Trinkwassererwärmung, TROVIS 5725-7 für die Heiz- und Kühlanwendung. TROVIS 5725-8 verfügt über zwei PID-Regelmodule und ist für Heiz- und Kühlanwendungen vorkonfektioniert.

Einzelheiten zu den elektrischen Prozessregelantrieben vgl. Typenblätter

► T 5724: Elektrischer Prozessregelantrieb TROVIS 5725-3 für die Trinkwassererwärmung

► T 5725-7: Elektrischer Prozessregelantrieb TROVIS 5725-7 für die Heiz- und Kühlanwendung

► T 5724-8: Elektrischer Prozessregelantrieb TROVIS 5725-8 für die Heiz- und Kühlanwendung

Einbau des Stellventils

Stellventil mit stehendem Antrieb einbauen. Andere Einbaulagen auf Anfrage.

In Sicherheitskreisen in Strömungsrichtung vor dem Stellventil einen Schmutzfänger einbauen (z. B. Typ 2NI nach Typenblatt ► T 1015).

Bestelltext

Nach DIN EN 14597 geprüftes Stellventil ohne Druckentlastung

Typ 3213/5825, Typ 3213/5725-3,
 Typ 3213/5725-7, Typ 3213/5725-8

Dampfausführung: ja, nein

Nach DIN EN 14597 geprüftes Stellventil mit Druckentlastung

Typ 3214/5825, Typ 3214/3374, Typ 3214/3274,
 Typ 3214/5725-3, Typ 3214/5725-7,
 Typ 3213/5725-8

Ausführung bis 220 °C: ja, nein

- Nennweite: DN ...
- Nenndruck: PN ...
- K_{VS} -Wert: ...
- max. Differenzdruck Δp ...
- max. Temperatur ...
- Gehäusewerkstoff ...

Weitere Angaben zum elektrischen Antrieb

- Ansteuerung: Dreipunkt, Stellungsregler
- Versorgungsspannung ...
- Elektrische Zusatzeinrichtung ...

Kenndaten für die Volumenstromberechnung

nach DIN EN 60534 Teil 2-1 und 2-2: $F_L = 0,95$ $x_T = 0,75$

Auswahl und Auslegung des Stellventils

1. Berechnung des K_V -Werts nach DIN EN 60534.
2. Auswahl der Nennweite DN und des K_{VS} -Werts nach Tabelle 3.
3. Prüfung des zulässigen Differenzdrucks nach Tabelle 3
4. Prüfung der zulässigen Temperatur und Wahl der Ausführung nach Tabelle 1
5. Auswahl des Antriebs nach Tabelle 3 und den technischen Daten der Antriebe
6. Auswahl nach Werkstoffen, Druck und Temperatur nach Tabelle 1 bis Tabelle 3 sowie dem Druck-Temperatur-Diagramm Bild 4.
7. Zusatzausstattung abhängig vom elektrischen Antrieb, Einzelheiten vgl. technische Daten der Antriebe.

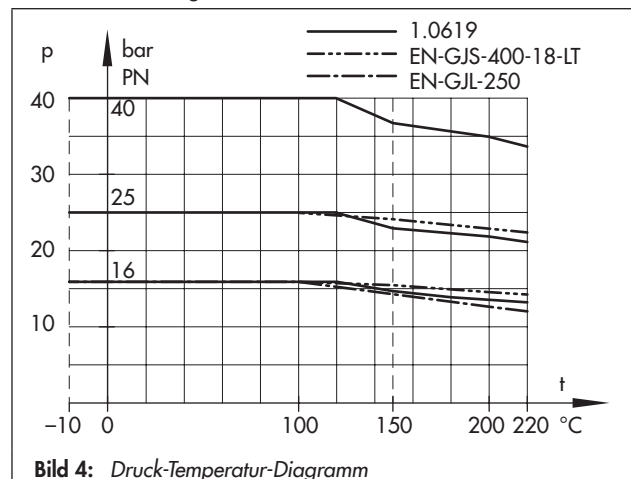
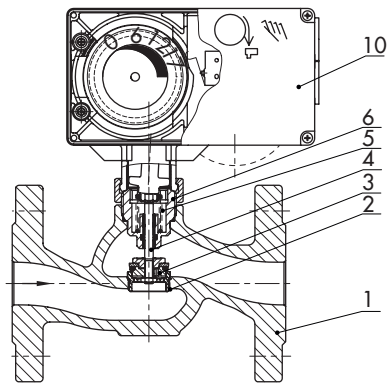
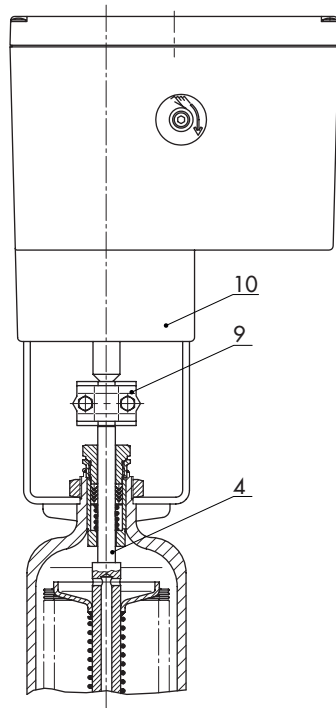


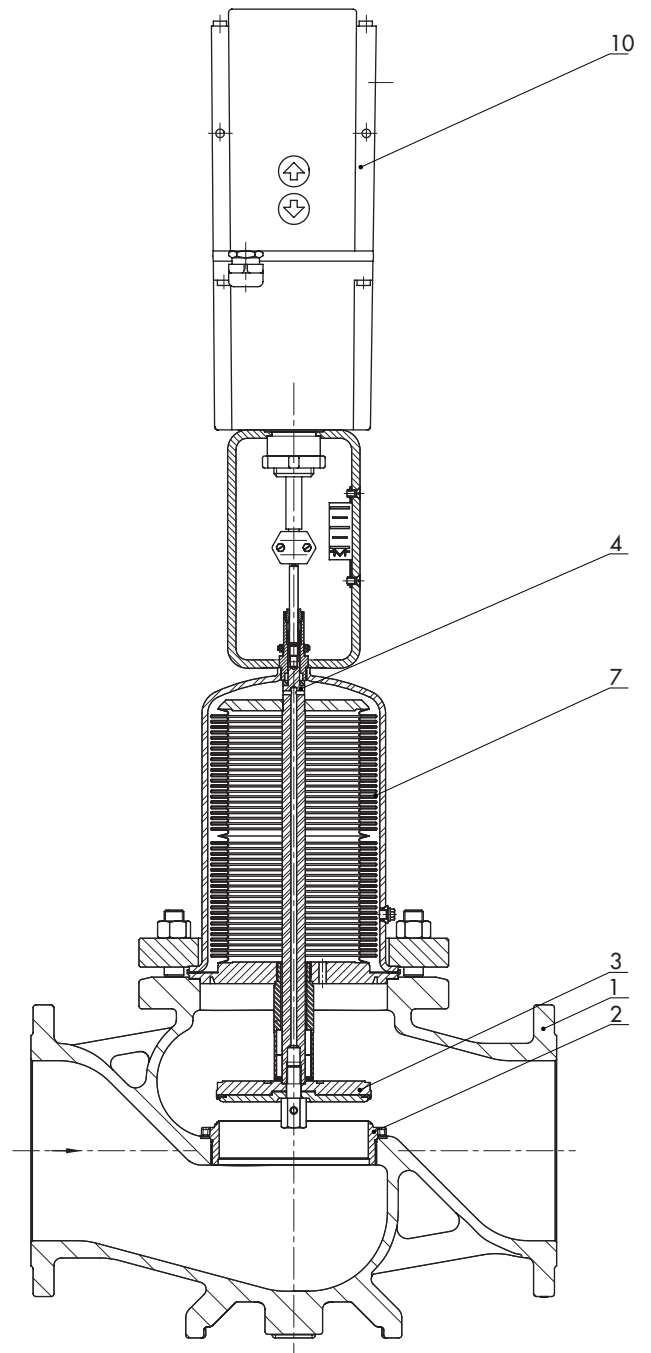
Bild 4: Druck-Temperatur-Diagramm



Typ 3213/5825



Typ 3214/3374-21



Typ 3214/3274

- 1 Ventilgehäuse
- 2 Sitz
- 3 Kegel
- 4 Kegelstange
- 5 Ventiltfeder
- 6 Führungsnippel
- 7 Entlastungsbalg
- 9 Kupplung
- 10 Antrieb

Bild 5: Wirkungsweise

Tabelle 1: Technische Daten

Durchgangsventil Typ 3213																
Nennweite	DN	15	20	25	32	40	50	65	80	100	125	150	200	250		
Nenndruck	PN	25			16			-								
Max. zulässige Temperatur (stehend)	°C	150 ¹⁾			150 ¹⁾											
Dampfausführung	°C	200			auf Anfrage											
Nennhub	mm	6			12											
Stellverhältnis		50 : 1														
Leckage-Klasse nach DIN EN 60534-4		Kl. I ($\leq 0,05$ % vom K_{VS} -Wert)														
Konformität		CE · EAC														
Durchgangsventil Typ 3214																
Nennweite	DN	15	20	25	32	40	50	65	80	100	125	150	200	250		
Nenndruck	PN	16 bis 40														
Max. zulässige Temperatur (stehend)	°C	150 ²⁾						220			150 ³⁾					
Ausführung bis 220 °C	°C	220						-								
Nennhub	mm	6			12			15			30					
Stellverhältnis		50 : 1						40 : 1			30 : 1					
Leckage-Klasse nach DIN EN 60534-4		Kl. I ($\leq 0,05$ % vom K_{VS} -Wert)									Kl. IV ($\leq 0,01$ % vom K_{VS} -Wert)					
Konformität		CE · EAC														

- ¹⁾ Isolierzwischenstück (1990-1712) verwenden
 – bei Mediumstemperaturen -10 bis $+5$ °C (Antriebe nach Tabelle 4)
 – in Netzen mit konstanter Mediumstemperatur >135 °C (Antriebe TROVIS 5725-3/TROVIS 5725-7/TROVIS 5725-8/Typ 5825)
- ²⁾ Isolierzwischenstück (1990-1712) verwenden
 – bei Mediumstemperaturen -10 bis $+5$ °C (Antriebe TROVIS 5725-3/5725-7/5725-8 und Typ 5825)
 – in Netzen mit konstanter Mediumstemperatur >135 °C (Antriebe TROVIS 5725-3/TROVIS 5725-7/TROVIS 5725-8/Typ 5825)
- ³⁾ Sonderausführung mit metallisch dichtendem Kegel oder mit PTFE-Weichdichtung: 220 °C

Tabelle 2: Werkstoffe (Werkstoff-Nr. nach DIN EN)

Durchgangsventil Typ 3213			
Nenndruck	PN 16	PN 25	PN 40
Ventilgehäuse	EN-GJL-250 (GG-25)	EN-GJS-400-18-LT (GGG-40.3)	–
Sitz	1.4305	1.4305	–
Kegel	1.4305 metallisch dichtend	Messing mit EPDM-Weichdichtung oder FKM-Dichtring	–
Sonderausführung	–	K _{VS} = 0,1 bis 2,5: 1.4305 metallisch dichtend	–
Kegelstange	1.4305		–
Feder	1.4310		–
Führungsnippel	Messing mit EPDM-Dichtring oder FKM-Dichtring		–
Isolierteil bei Dampfausführung	1.4571		–
Durchgangsventil Typ 3214			
Nenndruck	PN 16	PN 25	PN 40
Ventilgehäuse	EN-GJL-250 (GG-25)	EN-GJS-400-18-LT (GGG40.3) oder 1.0619 (GS-C 25)	1.0619 (GS-C 25)
Sonderausführung	EN-GJS-400-18-LT oder 1.0619	–	–
Sitz und Kegel			
DN 15 bis 100	CrNi-Stahl · Sonderausführung mit EPDM-Weichdichtung		
DN 125 bis 250	CrNiMo-Stahl mit EPDM-Weichdichtung · Sonderausführung metallisch dichtend		
Kegelstange	1.4301		
Feder	–		
Balggehäuse	1.0425		
Entlastungsbalg	1.4571		
Führungsnippel (DN 15 bis 50)	Messing mit EPDM-Dichtring		
Stopfbuchse (DN 65 bis 250)	V-Ring-Packung PTFE mit Kohle		
Isolierteil bei Ausführung bis 220 °C	1.4305 mit EPDM-Dichtring		

Tabelle 3: Nennweiten, K_{VS}-Werte und maximale Differenzdrücke

Durchgangsventil Typ 3213														
Nennweite	DN	15	20	25	32	40	50	65	80	100	125	150	200	250
Nennhub	mm	6	6	6	12	12	12							
K _{VS} -Wert		4	6,3	8	16	20	32							
max. Differenzdruck	bar	10	10	10	2,9	2,9	1,6							
Sonderausführung														
K _{VS} -Wert	0,1 · 0,16 · 0,25 · 0,4 · 0,63 · 1,0 · 1,6	2,5	2,5	–	–	–	40							
max. Differenzdruck	bar	20	10	10	–	–	1							
Durchgangsventil Typ 3214														
Nennweite	DN	15	20	25	32	40	50	65	80	100	125	150	200	250
Nennhub	mm	6	6	6	12	12	12	15	15	15	30	30	30	30
K _{VS} -Wert		4	6,3	8	16	20	32	50	80	125	200	320	500	600
mit Strömungsteiler		–	–	–	–	–	–	38	60	95	150	210	315	375
reduzierter K _{VS} -Wert		2,5	2,5	2,5	8	8 · 16	8 · 16	–	–	–	–	–	–	–
max. Differenzdruck	bar	25	25	25	25	25	25	20	20	16	16	12 ¹⁾	10 ¹⁾	10 ¹⁾

¹⁾ Bei Verwendung des Antriebs Typ 3274 nicht für Dampfanwendungen zulässig.

Tabelle 4: Kombinationsmöglichkeiten

Durchgangsventil Typ 3213/Antrieb															
Typ/TROVIS	Einzelheiten vgl. Typenblatt	Nennweite DN													
		15	20	25	32	40	50	65	80	100	125	150	200	250	
Elektrische Antriebe															
5825-10	▶ T 5824	•	•	•	-										
5825-13 ¹⁾		•	•	•	-										
5825-20		-		•	•	•									
5825-23 ¹⁾		-		•	•	•									
Elektrische Prozessregelantriebe für die Trinkwassererwärmung															
5725-310	▶ T 5724	•	•	•	-										
5725-313 ¹⁾		•	•	•	-										
5725-320		-		•	•	•									
5725-323 ¹⁾		-		•	•	•									
Elektrische Prozessregelantriebe für die Heiz- und Kühlanwendung															
5725-710	▶ T 5725-7	•	•	•	-										
5725-720		-		•	•	•									
5725-810	▶ T 5724-8	•	•	•	-										
5725-820		-		•	•	•									
Durchgangsventil Typ 3214/Antrieb															
Typ/TROVIS	Einzelheiten vgl. Typenblatt	Nennweite DN													
		15	20	25	32	40	50	65	80	100	125	150	200	250	
Elektrische Antriebe															
5825-10	▶ T 5824	•	•	•				-							
5825-13 ¹⁾		•	•	•				-							
5825-20		-		•	•	•									
5825-23 ¹⁾		-		•	•	•									
3374-21	▶ T 8331	-					•	•	•	-					
3274-23	▶ T 8340	-							•	•	•	•			
Elektrische Prozessregelantriebe für die Trinkwassererwärmung															
5725-310	▶ T 5724	•	•	•				-							
5725-313 ¹⁾		•	•	•				-							
5725-320		-		•	•	•									
5725-323 ¹⁾		-		•	•	•									
Elektrische Prozessregelantriebe für die Heiz- und Kühlanwendung															
5725-710	▶ T 5725-7	•	•	•				-							
5725-720		-		•	•	•									
5725-810	▶ T 5724-8	•	•	•				-							
5725-820		-		•	•	•									

¹⁾ Antriebe mit halber Stellzeit

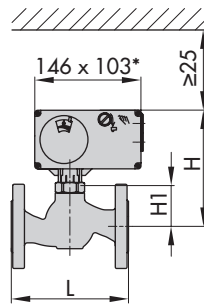
Tabelle 5: Maße und Gewichte mit Antrieb

Tabelle 5.1: Stellventile mit Durchgangsventil Typ 3213

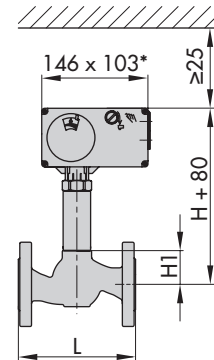
Nennweite	DN	15	20	25	32	40	50	
Baulänge	Länge L	mm	130	150	160	180	200	230
Höhe	Höhe H1	mm	60	60	60	125	125	125
	Höhe H	mm	190	190	190	255	255	255
Gewicht (Dampfausführung + 0,3 kg)								
Typ 3213/5825	ca. kg	3,1	3,7	4,1	12,5	14,5	16,5	
Typ 3213/5725-3, 3213/5725-7, 3213/5725-8	ca. kg	3,15	3,75	4,15	12,55	14,55	16,55	

Elektrische Stellventile mit Durchgangsventil Typ 3213

*Maße für Antriebe
Typ 5825-x3, TROVIS 5725-3x3:
146 x 136



Typ 3213/5825: DN 15 bis 50
Typ 3213/5725-3: DN 15 bis 50
Typ 3213/5725-7: DN 15 bis 50
Typ 3213/5725-8: DN 15 bis 50



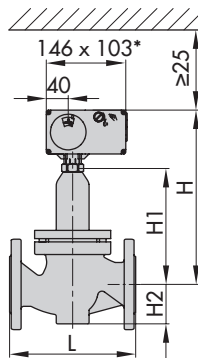
Dampfausführung
Typ 3213/5825: DN 15 bis 50
Typ 3213/5725-3: DN 15 bis 50
Typ 3213/5725-7: DN 15 bis 50
Typ 3213/5725-8: DN 15 bis 50

Tabelle 5.2: Stellventile mit Durchgangsventil Typ 3214

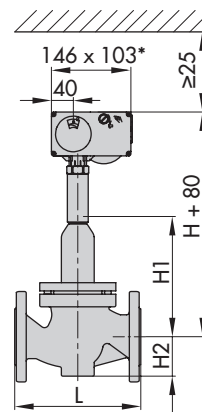
Nennweite	DN	15	20	25	32	40	50	65	80	100	125	150	200	250	
Baulänge	Länge L	mm	130	150	160	180	200	230	290	310	350	400	480	600	730
Höhe	Höhe H1	mm	225	225	225	225	225	225	305	305	355	580	710	860	860
	Höhe H	mm	350	350	350	350	350	350	599	599	649	900	1030	1180	1180
	Höhe H2	mm	55	55	55	72	72	72	100	100	120	145	175	270	270
	Höhe H3	mm	-									1050	1180	1330	1330
Gewicht (Ausführung bis 220 °C + 0,3 kg · Ausführung für PN 25 und PN 40 + 15 %)															
Typ 3214/5825	ca. kg	7	7,5	8,5	15	15,5	18	-							
Typ 3214/5725-3, 3214/5725-7, 3214/5725-8	ca. kg	7,05	7,55	8,55	15,05	15,55	18,05	-							
Typ 3214/3374	ca. kg	-						35	40	47	-				
Typ 3214/3274	ca. kg	-						-			87	128	271	315	

Elektrische Stellventile mit Durchgangsventil Typ 3214

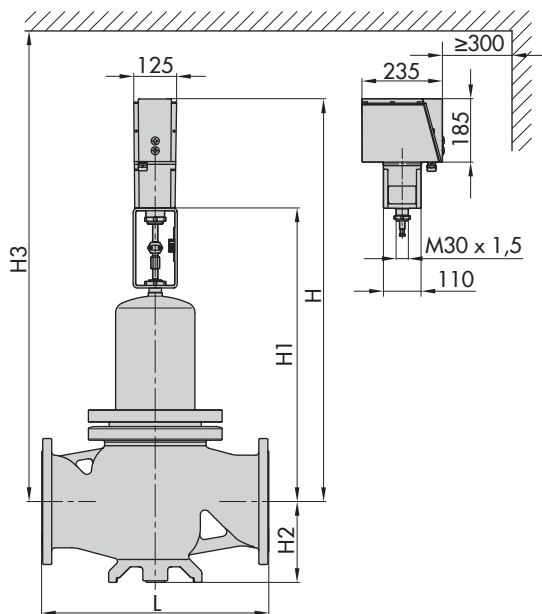
* Maße für Antriebe
Typ 5825-x3, TROVIS 5725-3x3:
146 x 136



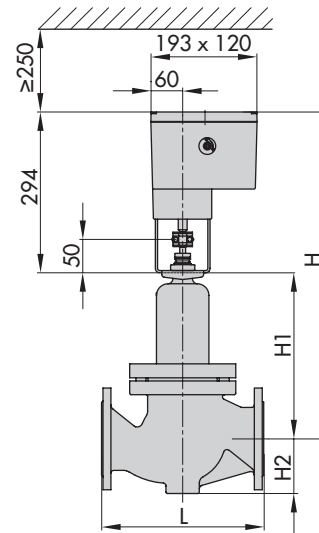
Typ 3214/5825: DN 15 bis 50
Typ 3214/5725-3: DN 15 bis 50
Typ 3214/5725-7: DN 15 bis 50
Typ 3214/5725-8: DN 15 bis 50



Ausführung bis 220 °C
Typ 3214/5825: DN 15 bis 50
Typ 3214/5725-3: DN 15 bis 50
Typ 3214/5725-7: DN 15 bis 50
Typ 3214/5725-8: DN 15 bis 50



Typ 3214/3274: DN 125 bis 250



Typ 3214/3374-21: DN 65 bis 100

Zugehörige Einbau- und
Bedienungsanleitung

► EB 5868/5869