

# ТИПОВОЙ ЛИСТ

## Т 8048-2 RU Асептический угловой клапан Тип 3349 С мембраной USP-VI



### Применение

Регулирующий клапан для асептического применения в пищевой и фармацевтической промышленности с мембраной USP-VI согласно стандартам DIN или ANSI

Номинальные диаметры	DN от 15 до 100	· NPS от ½ до 4
Максимальное давление	10 бар	· 150 psi
Диапазон температур	от 0 до 160 °C	· от 32 до 320 °F



### Угловой клапан Тип 3349 с

- пневматическим приводом Тип 3271
- пневматическим приводом Тип 3277 для интегрированного монтажа позиционера

### Характеристики

- асептическая конструкция обеспечивает безопасное обращение с продуктом
- плунжер с расходной характеристикой для высокой точности регулирования
- корпус клапана из нержавеющей стали с низким содержанием дельта-феррита (1.4435/316 L)
- внутренние поверхности, соприкасающиеся со средой, тщательно обработаны или отполированы
- уплотнительные материалы, соприкасающиеся со средой, соответствуют требованиям FDA
- соответствие USP класс VI-121 °C

Корпус клапана сконструирован без полостей и в зависимости от исполнения может оснащаться концами под приварку. Очистка и стерилизация выполняются по методике CIP (чистый без примесей) и SIP (стерилизация по месту). Шток плунжера уплотняется мембраной.

Контрольный штуцер позволяет отслеживать герметичность мембраны.

### Варианты исполнения

**Стандартное исполнение** · Угловой клапан из цельного прутка с сертификатом USP-VI, DN от 15 до 100 (NPS ½ до 4) · Максимальное рабочее давление согласно Таблице 2 · Конструкция с навинчиваемой верхней частью клапана и предохранительным сальником или без него · Уплотнение штока плунжера при помощи мембраны из PTFE

- Клапан Тип 3349 с пневматическим приводом Тип 3271 и Тип 3277 (Типовой лист ► Т 8310-1)



Рис. 1: Клапан Тип 3349 с пневматическим приводом Тип 3277 и позиционером Тип 3730

## Другие варианты исполнения

- Клапан Тип 3349 с приводом Тип 3379 из нержавеющей стали  
DN от 8 до 50 (NPS ¼ до 2) · Значения  $K_{VS}$ : от 0,01 до 40  
Типовой лист ▶ Т 8048-3
- Поверхность плунжерной пары стеллитирована
- **V-port плунжер** для работы с высокими перепадами давления.
- **Материалы корпуса:** Hastelloy® C22, Hastelloy® C4, Hastelloy® C276, Uranus B, Duplex, 14547/254SMO, Alloy 20 (N08020) · По запросу
- **Возможные концевые соединения** (по запросу) · Концы под приварку, резьбовые соединения (асептические), клеммные соединения (асептические), фланцы (асептические) · См. Таблицу 2

## Принцип действия

Рабочая среда поступает в клапан в направлении закрытия, указанном стрелкой. Положение плунжера (2) определяет величину потока через площадь поперечного сечения, образованную плунжером и седлом.

В стандартном исполнении шток плунжера (3) уплотняется мембраной (24). В специальном исполнении используется дополнительный предохранительный V-образный сальник (23).

Контрольный штуцер (36) позволяет отслеживать герметичность мембраны.

В исполнении с дополнительным предохранительным сальником контрольный штуцер уплотняется пробкой.

Контрольный штуцер клапанов без предохранительного сальника оснащён патрубком (40) для безопасного отвода выходящей среды.

## Положение безопасности

Клапан имеет два положения безопасности, в зависимости от расположения пружин в пневматическом приводе (▶ Т 8310-1).

- **Шток привода выдвигается (НЗ):** При отсутствии воздуха питания клапан закрыт.
- **Шток привода втягивается (НО):** При отсутствии воздуха питания клапан открыт.

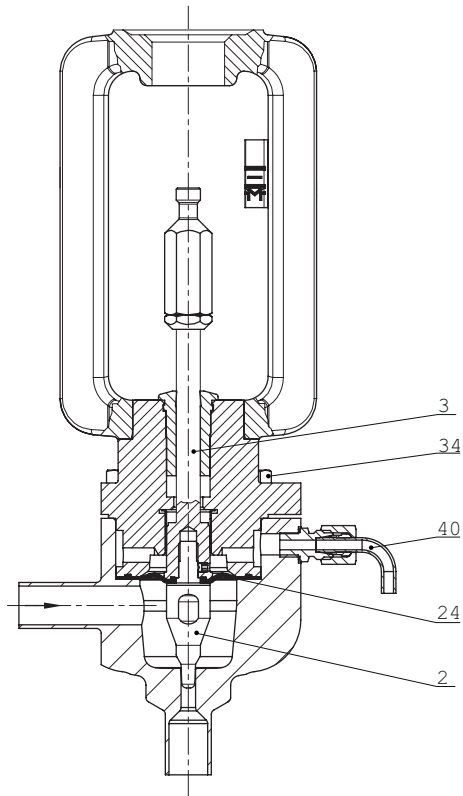


Рис. 2: Угловой клапан Тип 3349 · Исполнение с малосъёмным кольцом и контрольным штуцером

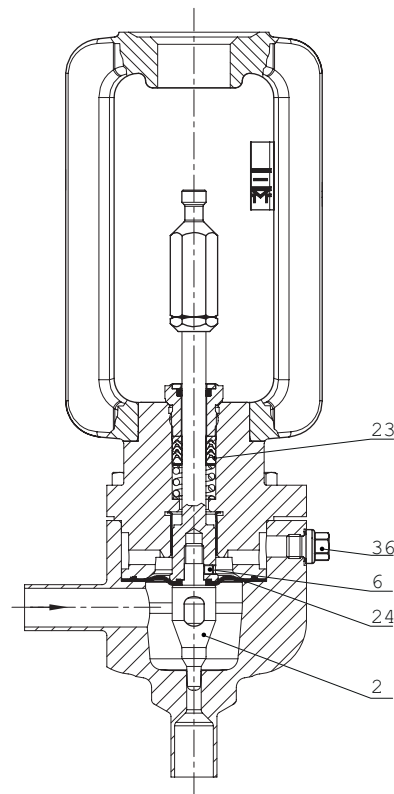


Рис. 3: Угловой клапан Тип 3349 · Исполнение с дополнительным сальником

## Условные обозначения для Рис. 2 и Рис. 3

- |    |   |
|----|---|
| 2  | Плунжер   |
| 3  | Шток плунжера   |
| 6  | Ниппель с резьбой                                       |
| 23 | Уплотнение из манжет V-образного сечения                |
| 24 | Мембрана USP-VI   |
| 34 | Шестигранный винт                                       |
| 36 | Заглушка (контрольный штуцер) или ниппель (трубопровод) |
| 40 | Патрубок  |

Таблица 1: Технические характеристики для Тип 3349

Исполнение		DIN	ANSI					
Номинальный диаметр		DN от 15 до 100	NPS от ½ до 4					
Максимальное давление	Таблица 2	10 бар	150 psi					
Тип соединения		согласно Таблице 2						
Уплотнение седло/плунжер		металлическое уплотнение · мягкое уплотнение <sup>1)</sup>						
Характеристика		равнопроцентная или линейная						
Соотношение регулирования		50:1 для K <sub>VS</sub> от 0,4 до 40 (до DN 50/NPS 2) 30:1 для K <sub>VS</sub> от 60 до 160 (DN 65/NPS 2½ и выше)						
Допустимые температуры	рабочая темп.	от 0 до 160 °C	от 32 до 320 °F					
	темп.я стерилизации	180 °C до 30 мин	356 °F до 30 мин					
Класс утечки согласно IEC 60534-4 или ANSI/FCI 70-2	металлическое уплотнение	IV						
	мягкое уплотнение (PEEK) <sup>1)</sup>	VI						
Очистка		CIP (чистый без примесей) or SIP (стерилизация по месту)						
Высота неровностей <sup>2)</sup> и обработка поверхности	<b>R<sub>a</sub> внутр. в мкм</b>	<b>Стандарт</b>	<b>Механическая полировка</b>	<b>Механическая и электрополировка</b>				
					0,2	–	• (высокоглянцевое покрытие)	–
					0,4	–	• (высокоглянцевое покрытие)	• (сатирированная отделка)
					0,6	–	•	• (сатирированная отделка)
					0,8	•	–	•
	<b>R<sub>a</sub> внеш. в мкм</b>	<b>Стандарт</b>	<b>Механическая полировка</b>	<b>Механическая и электрополировка</b>				
					0,4	–	• (высокоглянцевое покрытие)	• (сатирированная отделка)
					0,6	–	•	• (сатирированная отделка)
					0,8	•	–	•
Сертификаты		USP-VI 121 °C <sup>3)</sup> Без ADI · CFR глава 21 FDA Регламент (EC) № 1935/2004 Регламент (EC) № 10/2011 Регламент (EC) № 2023/2006 Соответствие 3-A						
Соответствие		<b>CE · EAC</b>						

1) Специальное исполнение

2) Прочие высоты неровностей по запросу

3) Только для металлического уплотнения

**Таблица 2: Концевые соединения, рабочий диапазон с максимальным давлением и пределами температуры**

Соединение	Стандарт	Номинальные диаметры	Макс. рабочее давление	Диаграмма давление-температура
Концы под приварку	DIN 11850 серия 2 (стандарт)	см. Таблицы 10 - 12	10 бар	DIN
	DIN 11866, серия B			
	ISO 1127			
	ISO 2037			
	SMS 3008		150 psi	ANSI
	BS 4825			
	ASTM A-270			
Резьбовое соединение	DIN 11864-1, форма A	10 бар	DIN	
Клеммные соединения	DIN 11864-3, форма A			
Фланцы	DIN 11864-2, форма A			

**Таблица 3: Материалы**

Исполнение	DIN	ANSI
Корпус	1,4435 <sup>1)2)</sup>	316L <sup>1)2)</sup>
Крышка	1,4404	316L
Плунжер	1.4435 или 1.4435/Stellite®	316L или 316L/Stellite®
Направляющая штока плунжера		PTFE
Уплотнение плунжера <sup>3)</sup>		PEEK
Сальник спец. исполнение		PTFE
Мембрана		PTFE

1) Содержание дельта-феррита ≤1% для корпуса и ≤3% для сварных швов

2) Прочие материалы по запросу

3) Опции

**Таблица 4: Значения  $K_{VS}$  и  $C_V$  и соответствующие номинальные размеры**

$K_{VS}$	0,4	0,63	1,0	1,6	2,5	4	6,3	10	6,3	10	16	25	40	60	80	100	160
$C_V$	0,5	0,75	1,2	2	3	5	7,5	12	7,5	12	20	30	47	70	95	120	190
Ø седла [мм]	6	6 12 <sup>1)</sup>	12	12 24 <sup>1)</sup>	24	31	38	48	63	80	100						
Номинальный ход в мм	7,5						15				30						
Соотношение регулирования	50 : 1												30 : 1				
DN	NPS																
15	½	•	•	•	•	•	•										
20	¾	•	•	•	•	•	•										
25	1	•	•	•	•	•	•	•									
32	1¼								•	•	•						
40	1½								•	•	•	•					
50	2								•	•	•	•	•				
65	2½								•	•	•	•	•	•			
80	3								•	•	•	•	•	•	•		
100	4															•	•

1) Ø седла для исполнения с V-порт плунжером

**Таблица 5:** Допустимые перепады давления для Тип 3349 в стандартном и специальном исполнениях с положением безопасности "шток привода выдвигается" · Клапан при управляющем давлении в 0 бар/psi ЗАКРЫТ · Металлическое уплотнение (класс утечки IV)

**Таблица 5.1:** Все значения давлений указаны в бар

Номинальный диаметр		Ø сед-ла [мм]	K <sub>vs</sub>	Площадь привода в см <sup>2</sup>	Диапазон пружин в бар	Рабочий диапазон в бар при p <sub>2</sub> = 0 бар (клапан ЗАКРЫТ)	
DN	NPS					Δp = 5 бар	Δp = 10 бар
от 15 до 25	от ½ до 1	6	от 0,4 до 1,0	120	от 0,4 до 2,0	от 1,2 до 2,0	от 1,2 до 2,0
		12	от 1,6 до 4,0				
25	1	24	от 6,3 до 10	175v2	от 0,4 до 2,0	от 1,2 до 2,0	от 1,2 до 2,0
от 15 до 25	от ½ до 1	6	от 0,4 до 1,0				
		12	от 1,6 до 4,0				
25	1	24	от 6,3 до 10	240	от 0,4 до 2,0	от 1,2 до 2,0	от 1,2 до 2,0
от 15 до 25	от ½ до 1	6	от 0,4 до 1,0				
		12	от 1,6 до 4,0				
25	1	24	от 6,3 до 10	350	от 0,6 до 3,0	от 0,6 до 3,0	от 1,2 до 3,6
от 32 до 65	от 1¼ до 2½	31	16				
от 40 до 65	от 1½ до 2½	38	25				
от 50 до 65	от 2 до 2½	48	40				
65	2½	63	60	355v2	от 0,4 до 2,0	от 1,2 до 2,0	от 1,2 до 2,0
от 32 до 65	от 1¼ до 2½	31	16				
от 40 до 65	от 1½ до 2½	38	25				
от 50 до 65	от 2 до 2½	48	40				
65	2½	63	60	700	от 2,1 до 3,3	от 2,1 до 3,3	от 2,1 до 3,3
80	3	80	80				
100	4	80	100				
100	4	100	100				
80	3	80	80	750v2	от 1,9 до 3,1	от 1,9 до 3,1	от 2,2 до 3,4
100	4	80	100				
100	4	100	100				
100	4	100	100				

**Таблица 5.2:** Все значения давлений указаны в psi

Номинальный диаметр		Ø сед-ла [мм]	C <sub>v</sub>	Площадь привода в см <sup>2</sup>	Диапазон пружин в psi	Рабочий диапазон в psi при p <sub>2</sub> = 0 psi (клапан ЗАКРЫТ)	
DN	NPS					Δp = 75 psi	Δp = 10 psi
от 15 до 25	от ½ до 1	6	от 0,5 до 1,2	120	от 6 до 30	от 18 до 30	от 18 до 30
		12	от 2 до 5				
25	1	24	от 7,5 до 12	175v2	от 6 до 30	от 18 до 30	от 18 до 30
от 15 до 25	от ½ до 1	6	от 0,5 до 1,2				
		12	от 2 до 5				
25	1	24	от 7,5 до 12	240	от 6 до 30	от 18 до 30	от 18 до 30
от 15 до 25	от ½ до 1	6	от 0,5 до 1,2				
		12	от 2 до 5				
25	1	24	от 7,5 до 12	350	от 9 до 44	от 9 до 44	от 18 до 53
от 32 до 65	от 1¼ до 2½	31	20				
от 40 до 65	от 1½ до 2½	38	30				
от 50 до 65	от 2 до 2½	48	46				
65	2½	63	70	355v2	от 6 до 30	от 18 до 30	от 18 до 30
от 32 до 65	от 1¼ до 2½	31	20				
от 40 до 65	от 1½ до 2½	38	30				
от 50 до 65	от 2 до 2½	48	46				
65	2½	63	70	700	от 31 до 48	от 31 до 48	от 31 до 48
80	3	80	95				
100	4	80	120				
100	4	100	190				
80	3	80	95	750v2	от 28 до 45	от 28 до 45	от 32 до 50
100	4	80	120				
100	4	100	190				
100	4	100	190				

**Таблица 6:** Допустимые перепады давления для Тип 3349 в стандартном и специальном исполнениях с положением безопасности "шток привода втягивается" · Клапан при необходимом давлении питания ЗАКРЫТ · Металлическое уплотнение (класс утечки IV)

**Таблица 6.1:** Все значения давлений указаны в бар

Номинальный диаметр		Ø седла [мм]	K <sub>Vs</sub>	Площадь привода в см <sup>2</sup>	Диапазон пружин в бар	Необходимое давление питания в бар при p <sub>2</sub> = 0 бар (клапан ЗАКРЫТ)	
DN	NPS					Δp = 5 бар	Δp = 10 бар
от 15 до 25	от ½ до 1	6	от 0,4 до 1,0	120		1,8	2,1
		12	от 1,6 до 4,0				
25	1	24	от 6,3 до 10	175v2	от 0,4 до 2,0 (рабочий диапазон от 0,4 до 1,2)	1,6	1,8
от 15 до 25	от ½ до 1	6	от 0,4 до 1,0				
		12	от 1,6 до 4,0	240		1,5	1,7
25	1	24	от 6,3 до 10				
от 15 до 25	от ½ до 1	6	от 0,4 до 1,0	350	от 0,2 до 1,0 1)	1,6	1,8
		12	от 1,6 до 4,0				
25	1	24	от 6,3 до 10	355v2	от 0,4 до 2,0 (рабочий диапазон от 0,4 до 1,2)	1,8	2,0
от 32 до 65	от 1¼ до 2½	31	16				
от 40 до 65	от 1½ до 2½	38	25	700	от 0,2 до 1,0 1)	2,1	3,0
от 50 до 65	от 2 до 2½	48	40				
65	2½	63	60	750v2	от 0,2 до 1,0 1)	2,1	3,0
от 32 до 65	от 1¼ до 2½	31	16				
от 40 до 65	от 1½ до 2½	38	25	355v2	от 0,4 до 2,0 (рабочий диапазон от 0,4 до 1,2)	1,8	2,0
от 50 до 65	от 2 до 2½	48	40				
65	2½	63	60	700	от 0,2 до 1,0 1)	2,1	3,0
80	3	80	80				
100	4	80	100	750v2	от 0,2 до 1,0 1)	2,1	3,0
100	4	100	100				
80	3	80	80	750v2	от 0,2 до 1,0 1)	2,1	3,0
100	4	80	100				
100	4	100	100				

1) Рабочий диапазон соответствует диапазону пружин

**Таблица 6.2:** Все значения давлений указаны в psi

Номинальный диаметр		Ø седла [мм]	C <sub>v</sub>	Площадь привода в см <sup>2</sup>	Диапазон пружин в psi	Необходимое давление питания в psi при p <sub>2</sub> = 0 psi (клапан ЗАКРЫТ)	
DN	NPS					Δp = 75 psi	Δp = 150 psi
от 15 до 25	от ½ до 1	6	от 0,5 до 1,2	120		27	31
		12	от 2 до 5				
25	1	24	от 7,5 до 12	175v2	от 6 до 30 (рабочий диапазон от 6 до 18)	24	27
от 15 до 25	от ½ до 1	6	от 0,5 до 1,2				
		12	от 2 до 5	240		22	25
25	1	24	от 7,5 до 12				
от 32 до 65	от 1¼ до 2½	31	20	350	от 3 до 15 1)	24	27
от 40 до 65	от 1½ до 2½	38	30				
от 50 до 65	от 2 до 2½	48	46	355v2	от 6 до 30 (рабочий диапазон от 6 до 18)	27	30
65	2½	63	70				
от 32 до 65	от 1¼ до 2½	31	20	700	от 3 до 15 1)	31	44
от 40 до 65	от 1½ до 2½	38	30				
от 50 до 65	от 2 до 2½	48	46	750v2	от 3 до 15 1)	31	44
65	2½	63	70				
80	3	80	95	750v2	от 3 до 15 1)	31	44
100	4	80	120				
100	4	100	190				
80	3	80	95	750v2	от 3 до 15 1)	31	44
100	4	80	120				
100	4	100	190				

1) Рабочий диапазон соответствует диапазону пружин

**Таблица 7:** Допустимые перепады давления для Тип 3349 в стандартном и специальном исполнениях с положением безопасности "шток привода выдвигается" · Клапан при управляющем давлении в 0 бар/psi ЗАКРЫТ · Мягкое PEEK-уплотнение (класс утечки VI)

**Таблица 7.1:** Все значения давлений указаны в бар

Номинальный диаметр		Ø сед-ла [мм]	K <sub>vs</sub>	Площадь привода в см <sup>2</sup>	Диапазон пружин в бар	Рабочий диапазон в бар при p <sub>2</sub> = 0 бар (клапан ЗАКРЫТ)	
DN	NPS					Δp = 5 бар	Δp = 10 бар
от 15 до 25	от ½ до 1	6	от 0,4 до 1,0	240	от 0,4 до 2,0	от 1,2 до 2,0	от 1,2 до 2,0
		12	от 1,6 до 4,0				
25	1	24	от 6,3 до 10	350	от 1,2 до 3,6	от 1,2 до 3,6	от 2,1 до 3,3
от 32 до 65	от 1¼ до 2½	31	16				
от 40 до 65	от 1½ до 2½	38	25				
от 50 до 65	от 2 до 2½	48	40				
65	2½	63	60				
от 32 до 65	от 1¼ до 2½	31	16	355v2	от 1,2 до 3,6	от 2,4 до 3,6	от 2,4 до 3,6
от 40 до 65	от 1½ до 2½	38	25				
от 50 до 65	от 2 до 2½	48	40				
65	2½	63	60				
80	3	80	80	700	от 2,1 до 3,3	от 2,1 до 3,3	от 2,6 до 4,3
100	4	80	100				
100	4	100	100				
80	3	80	80	750v2	от 1,9 до 3,1	от 1,9 до 3,1	от 2,5 до 4,2
100	4	80	100				
100	4	100	100				

**Таблица 7.2:** Все значения давлений указаны в psi

Номинальный диаметр		Ø сед-ла [мм]	K <sub>vs</sub>	Площадь привода в см <sup>2</sup>	Диапазон пружин в psi	Рабочий диапазон в psi при p <sub>2</sub> = 0 psi (клапан ЗАКРЫТ)	
DN	NPS					Δp = 75 psi	Δp = 150 psi
от 15 до 25	от ½ до 1	6	от 0,5 до 1,2	240	от 6 до 30	от 18 до 30	от 18 до 30
		12	от 2 до 5				
25	1	24	от 7,5 до 12	350	от 18 до 53	от 18 до 53	от 31 до 48
от 32 до 65	от 1¼ до 2½	31	20				
от 40 до 65	от 1½ до 2½	38	30				
от 50 до 65	от 2 до 2½	48	46				
65	2½	63	70				
от 32 до 65	от 1¼ до 2½	31	20	355v2	от 18 до 53	от 35 до 53	от 35 до 53
от 40 до 65	от 1½ до 2½	38	30				
от 50 до 65	от 2 до 2½	48	46				
65	2½	63	70				
80	3	80	95	700	от 31 до 48	от 31 до 48	от 38 до 63
100	4	80	120				
100	4	100	190				
80	3	80	95	750v2	от 28 до 45	от 28 до 45	от 37 до 61
100	4	80	120				
100	4	100	190				

**Таблица 8:** Допустимые перепады давления для Тип 3349 в стандартном и специальном исполнениях с положением безопасности "шток привода втягивается" · Клапан при необходимом давлении питания ЗАКРЫТ · Мягкое уплотнения (класс утечки VI)

**Таблица 8.1:** Все значения давлений указаны в бар

Номинальный диаметр		Ø седла [мм]	K <sub>vs</sub>	Площадь привода в см <sup>2</sup>	Диапазон пружин в бар	Необходимое давление питания в бар при p <sub>2</sub> = 0 бар (клапан ЗАКРЫТ)	
DN	NPS					Δp = 5 бар	Δp = 10 бар
от 15 до 25	от ½ до 1	6	от 0,4 до 1,0	120		2,2	3,1
		12	от 1,6 до 4,0				
25	1	24	от 6,3 до 10	175v2	от 0,4 до 2,0 (рабочий диапазон от 0,4 до 1,2)	1,9	2,6
от 15 до 25	от ½ до 1	6	от 0,4 до 1,0				
25	1	24	от 6,3 до 10	240		1,7	2,2
от 15 до 25	от ½ до 1	6	от 0,4 до 1,0				
25	1	24	от 6,3 до 10	350	от 0,2 до 1,0 1)	2,0	2,8
от 32 до 65	от 1¼ до 2½	31	16				
от 40 до 65	от 1½ до 2½	38	25				
от 50 до 65	от 2 до 2½	48	40				
65	2½	63	60	355v2	от 0,4 до 2,0 (рабочий диапазон от 0,4 до 1,2)	2,2	2,9
от 32 до 65	от 1¼ до 2½	31	16				
от 40 до 65	от 1½ до 2½	38	25				
от 50 до 65	от 2 до 2½	48	40				
65	2½	63	60	700	от 0,2 до 1,0 1)	2,3	3,4
80	3	80	80				
100	4	80	100				
100	4	100	100	750v2	от 0,2 до 1,0 1)	2,2	3,2
80	3	80	80				
100	4	80	100				
100	4	100	100				

1) Рабочий диапазон соответствует диапазону пружин

**Таблица 8.2:** Все значения давлений указаны в psi

Номинальный диаметр		Ø седла [мм]	C <sub>v</sub>	Площадь привода в см <sup>2</sup>	Диапазон пружин в psi	Необходимое давление питания в psi при p <sub>2</sub> = 0 psi (клапан ЗАКРЫТ)	
DN	NPS					Δp = 75 psi	Δp = 150 psi
от 15 до 25	от ½ до 1	6	от 0,5 до 1,2	120		32	45
		12	от 2 до 5				
25	1	24	от 7,5 до 12	175v2	от 6 до 30 (рабочий диапазон от 6 до 18)	28	38
от 15 до 25	от ½ до 1	6	от 0,5 до 1,2				
25	1	24	от 7,5 до 12	240		25	32
от 15 до 25	от ½ до 1	6	от 0,5 до 1,2				
25	1	24	от 7,5 до 12	350	от 3 до 15 1)	30	41
от 32 до 65	от 1¼ до 2½	31	20				
от 40 до 65	от 1½ до 2½	38	30				
от 50 до 65	от 2 до 2½	48	46				
65	2½	63	70	355v2	от 6 до 30 (рабочий диапазон от 6 до 18)	32	43
от 32 до 65	от 1¼ до 2½	31	20				
от 40 до 65	от 1½ до 2½	38	30				
от 50 до 65	от 2 до 2½	48	46				
65	2½	63	70	700	от 3 до 15 1)	34	50
80	3	80	95				
100	4	80	120				
100	4	100	190	750v2	от 3 до 15 1)	32	47
80	3	80	95				
100	4	80	120				
100	4	100	190				

1) Рабочий диапазон соответствует диапазону пружин



Таблица 9.1: Клапан Тип 3349

Клапан	DN	15	20	25	32	40	50	65	80	100
	NPS	½	¾	1	1¼	1½	2	2½	3	4
H1	мм	238	241	244	276	279	285	293	348	360
G	мм	86	86	86	113	113	113	113	144	144

Таблица 9.2: Пневматические приводы Тип 3271 и 3277

Площадь привода	см²	120	175v2	240	350	355v2	700	750v2
Мембрана ØD	мм	168	215	240	280	280	390	394
H <sup>1)</sup>	мм	69	78	62	82	121	199	236
H3 <sup>2)</sup>	мм	110	110	110	110	110	190	190
H5	Тип 3277 мм	88	101	101	101	101	101	101
резьба	Тип 3271	M30x1,5						
	Тип 3277	M30x1,5						
a	Тип 3271	G ¾ (¾ NPT)	G ¼ (¼ NPT)	G ¼ (¼ NPT)	G ¾ (¾ NPT)	G ¾ (¾ NPT)	G ¾ (¾ NPT)	G ¾ (¾ NPT)
a2	Тип 3277	—	G ¾	G ¾	G ¾	G ¾	G ¾	G ¾

- 1) Высота с приварной подъемной проушиной или высота рым-болта согласно DIN 580. Высота поворотного подъемного крюка может отличаться. Приводы до 355v2 см² без подъемного рыма
- 2) Минимальное свободное расстояние, необходимое для демонтажа привода

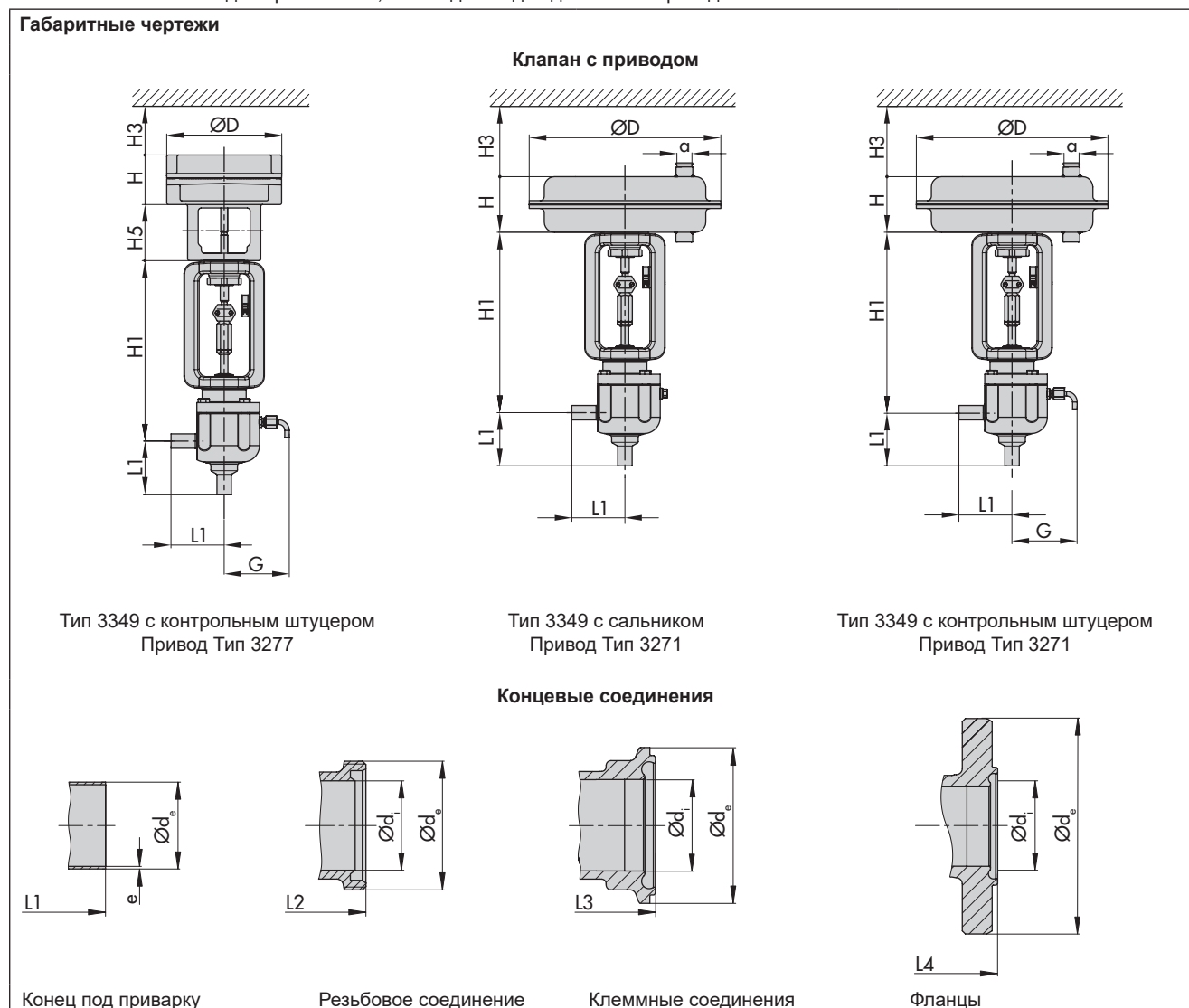


Таблица 10: Размеры концевых соединений для исполнения по DIN · Размеры в мм

Таблица 10.1: Концы под приварку

Клапан	DN	15	20	25	32	40	50	65	80	100
Концы под приварку для трубопроводов по DIN 11866, серия А (DIN 11850, серия 2) <sup>1)</sup>	L1	70	70	70	105	105	105	105	150	150
	Ød <sub>i</sub>	16	20	26	32	38	50	66	81	100
	Ød <sub>e</sub>	19	23	29	35	41	53	70	85	104
	e	1,5	1,5	1,5	1,5	1,5	1,5	1,5	2	2
Концы под приварку для трубопроводов по ISO 1127, серия 1	L1	70	70	70	105	105	105	105	150	150
	Ød <sub>i</sub>	18,1	23,7	29,7	38,4	44,3	55,1	70,9	83,7	109,1
	Ød <sub>e</sub>	21,3	26,9	33,7	42,4	48,3	60,3	76,1	88,9	114,3
	e	1,6	1,6	2	2	2	2,6	2,6	2,6	2,6
Концы под приварку для трубопроводов по SMS 3008	L1	70	-	70	105	105	105	105	150	150
	Ød <sub>i</sub>	16		22,6	31,3	35,6	48,6	60,3	72,9	97,6
	Ød <sub>e</sub>	18		25	33,7	38	51	63,5	76,1	101,6
	e	1		1,2	1,2	1,2	1,2	1,6	1,6	2

Таблица 10.2: Резьбовые соединения

Клапан	DN	15	20	25	32	40	50	65	80	100
Резьбовые соединения по DIN 11864-1 GS форма А серия А	L2	70	70	70	100	100	100	100	155	155
	Ød <sub>i</sub>	16	20	26	32	38	50	66	81	100
	Ød <sub>e</sub>	Rd 34 x 1/8"	Rd 44 x 1/8"	Rd 52 x 1/8"	Rd 58 x 1/8"	Rd 65 x 1/8"	Rd 78 x 1/8"	Rd 95 x 1/8"	Rd 110 x 1/4"	Rd 130 x 1/4"
Резьбовые муфты по ISO 2853	L2	-	-	70	100	100	100	100	155	-
	Ød <sub>i</sub>			22,6	31,3	35,6	48,6	60,3	72,9	
	Ød <sub>e</sub>			Rd 37 x 1/8"	Rd 45,9 x 1/8"	Rd 50,6 x 1/8"	Rd 64,1 x 1/8"	Rd 77,6 x 1/8"	Rd 91,1 x 1/8"	
Резьбовые соединения по SMS 1146	L2	-	-	70	100	100	100	100	155	155
	Ød <sub>i</sub>			22,6	29,6	35,6	48,6	60,3	72,9	100
	Ød <sub>e</sub>			Rd 40 x 1/8"	Rd 48 x 1/8"	Rd 60 x 1/8"	Rd 70 x 1/8"	Rd 85 x 1/8"	Rd 98 x 1/8"	Rd 125 x 1/4"
Резьбовые муфты по DIN 11887	L2	70	70	70	100	100	100	100	155	155
	Ød <sub>i</sub>	16	20	26	32	38	50	66	81	100
	Ød <sub>e</sub>	Rd 34 x 1/8"	Rd 44 x 1/6"	Rd 52 x 1/6"	Rd 58 x 1/6"	Rd 65 x 1/6"	Rd 78 x 1/6"	Rd 95 x 1/6"	Rd 110 x 1/4"	Rd 130 x 1/4"

Таблица 10.3: Клеммные соединения

Клапан	DN	15	20	25	32	40	50	65	80	100
Клеммные соединения по DIN 11864-3 NKS форма А серия А	L3	60,3	60,3	60,3	88,9	88,9	88,9	88,9	150	150
	Ød <sub>i</sub>	16	20	26	32	38	50	66	81	100
	Ød <sub>e</sub>	34	50,5	50,5	50,5	64	77,5	91	106	130
Клеммные соединения по DIN 32676, серия В	L3	60,3	60,3	60,3	88,9	88,9	88,9	88,9	150	150
	Ød <sub>i</sub>	18,1	23,7	29,7	38,4	44,3	56,3	72,1	84,3	109,7
	Ød <sub>e</sub>	50,5	50,5	50,5	64	64	77,5	91	106	130

Таблица 10.4: Фланцы

Клапан	DN	15	20	25	32	40	50	65	80	100
Фланцы по DIN 11864-2 NF форма А, серия А	L4	90	95	100	105	115	125	145	155	175
	Ød <sub>i</sub>	16	20	26	32	38	50	66	81	100
	Ød <sub>e</sub>	59	64	70	76	82	94	113	133	159
Фланцы PN 40 по DIN EN 1092-1, В2	L4	90	95	100	105	115	125	145	155	175
	Ød <sub>i</sub>	16	20	26	32	38	50	66	81	100
	Ød <sub>e</sub>	95	105	115	140	150	165	185	200	220

Таблица 11: Размеры концевых соединений для исполнения по OD · Размеры в мм

Таблица 11.1: Концы под приварку

Клапан	OD	17,2	21,3	26,9	33,7	42,4	48,3	60,3	76,1	88,9	114,3
Концы под приварку для трубопроводов по DIN 11866, серия В	L1	70	70	70	70	105	105	105	105	150	150
	Ød <sub>i</sub>	14,0	38,4	23,7	29,7	38,4	44,3	56,3	72,1	84,3	109,7
	Ød <sub>e</sub>	17,2	21,3	26,9	33,7	42,4	48,3	60,3	76,1	88,9	114,3
	e	1,6	1,6	1,6	2	2	2	2	2	2,3	2,3
Концы под приварку для трубопроводов по ISO 2037	L1	50	70	70	70	105	105	105	105	150	150
	Ød <sub>i</sub>	10	15,2	19,3	22,6	31,3	35,6	48,6	60,3	72,9	97,6
	Ød <sub>e</sub>	12	17,2	21,3	25	33,7	38	51	63,5	76,1	101,6
	e	1	1	1	1,2	1,2	1,2	1,2	1,6	1,6	2

Таблица 11.2: Резьбовые соединения

Клапан	OD	17,2	21,3	26,9	33,7	42,4	48,3	60,3	76,1	88,9	114,3
Резьбовые соединения по DIN 11864-1 GS форма А серия В	L2	70	70	70	70	100	100	100	100	155	—
	Ød <sub>i</sub>	14	18,1	23,7	29,7	38,4	44,3	56,3	72,1	84,3	
	Ød <sub>e</sub>	Rd 34 x 186"	Rd 44 x 166"	Rd 52 x 1/8"	Rd 58 x 1/8"	Rd 65 x 1/8"	Rd 78 x 1/8"	Rd 95 x 1/8"	Rd 110 x 1/4"	Rd 130 x 1/4"	

Таблица 11.3: Клеммные соединения

Клапан	OD	17,2	21,3	26,9	33,7	42,4	48,3	60,3	76,1	88,9	114,3
Клеммные соединения по DIN 11864-3 NKS форма А серия В	L3	60,3	60,3	60,3	60,3	88,9	88,9	88,9	88,9	150	150
	Ød <sub>i</sub>	14,0	18,1	23,7	29,7	38,4	44,3	56,3	72,1	84,3	—
	Ød <sub>e</sub>	34	34	50,5	50,5	64	64	91	106	119	—

Таблица 11.4: Фланцы

Клапан	OD	17,2	21,3	26,9	33,7	42,4	48,3	60,3	76,1	88,9	114,3
Фланцы согласно DIN 11864-2 NF форма А, серия В	L4	90	90	95	100	105	115	125	145	155	175
	Ød <sub>i</sub>	14,0	18,1	23,7	29,7	38,4	44,3	56,3	72,1	84,3	109,7
	Ød <sub>e</sub>	59	62	69	74	82	88	103	125	137	168

Таблица 12: Размеры концевых соединений для исполнения ANSI · Размеры в мм

Таблица 12.1: Концы под приварку

Клапан	NPS	½	¾	1	1¼	1½	2	2½	3	4
Концы под приварку для трубопроводов по DIN 11866 серия C (ASTM A-270/ASME BPE)	L1	70	70	70	-	105	105	105	150	150
	Ød <sub>i</sub>	9,4	15,75	22,1		34,8	47,5	60,2	72,9	97,38
	Ød <sub>e</sub>	12,7	19,05	25,4		38,1	50,8	63,5	76,2	101,6
	e	1,65	1,65	1,65		1,65	1,65	1,65	1,65	2,11
Концы под приварку для трубопроводов по BS 4825	L1	-	-	70	-	105	105	105	150	150
	Ød <sub>i</sub>			22,2		34,9	47,6	60,3	73	97,6
	Ød <sub>e</sub>			25,4		38,1	50,8	63,5	76,2	101,6
	e			1,60		1,60	1,60	1,60	1,60	2
Концы под приварку по JIS G 3447	L1	-	-	70	105	105	105	105	150	150
	Ød <sub>i</sub>			23	29,4	35,7	47,8	59,5	72,3	97,6
	Ød <sub>e</sub>			25,4	31,8	38,1	50,8	63,5	76,3	101,6
	e			1,2	1,2	1,2	1,5	2	2	2
Концы под приварку по JIS G 3459	L1	70	70	70	105	105	105	105	150	150
	Ød <sub>i</sub>	18,4	23,9	30,7	39,4	45,3	57,2	72,1	84,9	110,1
	Ød <sub>e</sub>	21,7	27,2	34	42,7	48,6	60,5	76,3	89,1	114,3
	e	1,65	1,65	1,65	1,65	1,65	1,65	2,1	2,1	2,1

Таблица 12.2: Резьбовые соединения

Клапан	NPS	½	¾	1	1¼	1½	2	2½	3	4
Резьбовые соединения по DIN 11864-1 GS форма А серия С	L2	70	70	70	-	100	100	100	155	155
	Ød <sub>i</sub>	9,4	15,75	22,1		34,8	47,5	60,2	72,9	97,38
	Ød <sub>e</sub>	Rd 28 x ¾"	Rd 34 x ¾"	Rd 52 x ¾"		Rd 65 x ¾"	Rd 78 x ¾"	Rd 95 x ¾"	Rd 110 x ¼"	Rd 130 x ¼"

Таблица 12.3: Клеммные соединения

Клапан	NPS	½	¾	1	1¼	1½	2	2½	3	4
Клеммные соединения по DIN 11864-3 NKS форма А серия С	L3	60,3	60,3	60,3	-	88,9	88,9	88,9	150	150
	Ød <sub>i</sub>	9,4	15,75	22,1		34,8	47,5	60,2	72,9	97,38
	Ød <sub>e</sub>	34	34	50,5		64	77,5	91	106	130
Клеммные соединения по BS 4825, часть 3	L3	-	-	60,3	-	88,9	88,9	88,9	150	150
	Ød <sub>i</sub>			22,2		34,9	47,6	60,3	73	97,6
	Ød <sub>e</sub>			50,5		50,5	64	77,5	91	119
Клеммные соединения по ASME-BPE	L3	60,3	60,3	60,3	-	88,9	88,9	88,9	150	150
	Ød <sub>i</sub>	9,4	15,75	22,1		34,8	47,5	60,2	72,9	97,38
	Ød <sub>e</sub>	25	25	50,5		50,5	64	77,5	91	119
Клеммные соединения по OSS для JIS G3447	L3	-	-	60,3	88,9	88,9	88,9	88,9	150	150
	Ød <sub>i</sub>			23	29,4	35,7	47,8	59,5	72,3	97,6
	Ød <sub>e</sub>			50,5	50,5	50,5	64	77,5	91	119
Клеммные соединения по OSS для JIS G3459	L3	-	-	60,3	88,9	88,9	88,9	88,9	150	150
	Ød <sub>i</sub>			30,7	39,4	45,3	57,2	72,1	84,9	110,1
	Ød <sub>e</sub>			50,5	50,5	50,5	64	77,5	91	119

Таблица 12.4: Фланцы

Клапан	NPS	½	¾	1	1¼	1½	2	2½	3	4
Фланцы по DIN 11864-2 NF форма А, серия С	L4	90	95	100	-	115	125	145	155	175
	Ød <sub>i</sub>	9,4	15,75	22,1		34,8	47,5	60,2	72,9	97,38
	Ød <sub>e</sub>	54	59	66		79	92	107	125	157
Класс 150 фланцы по ASME B16.5	L4	90	95	100	-	115	125	145	155	175
	Ød <sub>i</sub>	9,4	15,75	22,1		34,8	47,5	60,2	72,9	97,38
	Ød <sub>e</sub>	88,9	98,6	108		127	152,4	177,8	190,5	228,6

**Таблица 13: Вес в кг****Таблица 13.1: Клапан Тип 3349**

Клапан	DN	15	20	25	32	40	50	65	80	100
	NPS	½	¾	1	1¼	1½	2	2½	3	4
Вес с концами под приварку	Около	6			16			42		

**Таблица 13.2: Пневматические приводы Тип 3271 и 3277**

Привод	см²	120	175v2	240	350	355v2	700	750v2
Тип 3271		2,5	6	5	8	15	22	36
Тип 3277		3,2	10	9	12	19	26	40

**Текст заказа**

Регулирующий клапан для асептического обслуживания	Тип 3349 с мембраной USP-VI
Исполнение корпуса	стандартное или специальное исполнение с дополнительным предохранительным сальником или без
Номинальный диаметр	DN ... или NPS ... или OD ...
Значение $K_{vs}/C_v$	...
Уплотнение плунжера	металл или мягкое уплотнение
Концевые соединения	концы под приварку, резьбовые соединения, клеммные соединения или фланцы
Характеристика	равнопроцентная или линейная
Привод	Тип 3271/3277
Площадь привода	... см <sup>2</sup>
Ход	... мм
Положение безопасности	НЗ или НО
Диапазон управляющего давления	...