

T 8053 FR

Vannes de régulation pneumatiques types 3252-1 et 3252-7

Vanne haute pression type 3252



Application

Vanne pour la régulation de faibles débits dans le cadre de procédés industriels

Diamètres nominaux	G ½ à G 1	• ½ NPT à 1 NPT
	DN 15 à DN 25	• NPS ½ à 1
Pressions nominales	PN 40 à 400	• Class 300 à 2500
Températures	-196 à +450 °C	• -325 à +842 °F

Vanne haute pression type 3252 à passage droit ou équerre avec

- servomoteur pneumatique type 3271 (vanne de régulation type 3252-1)
- servomoteur pneumatique type 3277 (vanne de régulation type 3252-7)

Caractéristiques

Corps de vanne

- Matériau 1.4404/316 L
- Raccord taraudé G ou NPT, embouts à souder ou brides au choix

Clapet de vanne

- à étanchéité métallique

La conception modulaire des vannes de régulation permet de les équiper de différents accessoires :

positionneurs, contacts de position, électrovannes et autres appareils selon la norme DIN EN 60534-6¹⁾ et la recommandation NAMUR. Voir notice récapitulative

► T 8350 pour plus d'informations.

Exécutions

Exécution standard à passage droit ou équerre avec chapeau boulonné ou vissé et garniture à chevrons en PTFE pour des températures de -10 à +220 °C (15 à 430 °F), une pression nominale PN 40 à 400 ou Class 300 à 2500, un taraudage G ½, G ¾, G 1 ou ½ NPT, ¾ NPT, 1 NPT, un matériau de corps 1.4404/316 L

- **Type 3252-1** · Vanne avec servomoteur pneumatique type 3271-5 (120 cm²) ou type 3271 (350 cm²)
- **Type 3252-7** (Fig. 1, Fig. 2) · Vanne avec servomoteur pneumatique type 3277-5 (120 cm²) ou type 3277 (350 cm²) pour l'intégration d'un positionneur

Autres exécutions :

- **Embouts à souder** · DN 15, 20, 25 ou NPS ½, ¾, 1
- **Brides** · DN 15, 20, 25 ou NPS ½, ¾, 1
- **Clapet à étanchéité souple** avec PEEK²⁾

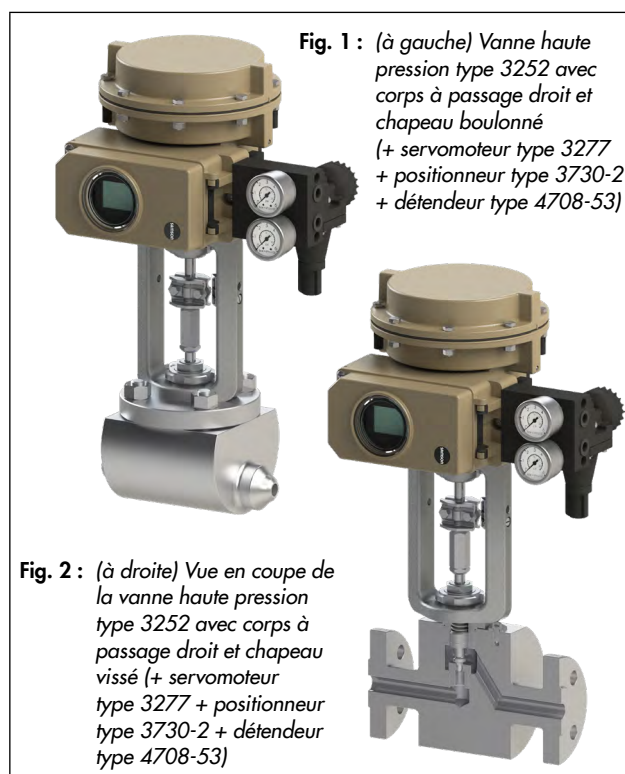


Fig. 1 : (à gauche) Vanne haute pression type 3252 avec corps à passage droit et chapeau boulonné (+ servomoteur type 3277 + positionneur type 3730-2 + détendeur type 4708-53)

Fig. 2 : (à droite) Vue en coupe de la vanne haute pression type 3252 avec corps à passage droit et chapeau vissé (+ servomoteur type 3277 + positionneur type 3730-2 + détendeur type 4708-53)

- **Douille d'usure métallique**
- **Filetage** · Sur demande
- **Pièce d'isolement** · Pour des températures de -196 à +450 °C (-325 à +842 °F)
- **Pièce d'isolement longue**
- **Soufflet d'étanchéité** · Pour PN 40 à 400 ou Class 150 à 2500
- Matériau du corps : **Hastelloy® et acier duplex**
- **Matériaux spéciaux** · Sur demande

¹⁾ Pour les accessoires nécessaires, se reporter à la documentation du servomoteur correspondant

²⁾ Pour un perçage du siège (SB) ≥ 6, sur demande pour SB 3

- **Presse-étoupe réglable**
- **Chemise de réchauffage** : Informations détaillées sur demande
- Deux exécutions pour l'**industrie agroalimentaire** ainsi que l'**industrie pharmaceutique et biotechnologique** :
 - Vanne avec joints et garnitures conformes au règlement européen (CE) n° 1935/2004 et à la directive américaine FDA 21 CFR section 177.1550.
 - Vanne pour environnement agroalimentaire ou pharmaceutique : matériaux (joints, garnitures, corps), fabrication des pièces et conditions de montage conformes au règlement européen (CE) n° 1935/2004 et à la directive américaine FDA 21 CFR section 177.1550.

Fonctionnement

Le fluide traverse la vanne dans le sens indiqué par la flèche. Le sens d'écoulement standard est FTO (Flow To Open), cf. flèches sur les Fig. 3, Fig. 4 et Fig. 5. Le sens d'écoulement FTC (Flow To Close) est également possible sur demande. La position du clapet détermine la section de passage libre entre le siège et le clapet. La tige de clapet est reliée à la tige de servomoteur par un accouplement et l'étanchéité est assurée par une garniture de presse-étoupe à ajustement automatique. Pour répondre à des requis strictes d'émissions fugitives, la vanne peut être équipée d'un soufflet métallique à parois multiples.

Position de sécurité

Selon la configuration des ressorts à l'intérieur du servomoteur (cf. fiche technique ► T 8310-1 pour plus d'informations), deux positions de sécurité différentes sont possibles sur la vanne de régulation en cas de coupure de l'alimentation d'air :

- **Tige sort par manque d'air (TS)** : la vanne se ferme en cas de coupure de l'alimentation d'air.
- **Tige entre par manque d'air (TE)** : la vanne s'ouvre en cas de coupure de l'alimentation d'air.

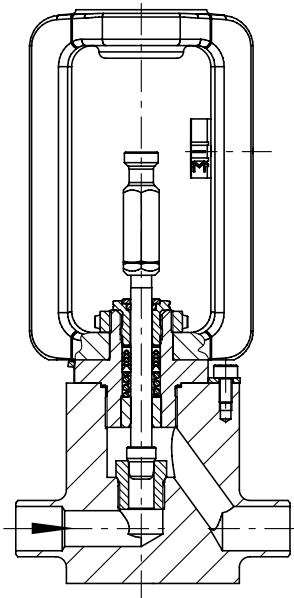


Fig. 3 : Vanne haute pression type 3252 à passage droit avec embouts à souder

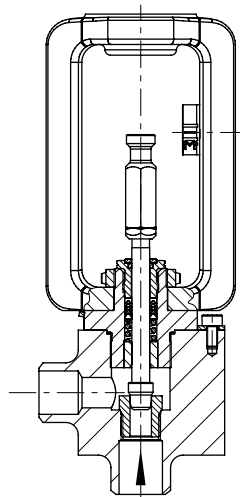


Fig. 4 : Vanne haute pression type 3252 à passage équerre avec embouts à souder

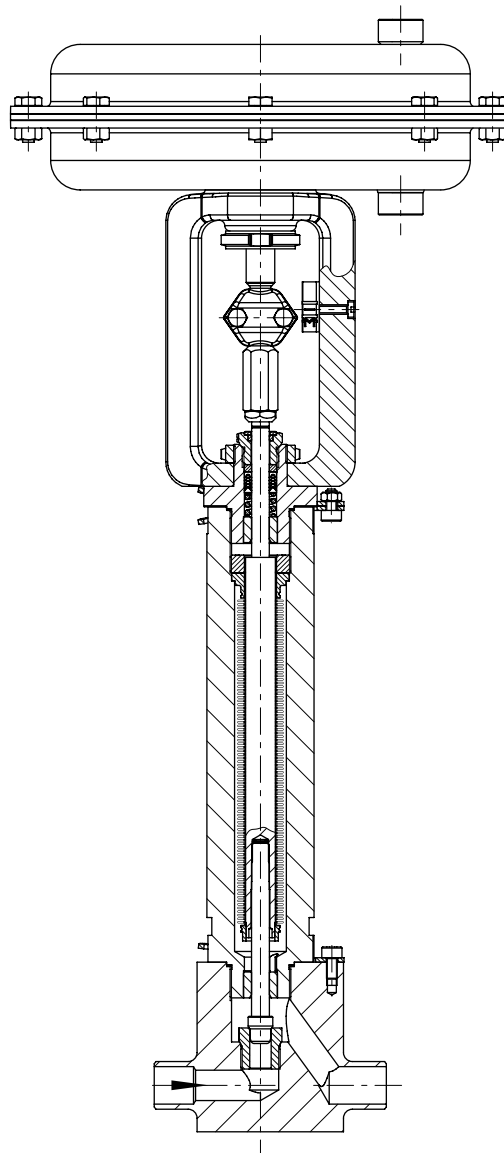



Fig. 5 : Vanne haute pression type 3252-1 avec pièce d'isolement et soufflet

Tableau 1 : Caractéristiques techniques de la vanne type 3252

Raccordement	Taraudage	Emboutis à souder	Brides à souder
Diamètre nominal	G ½, G ¾, G 1 ½ NPT, ¾ NPT, 1 NPT	DIN 15, 20, 25 NPS ½, ¾, 1	DIN 15, 20, 25 NPS ½, ¾, 1
Pression nominale	PN 40 à 400 ou Class 300 à 2500		
Étanchéité siège-clapet	Étanchéité métallique ou étanchéité métallique pour hautes exigences ; étanchéité souple (Kvs 0,1 et supérieur avec pression de service jusqu'à 50 bar)		
Caractéristique	Exponentielle · Linéaire · Tout ou Rien		
Rapport de réglage	50 : 1 ¹⁾		
Conformité			
Plages de température			
Corps sans pièce d'isolement	-10 à +220 °C (14 à 428 °F)		
Corps avec	pièce d'isolement	-50 à +450 °C (-58 à +842 °F)	
	longue	-196 à +450 °C (-325 à +842 °F)	
	soufflet	-50 à +450 °C (-58 à +842 °F)	
Classe de fuite selon DIN EN 60534-4/FCI 70-2	Étanchéité métallique : IV · Étanchéité métallique pour hautes exigences : V ²⁾ · Étanchéité souple : VI		

¹⁾ Non applicable à SB 3

²⁾ Classe de fuite V pour des températures inférieures à -50 °C (-58 °F) sur demande

Tableau 2 : Matériaux

Exécution standard	
Corps de vanne	1.4404/316 L · Autres matériaux sur demande
Chapeau de vanne (pièces en contact avec le fluide)	1.4404/316 L
Siège et clapet	1.4404/316 L Pour SB 3, les sièges et clapets stellités® sont en stellite® massif par défaut (sur demande pour d'autres exécutions).
Garniture de presse-étoupe	Garniture à chevrons en PTFE carboné
Joint de corps	1.4404/316 L
Pièce d'isolement	1.4404/316 L
Soufflet d'étanchéité	
Pièce intermédiaire	1.4404/316 L
Soufflet	1.4571/A 316 Ti

Tableau 3 : K_{VS} et C_V disponibles

Caractéristiques pour le calcul du débit selon DIN EN 60534, parties 2-1 et 2-2 : $F_L = 0,95$; $X_T = 0,75$

Tableau 3.1 : Vue d'ensemble

K_{VS}	0,1	0,16	0,25	0,4	0,63	1	1,6	2,5	4
C_V	0,12	0,2	0,3	0,5	0,75	1,2	2	3	5
Ø siège	3 ¹⁾			6			12		14
Course	7,5								
Ø tige de clapet	10								

¹⁾ Livraison possible sur demande pour les exécutions avec pièce d'isolement ou soufflet

Tableau 3.2 : Diamètres nominaux avec K_{VS} et C_V correspondants

K_{VS}	0,1	0,16	0,25	0,4	0,63	1	1,6	2,5	4
C_V	0,12	0,2	0,3	0,5	0,75	1,2	2	3	5
DN	NPS								
15	½	•	•	•	•	•	• ¹⁾	• ¹⁾	
20	¾	•	•	•	•	•	•	•	• ¹⁾
25	1	•	•	•	•	•	•	•	•

¹⁾ Sur demande en fonction des disponibilités, du type de raccordement et de la pression nominale

Tableau 4 : Pressions différentielles admissibles pour une exécution sans soufflet · Pressions en bar**Tableau 4.1 : Position de sécurité « Vanne fermée »**

Plage de pression nominale		0,2...1,0	0,4...2,0	1,4...2,3	2,1...3,3	
Plage de fonctionnement pour course de 7,5 mm et servomoteur	120 cm ²	0,6...1,0	1,2...2,0	1,85...2,3	2,7...3,3	
	350 cm ²	0,8...1,2	1,6...2,4			
Pression d'alimentation requise		bar	1,4	2,6	2,5	3,5
Diamètre nominal	K _{VS}	Servomoteur (en cm ²)	Δp pour p ₂ = 0 bar			
DN 15 à 25 NPS ½ à 1	0,1 à 1,0	120	50	120	200	300
		350	250	400	–	–
	1,6 · 2,5	120	35	85	140	210
		350	175	350	400	–
	4	120	25	60	100	150
		350	130	270	310	400

Tableau 4.2 : Position de sécurité « Vanne ouverte »

Plage de pression nominale			0,2...1,0		
Plage de fonctionnement pour course de 7,5 mm et servomoteur	120 cm ²		0,2...0,6		
	350 cm ²				
Pression d'alimentation requise		bar	1,4	2,5	3,5
Diamètre nominal	K _{VS}	Servomoteur (en cm ²)	Δp pour p ₂ = 0 bar		
DN 15 à DN 25	0,1 à 1,0	120	90	230	375
		350	300	400	–
	1,6 · 2,5	120	60	165	260
		350	210	400	–
	4	120	45	120	190
		350	150	375	400

Tableau 5 : Pressions différentielles admissibles pour l'exécution avec soufflet · Pressions en bar**Tableau 5.1 : Position de sécurité « Vanne fermée »**

Plage de pression nominale		120/350 cm ²	0,2...1,0	0,4...2,0	1,4...2,3	2,1...3,3
Plage de fonctionnement pour course de 7,5 mm et servomoteur	120 cm ²	350 cm ²	0,6...1,0	1,2...2,0	1,85...2,3	2,7...3,3
	350 cm ²		0,8...1,2	1,6...2,4		
Plage de pression nominale		700 cm ²	–		0,6...3,0	0,6...3,0
Plage de fonctionnement pour course de 7,5 mm et servomoteur		700 cm ²			2,4...3,0	3,0...3,6
Pression d'alimentation requise		bar	1,4	2,6	2,5	3,5
Diamètre nominal	K _{VS}	Servomoteur (en cm ²)	Δp pour p ₂ = 0 bar			
DN 15 à DN 25	0,1 à 1,0	120	–	15	30	50
		350	45	100	120	185
		700	–	–	325	400
	1,6 · 2,5	120	–	15	30	50
		350	45	100	120	185
		700	–	–	325	400
	4	120	–	15	30	50
		350	45	100	120	185
		700	–	–	300	400

Tableau 5.2 : Position de sécurité « Vanne ouverte »

Plage de pression nominale			0,2...1,0		
Plage de fonctionnement pour course de 7,5 mm et servomoteur		120 cm ²	0,2...0,6		
		350 cm ²			
		700 cm ²			
Pression d'alimentation requise		bar	1,4	2,5	3,5
Diamètre nominal	K _{Vs}	Servomoteur (en cm ²)	Δp pour p ₂ = 0 bar		
DN 15 à DN 25	0,1 à 1,0	120	6	39	68
		350	52	145	230
		700	153	340	400
	1,6 · 2,5	120	–	36	62
		350	47	130	210
		700	140	310	400
	4	120	–	32	56
		350	42	120	190
		700	125	284	400

Tableau 6 : Dimensions et poids pour vanne à passage droit type 3252 avec chapeau vissé

Vanne	Norme	DIN			ANSI			
	DN	15	20	25	NPS	½	¾	1
Longueur L avec taraudage	PN 40...400	130			Cl. 300...2500	130		
Longueur L avec embouts à souder	PN 40...400	130	130 (PN 40 uniquement)	130	Cl. 300...2500	130		
Longueur L avec brides	PN 40	210	210	230	Cl. 300	190	194	197
	PN 63...160	210	–	230	Cl. 600	203	206	210
	PN 250...400	230	–	260	Cl. 900/1500	216	229	254
Cl. 2500					264	273	308	
B	PN 40...400	70	70	70	Cl. 300...2500	70	70	70
H1		246	246	246		246	246	246
H2		26	26	26		26	26	26
Poids (en kg) de la vanne à passage droit, arcade incluse								
Avec taraudage	PN 40...400	8,5			Cl. 300...2500	sur dde		
Avec embouts à souder		6,5						
Avec brides	PN 400	13	–	19,5	Cl. 2500	12,5	13,5	16,5

Tableau 7 : Dimensions et poids de la vanne à passage équerre type 3252 avec chapeau vissé

Vanne	Norme	DIN			ANSI			
	DN	15	20	25	NPS	½	¾	1
Longueur L avec taraudage	PN 40...400	60			Cl. 300...2500	60		
Longueur L avec embouts à souder	PN 40...400	57	57 (PN 40 uniquement)	57	Cl. 300...2500	57		
Longueur L avec brides	PN 40	90	95	100	Cl. 300	95 ¹⁾	97 ¹⁾	98 ¹⁾
	PN 63...160	105	–	115	Cl. 600	102 ¹⁾	103 ¹⁾	105 ¹⁾
	PN 250...400	115	–	130	Cl. 900/1500	108	114	127
					Cl. 2500	132	136	154
B	PN 40...400	70			Cl. 300...2500	70		
H1		212				212		
Poids (en kg) de la vanne à passage équerre, arcade incluse								
Avec taraudage	PN 40...400	7,5			Cl. 300...2500	sur dde		
Avec embouts à souder		5,5						
Avec brides	PN 400	12	–	18,5	Cl. 2500	11,5	12,5	15,5

¹⁾ Longueurs spéciales

Tableau 8 : Dimensions (en mm) pour exécutions avec pièce d'isolement ou soufflet

Vanne à passage droit	DN	15	20	25	NPS	½	¾	1
H4 – avec pièce d'isolement	PN 40...400	433			Cl. 300...2500	433		
H4 – avec soufflet	PN 40...160	433			Cl. 300...900	433		
	PN 250	501			Cl. 1500	501		
	PN 400	606			Cl. 2500	606		
Vanne à passage équerre	DN	15	20	25	NPS	½	¾	1
H4 – avec pièce d'isolement	PN 40...400	400			Cl. 300...2500	400		
H4 – avec soufflet	PN 40...160	400			Cl. 300...900	400		
	PN 250	468			Cl. 1500	468		
	PN 400	572			Cl. 2500	572		
Poids	DN	15	20	25	NPS	½	¾	1
Soufflet, kg supplémentaires	PN 40/160	3,5			Cl. 300...2500	sur dde		
	PN 250	5,0						
	PN 400	6,5						

Tableau 9 : Dimensions (en mm) et poids (en kg) des servomoteurs

Surface du servomoteur		cm ²	120	350	700
Ø membrane		mm	168	280	390
H ¹⁾		mm	69	82	199
H3 ²⁾		mm	110	110	190
H5		Type 3277	mm	88	101
Taraudage		Type 3271	M30 × 1,5		
		Type 3277	M30 × 1,5		
α		Type 3271	G 1/8 (1/8 NPT)	G 3/8 (3/8 NPT)	G 3/8 (3/8 NPT)
α2		Type 3277	-	G 3/8	G 3/8

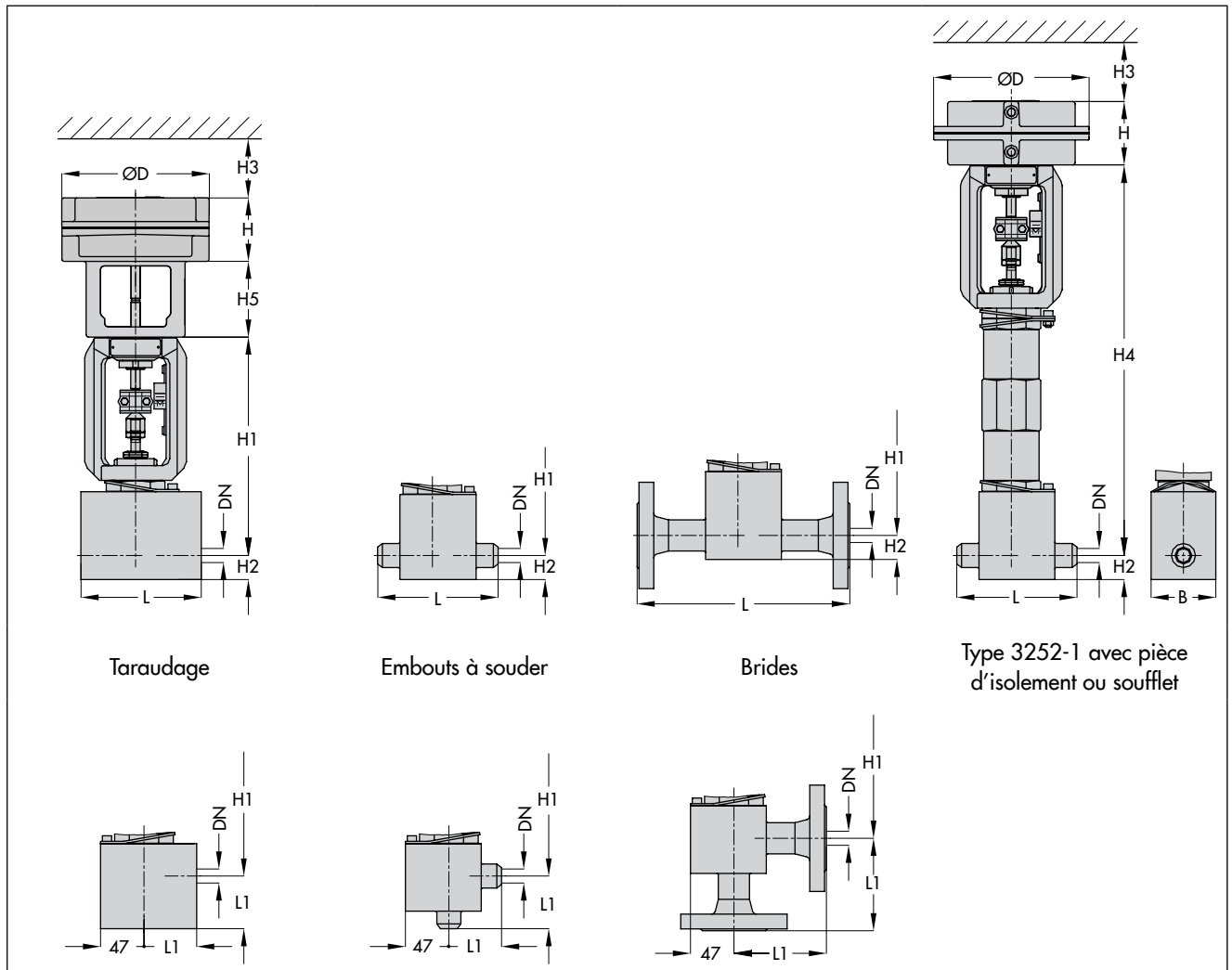
Surface du servomoteur		cm ²	120	350	700
Poids du type 3271		sans commande manuelle	2,5	8	22
		avec commande manuelle	4	13	27
Poids du type 3277		sans commande manuelle	3,2	12	26
		avec commande manuelle	4,5	17	31

¹⁾ Hauteur avec anneau de levage soudé ou hauteur de l'anneau selon DIN 580. La hauteur du crochet de levage peut varier ; servomoteurs jusqu'à 350 mm² sans anneau de levage.

²⁾ Hauteur de dégagement minimale requise pour le démontage du servomoteur.

Informations détaillées sur les servomoteurs pneumatiques type 3271 et type 3277, cf. fiche technique correspondante ► T 8310-1.

Plans cotés de la vanne à passage droit ou à passage équerre type 3252



Texte de commande

Vanne type 3252	vanne à passage droit ou à passage équerre
Diamètre nominal, pression nominale	selon normes DIN ou ANSI
Type de raccordement	taraudage G ou NPT/brides/embouts à souder
Caractéristique	exponentielle ou linéaire
Sens d'écoulement	opposé au sens de fermeture (FTO = ouvert par le fluide) ou dans le sens de fermeture (FTC = fermé par le fluide)
Servomoteur pneumatique	type 3271 ou type 3277 (cf. fiche technique ► T 8310-1)
Position de sécurité	vanne FERMÉE ou vanne OUVERTE
Nature du fluide	masse volumique (en kg/m ³) et température (en °C)
Débit max.	en kg/h ou m ³ /h, dans des conditions normales ou de service
Pression	p ₁ et p ₂ (en bar) (pression absolue p _{abs}) aux débits minimal, standard et maximal
Accessoires	positionneur et/ou contact de position

**Fiche technique correspondante
pour servomoteurs pneumatiques
Notice de montage et de mise
en service correspondante**

► T 8310-1

► EB 8053

Remarque : les seuils de température des exécutions DIN et ANSI ne sont pas des valeurs de conversion directes.