

T 8310-13 PL

Siłownik pneumatyczny 1400-60 cm²

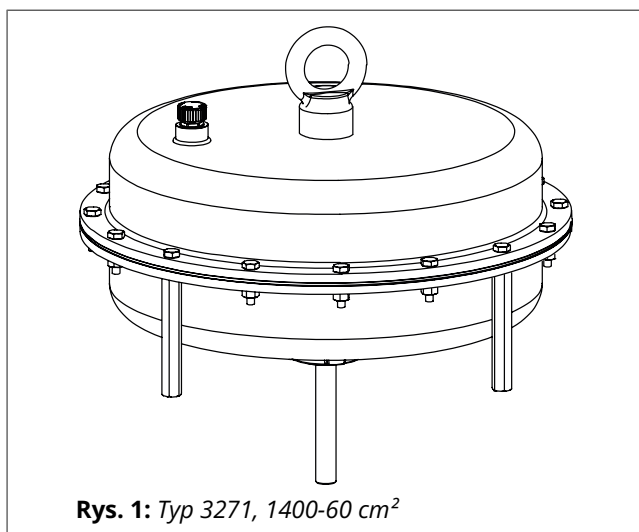
Typ 3271 · SAM001



Zastosowanie

Siłowniki skokowe przeznaczone przede wszystkim do zaworów regulacyjnych marki SAMSON serii 240, 250, 280, 290 i SMS

Powierzchnia siłownika **1400-60 cm²**
Skok nominalny **60 mm**



Rys. 1: Typ 3271, 1400-60 cm²

W standardzie klienta SAM001 firma SAMSON oferuje urządzenia spełniające zalecenie NAMUR NE 53. Po złożeniu subskrypcji na ► NE53 newsletter użytkownicy tych urządzeń będą automatycznie informowani o zmianach w sprzęcie i oprogramowaniu.

Cechy charakterystyczne

Siłownik pneumatyczny typu 3271 jest siłownikiem wyposażonym w membranę krążkową i wewnętrzne sprężyny.

- duże siły nastawcze przy dużych prędkościach nastawy,
- małe siły tarcia,
- różne zakresy sygnałów sterujących dzięki zmianie ilości oraz zmianie siły wstępnego napięcia sprężyn,
- zmiana zakresu sygnałów sterujących i kierunku działania możliwa bez konieczności stosowania specjalnych narzędzi, (także w wykonaniu z napędem ręcznym)

- dopuszczalna temperatura robocza od -50°C do +120°C,
- gwint wewnętrzny na górnej pokrywie siłownika do wkręcenia śruby oczkowej lub haka z krętlikiem.

Wykonania

- **Typ 3271 · siłownik pneumatyczny, powierzchnia membrany 1400-60 cm²**
- z **ogranicznikiem skoku** (opcja), mechanicznie nastawiany minimalny lub maksymalny skok
- Typ v1 z **zaciskaną membraną** (powierzchnia membrany podana jest w cm² bez dodatkowego oznaczenia)

Inne wykonania

- Wykonania do **innych mediów sterujących** (np. wody) na zapytanie
- **Boczna nastawa ręczna typu 3273** · patrz karta katalogowa ► T 8312

Budowa i sposób działania

Siłowniki składają się z dwóch osłon membrany, membrany krążkowej z talerzem membrany i sprężyn wewnętrznych. Sprężyny mogą być montowane jako zespoły sprężyn umieszczonych jedna w drugiej.

Ciśnienie nastawcze p_{st} wytwarza na powierzchni membrany A siłę $F = p_{st} \cdot A$, której przeciwdziała siła napięcia sprężyn. Liczba i siła napięcia wstępnego sprężyn siłownika określa zakres sygnału sterującego przy uwzględnieniu skoku nominalnego. Skok H jest proporcjonalny do ciśnienia nastawczego p_{st} . Kierunek działania trzpienia siłownika (zależy od

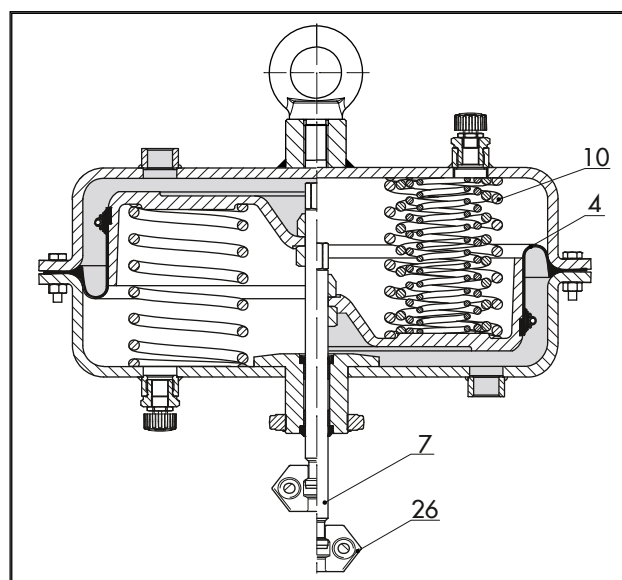
położenia montażowego sprężyn i przyłącza ciśnienia nastawczego.

Siłownik typu v1 posiada zaciskana membranę.

Membrana mocowana jest na talerzu membrany za pomocą zacisku z taśmą perforowaną.

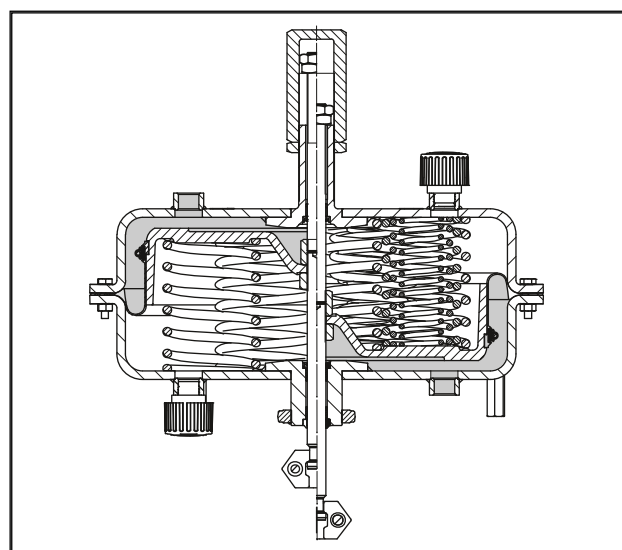
Obejmy sprzęgające łączą trzpień siłownika z trzpieniem grzyba zaworu.

W wykonaniu z regulowanym ogranicznikiem skoku można ograniczyć skok w obu kierunkach (trzpień wciągany lub wysuwany) do 50% wartości lub ustawić go na stałe.



Rys. 2: Siłownik typu 3271, 1400-60 cm² · lewa połowa o kierunku działania FE · prawa połowa z dodatkowymi sprężynami i o kierunku działania FA

- | | | | |
|---|-------------------|----|-----------------|
| 4 | membrana | 10 | sprężyna |
| 7 | trzpień siłownika | 26 | element łączący |



Rys. 3: Wykonanie 1400-60 cm² z regulowanym obustronnie ogranicznikiem skoku

Kierunek działania

Siłowniki mają następujące kierunki działania:

- **Trzpień siłownika wysuwany na zewnątrz (FA):** W wypadku odciążenia ciśnieniowego membrany lub zaniku ciśnienia sterującego siła napięcia sprężyn przesuwają trzpień siłownika w dół;
- **Trzpień siłownika wciągany do wewnątrz (FE):** W wypadku odciążenia ciśnieniowego membrany lub zaniku ciśnienia sterującego siła napięcia sprężyn przesuwają trzpień siłownika w górę.

Praca w trybie regulacji lub trybie przełączania (zamknij/otwórz)

Siłowniki pneumatyczne typu 3271 dostosowane są w trybie regulacji do ciśnienia zasilającego maks. 6 bar.

W trybie przełączania (zamknij/otwórz) należy ograniczyć ciśnienie zasilające.

Przy kierunku działania „Trzpień siłownika wysuwany na zewnątrz (FA)” i przy ograniczeniu skoku ciśnienie zasilające nie może przekraczać siły końcowego napięcia sprężyny o ponad 1,5 bara.

Przy kierunku działania „Trzpień siłownika wciągany do wewnątrz (FE)” ciśnienie zasilające może być wyższe od wartości końcowej zakresu sygnałów sterujących o maks. 3 bary.

Zakres sygnału nominalnego	Położenie bezpieczeństwa	Maks. ciśnienie zasilające
0,2...1,0 bar	trzpień siłownika wciągany do wewnątrz	4 bar
0,4...2,0 bar		5 bar
0,6...3,0 bar		6 bar

Tabela 1: Dane techniczne

Powierzchnia siłownika w cm ²		1400-60
Maks. ciśnienie zasilające		6 barów ¹⁾
Dopuszczalna temperatura otoczenia przy materiale membrany	NBR	-35°C do +90°C ²⁾
Stopień ochrony		IP54 ⁵⁾

- 1) Uwzględnić ograniczenia dotyczące powietrza zasilającego.
- 2) W przypadku pracy w trybie przełączania (zamknij/otwórz) dolna temperatura jest ograniczona do -20°C.
- 5) Siłowniki pneumatyczne nie stanowią źródła zagrożenia w rozumieniu określonych w normie EN 60529 wymogów w zakresie ochrony. Stopień ochrony IP zależy od zastosowanych elementów przyłącza po stronie ciśnieniowej i stronie komory sprężynowej. W tym wypadku należy stosować odpowiednie komponenty (odpowietzniki, urządzenia dodatkowe takiej jako zawory elektromagnetyczne, ustawniki pozycyjne itp.). Przy stosowaniu standardowego odpowiednika można osiągnąć stopień ochrony IP54, patrz ► AB 07. W zależności od stopnia ochrony urządzeń dodatkowych w siłowniku z osłoną komory sprężynowej można osiągnąć stopień ochrony IP66.

Tabela 2: Materiały

Powierzchnia siłownika w cm ²	1400-60
Trzpień siłownika	Stal nierdzewna
Uszczelnienie trzpienia siłownika	NBR
Korpus	Blach stalowa, powlekana tworzywem sztucznym
Membrana krążkowa	NBR (kauczuk nitylowy) Kauczuk butylowy z wkładką tekstylną

Tabela 3: Wykonania

Wykonanie	1400-60 cm ²
Ogranicznik skoku, dwustronny	•
Praca w trybie regulacyjnym	•
Praca w trybie przełączania (zamknij/otwórz)	•

Tabela 4: Zakresy sygnałów sterujących

Powierzchnia siłownika w cm ²	Skok nominalny w mm	Objętość skokowa dla skoku nominalnego w dm ³	Objętość martwa w dm ³	Maks. skok w mm ¹²⁾	Nominalny zakres sygnału w barach (zakres ciśnienia nastawczego dla skoku nominalnego)	Dodatkowe możliwe wstępne napięcie sprężyn w %	Zakres roboczy przy wstępnym napięciu sprężyny w barach	Liczba sprężyn	Siła napięcia sprężyn dla skoku 0 mm w kN ³⁾	Siła napięcia sprężyn dla skoku nominalnego w kN ³⁾	Siła nastawcza w kN ³⁾ przy skoku znamionowym i ciśnieniu powietrza zasilającego (w barach) wynoszącego					
											1,4	2,0	3,0	4,0	5,0	6,0
1400	60	8,3	5,7	80	0,2...1,0	25	0,4...1,2	6	2,8	14	5,6	14	28	42	56	70
					0,4...2,0		0,8...2,4	12	5,6	28	-	-	14	28	42	56
					0,5...2,5		1,0...3,0	18	7	35	-	-	7	21	35	49
					1,1...2,4		1,4...2,7	18	15,4	33,6	-	-	8,4	22,4	36,4	50,4
					1,3...2,8	1,7...3,2	24	18,2	39,2	-	-	2,8	16,8	30,8	44,8	

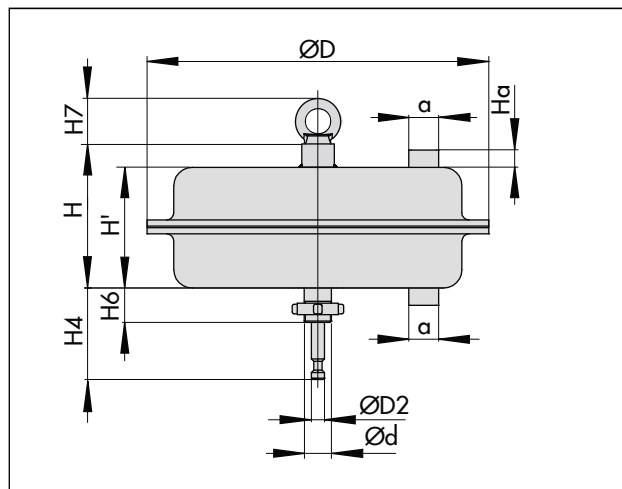
- 1) Zaczynając od wartości początkowej zakresu sygnałów sterujących. Skok zerowy nie jest uwzględniany.
- 2) Skok zerowy zgodnie z danymi zawartymi w tabeli „Wymiary” w zależności od położenia bezpieczeństwa.
- 3) Podane siły obowiązują dla nominalnego zakresu sygnałów sterujących.

Tabela 5: Wymiary¹⁾ w mm, typ 3271

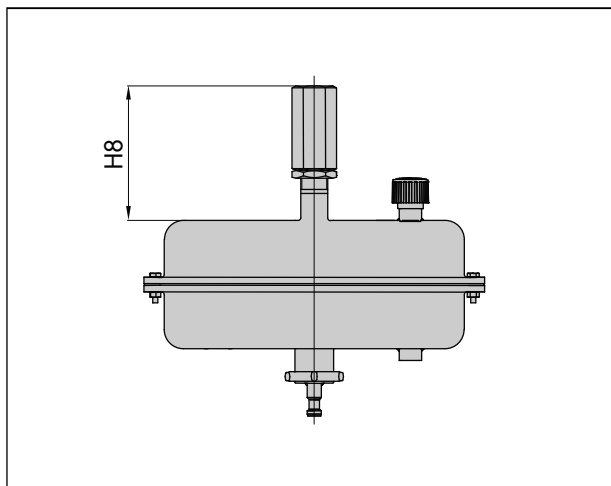
Powierzchnia siłownika w cm ²		1400-60
Wysokość	H ²⁾	247
	H'	201
	Ha	19
	H4 _{znam.} FA	165
	H4 _{maks.} FA	169
	H4 _{maks.} FE	185
	H6	54
	H7 ³⁾	90
Ogranicznik skoku	H8 _{maks.}	180
Średnica	ØD	530
	ØD2	22
Ød (gwint)		M60 x 1,5
Przyłącze (a = do wyboru)	a	G ¾
		¾ NPT

- 1) Podane wymiary stanowią obliczone teoretycznie maksymalne wartości konstrukcyjne określonej wersji standardowej i nie odzwierciedlają każdego możliwego zastosowania urządzenia. Rzeczywiste wartości dla poszczególnych urządzeń mogą się różnić w zależności od konfiguracji i zastosowania.
- 2) W wykonaniach, w których uchwyt do podnoszenia jest przyspawany bezpośrednio do powierzchni korpusu wartości H' i H są takie same i ma zastosowanie wartość H'.
- 3) Wysokość śruby oczkowej zgodnie z normą DIN 580. Wysokość haka z krętlikiem może być inna.

Rysunki wymiarowe



Rys. 4: Siłownik typu 3271 o powierzchni 1400-60 cm²



Rys. 5: Powierzchnia siłownika 1400-60 cm², regulowany ogranicznik skoku

Tabela 6: Ciężar¹⁾ siłowników pneumatycznych typu 3271

Typ siłownika	Powierzchnia siłownika w cm ²		1400-60
3271	Bez napędu ręcznego	kg	70
3271	Z napędem ręcznym	kg	175

- 1) Podany ciężar urządzenia dotyczy wykonania standardowego. Ciężar skonfigurowanego urządzenia może być różny w zależności od wykonania (materiał, liczba sprężyn).

Wyposażenie dodatkowe

Hak z krętlikiem

Większe siłowniki pneumatyczne o powierzchni powyżej 355v2 cm² posiadają w górnej osłonie gwint wewnętrzny, do którego można wkręcić śrubę

oczkową lub hak z krętlikiem. Śruba oczkowa dostarczana wraz z siłownikiem jest przeznaczona do podnoszenia siłownika. Hak z krętlikiem służy do ustawiania zaworu regulacyjnego oraz do podnoszenia siłownika bez zaworu. Hak z krętlikiem można zamówić jako wyposażenie dodatkowe.

Powierzchnia siłownika w cm ²	Numer materiału	
	Śruba oczkowa (DIN 580)	Hak z krętlikiem
1400-60	8322-0135	8442-1018

Interfejs do odczytu skoku (powrót) zgodnie z DIN EN 60534-6-1

Na zaworach regulacyjnych o konstrukcji modułowej marki SAMSON można zamontować różne urządzenia dodatkowe zgodnie z normą DIN EN 60534-6-1 z zaleceniem NAMUR, patrz stosowna dokumentacja zaworów. Interfejs przeznaczony do odczytu skoku należy do zakresu dostawy następujących siłowników marki SAMSON:

- Siłownik typu 3271 o powierzchni 1400-60 cm²

Zestawienie dokumentacji siłowników pneumatycznych typu 3271 i typu 3277

Typ urządzenia	Powierzchnia siłownika w cm ²	Karta katalogowa		Instrukcja montażu i obsługi
		Ogólna oferta produktów	Oferta produktów SAM001 ¹⁾	
Siłowniki pneumatyczne typu 3271 i 3277	120	▶ T 8310-1/4/5/6	▶ T 8310-11/14/15/16	▶ EB 8310-1
	350			▶ EB 8310-6
	175v2 · 350v2 · 750v2			▶ EB 8310-5
	355v2			▶ EB 8310-4
Siłownik pneumatyczny typu 3271	1000 · 1250v2	▶ T 8310-2/7	▶ T 8310-12	▶ EB 8310-2
	1400-120 · 2800 · 2x 2800		-	▶ EB 8310-7
	1400-60	▶ T 8310-3	▶ T 8310-13	▶ EB 8310-3
	1400-250	▶ T 8310-8	-	▶ EB 8310-8

¹⁾ W standardzie klienta SAM001 firma SAMSON oferuje urządzenia spełniające zalecenie NAMUR NE 53. Po zapisaniu się na subskrypcję biuletynu informacyjnego ▶ NE53 newsletter użytkownicy tych urządzeń będą automatycznie informowani o zmianach w sprzęcie i oprogramowaniu. Siłownik pneumatyczny typu 3271 i typu 3277 o standardzie SAM001 są przedstawione na odrębnych kartach katalogowych.

Karta zbiorcza zaworów regulacyjnych ▶ T 8000-1

Tekst zamówienia

Typ siłownika	3271
Powierzchnia siłownika	... cm ²
Skok	... mm
Wyposażenia opcjonalne	Ogranicznik skoku
Zakres sygnału nominalnego	... bar
Kierunek działania	Trzpień siłownika wysuwany na zewnątrz (FA) Trzpień siłownika wciągany do wewnątrz (FE)
Przyłącze ciśnienia nastawczego	G .../... NPT
Materiał korpusu	patrz Tabela 2
Membrana krążkowa	NBR EPDM