

## T 8318

### Pneumatischer Antrieb Typ 3276

Ausführungen: „D“ (Direct Acting) · „R“ (Reverse Acting)

#### Anwendung

Hubantrieb, insbesondere zum Anbau an Ventile der SAMSON-Bauart 590

**Antriebsflächen** 258, 387, 645 und 1032 cm<sup>2</sup>

**Hub** bis 127 mm

Die pneumatischen Antriebe Typ 3276 sind lineare Membranantriebe mit innenliegender Feder.

#### Merkmale

- große Schubkraft bei hoher Reaktionsgeschwindigkeit
- geringe Reibung
- verschiedene Arbeitsbereiche durch variable Kompression
- ändern des Arbeitsbereichs oder Umkehr der Wirkrichtung ohne Sonderwerkzeug
- zulässige Betriebstemperaturen von -40 bis +120 °C
- Stelldrücke bis maximal 80 psi (5,5 bar)

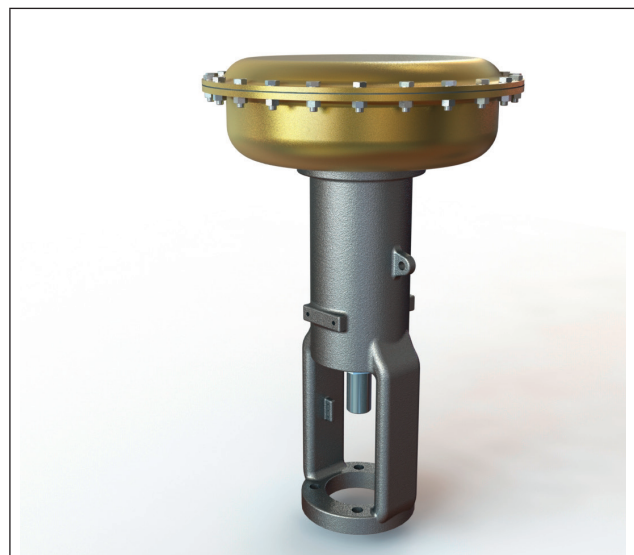
#### Ausführungen

Pneumatischer Hubantrieb mit 258, 387, 645 oder 1032 cm<sup>2</sup> Antriebsfläche.

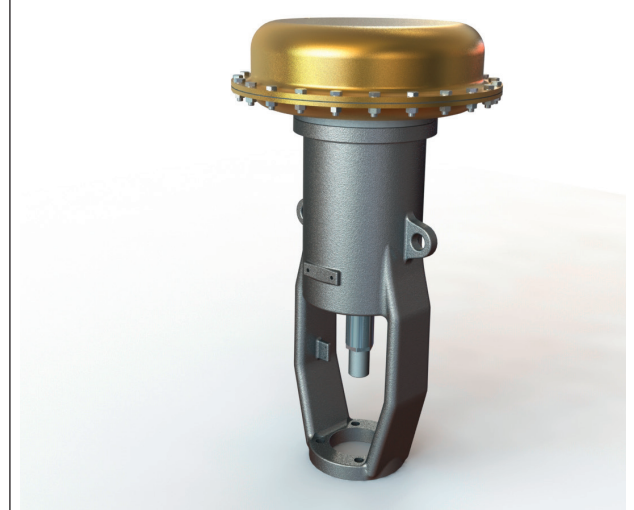
- **Typ 3276-D** · In der Ausführung „D“ (Direct Acting) fährt die Antriebsstange bei Ausfall der Hilfsenergie in den Antrieb ein (Wirkrichtung FE), vgl. Bild 1. Ein angebautes Hubventil würde dadurch geöffnet werden.
- **Typ 3276-R** · In der Ausführung „R“ (Reverse Acting) fährt die Antriebsstange bei Ausfall der Hilfsenergie aus dem Antrieb heraus (Wirkrichtung FA), vgl. Bild 2. Ein angebautes Hubventil würde dadurch geschlossen werden.

#### Weitere Ausführungen

- **Handverstellung oben**, vgl. Bild 3 und Bild 5
- **Seitliche Handverstellung**, vgl. Bild 4 und Bild 6
- **beidseitige Hubbegrenzung** (mechanisch)
- **Edelstahlausführung** für niedrige Temperaturen auf Anfrage erhältlich
- Ausführungen in **Teiledelstahl** für andere Betriebsmedien (z. B. Wasser, Gas usw.) auf Anfrage erhältlich



**Bild 1:** Pneumatischer Antrieb Typ 3276-D · Wirkrichtung FE



**Bild 2:** Pneumatischer Antrieb Typ 3276-R · Wirkrichtung FA

## Wirkungsweise

Der Antrieb besteht im Wesentlichen aus einem Gehäuse mit Joch (1), einer Membrankammer (4), einer Membran (2) mit Membranteller (3), einer Feder (6) mit Federteller (21) und der Antriebsstange (7), vgl. Bild 7.

Der Stelldruck  $p_{st}$  erzeugt an der Antriebsfläche A die Kraft  $F = p_{st} \cdot A$ , die von der Feder ausgewogen wird. Die Feder und deren Vorspannung bestimmen unter Berücksichtigung des Nennhubs den Nennsignalbereich. Der Antriebshub ist proportional dem Stelldruck  $p_{st}$ . Die Wirkrichtung der Antriebsstange (Sicherheitsstellung) hängt von der Ausführung des Antriebs ab.

Die Kupplungsschelle (26) verbindet die Antriebsstange des Antriebs mit der Kegelstange eines Hubventils.

## Wirkrichtung

Bei Verringerung des Stelldrucks oder bei Ausfall der Hilfsenergie bestimmt der Aufbau des Antriebs (Antriebsausführung) die Wirkrichtung und damit die Sicherheitsstellung des Stellventils.

- **Antriebsstange durch Federkraft einfahrend (FE) · Ausführung „D“:** Bei Druckentlastung oder bei Ausfall der Hilfsenergie fährt die Antriebsstange durch die Federkraft ein.
- **Antriebsstange durch Federkraft ausfahrend (FA) · Ausführung „R“:** Bei Druckentlastung der Membran oder bei Ausfall der Hilfsenergie fährt die Antriebsstange durch Federkraft in die untere Endlage.
- **Ausführung mit Handverstellung:** Bei aktivem Handbetrieb (Handrad steht nicht in der Neutralstellung) wird die Sicherheitsstellung auch bei Ausfall der Hilfsenergie nicht angefahren.

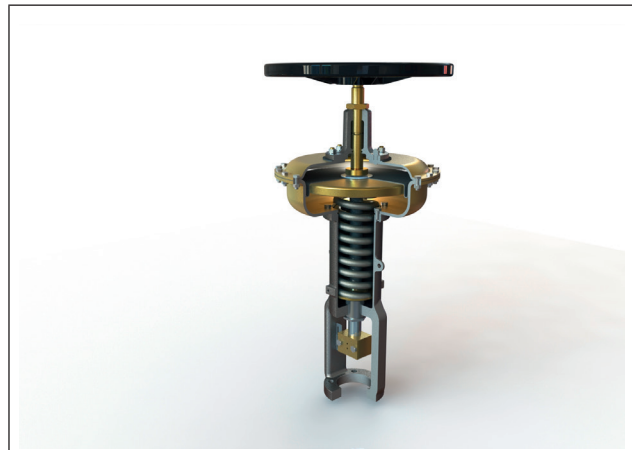
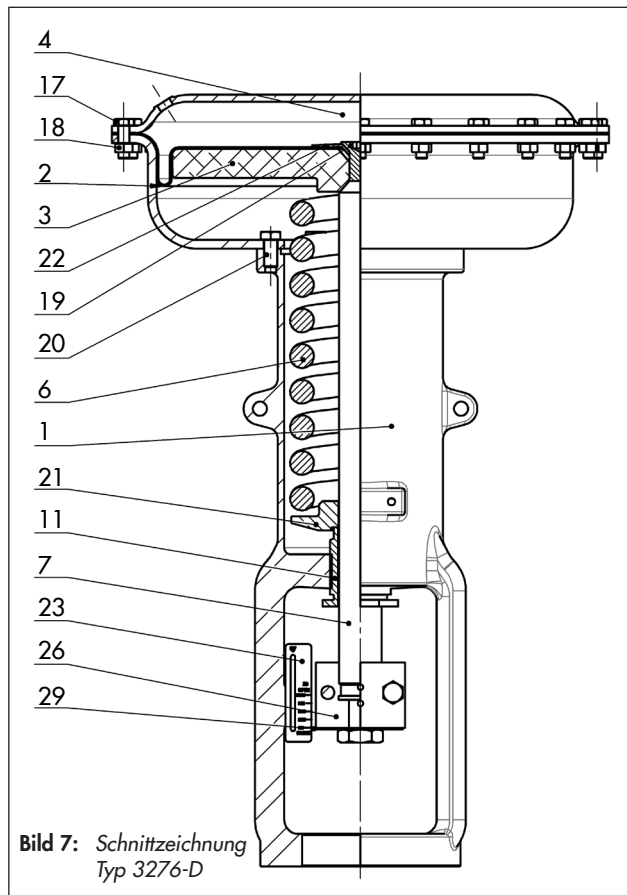


Bild 3: Antrieb Typ 3276-D mit Handverstellung oben



Bild 4: Antrieb Typ 3276-D mit seitlicher Handverstellung



Bild 5: Antrieb Typ 3276-R mit Handverstellung oben



Bild 6: Antrieb Typ 3276-R mit seitlicher Handverstellung

**Legende zu Bild 7**

1	Gehäuse mit Joch	17	Sechskantschraube	26	Kupplungsschelle
2	Membran	18	Sechskantmutter	29	Hubanzeiger
3	Membranteller	19	Schraube		
4	Membrankammer	20	Schraube		
6	Feder	21	Federteller		
7	Antriebsstange	22	Membranhalter		
11	Federeinsteller	23	Hubschild		

**Tabelle 1: Technische Daten**

Typ 3276	Ausführung „D“	Ausführung „R“
Maximal zulässiger Stelldruck	80 psi (5,5 bar)	
Antriebsfläche	258 cm <sup>2</sup> · 387 cm <sup>2</sup> · 645 cm <sup>2</sup> · 1032 cm <sup>2</sup>	
Anzahl der Federn	1	
Zulässige Temperaturen	-40 bis +120 °C <sup>1)</sup>	

<sup>1)</sup> Temperaturbereich abhängig vom eingesetzten Membranwerkstoff, vgl. Tabelle 3-2

**Tabelle 2: Werkstoffe**

Typ 3276	Ausführung „D“	Ausführung „R“
Joch	A352 LCC	
Membrankammer	Kohlenstoffstahl	
Antriebsstange	A 105	AISI 304
Dichtungen	-	NBR
Membran	NBR (-40 bis +90 °C) · EPDM (-40 bis +120 °C)	

**Tabelle 3: Maximal wirksame Antriebskräfte in N**

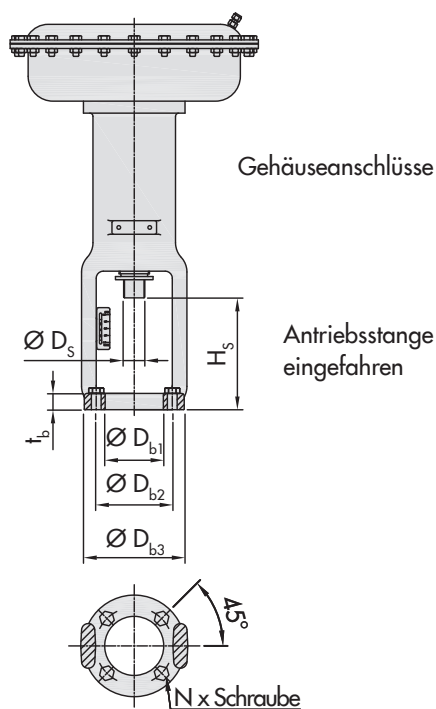
Ausführung	Antriebsfläche (cm <sup>2</sup> )	Federbereich (bar)	Hub (mm)					
			26	51	75	95	127	
Typ 3276-D	258	0,2...1	11594 <sup>1)</sup>	-	-	-	-	
		0,4...2	8918 <sup>1)</sup>	-	-	-	-	
	387	0,2...1	17390 <sup>1)</sup>	-	-	-	-	
		0,4...2	13377 <sup>1)</sup>	-	-	-	-	
	645	0,2...1	31660 <sup>1)</sup>	28984 <sup>1)</sup>	-	-	-	
		0,4...2	27646 <sup>1)</sup>	22295 <sup>1)</sup>	-	-	-	
	1032	0,2...1	52082 <sup>1)</sup>	49228 <sup>1)</sup>	46375 <sup>1)</sup>	-	-	
		0,4...2	47088 <sup>1)</sup>	41380 <sup>1)</sup>	35673 <sup>1)</sup>	-	-	
		0,2...1	53509 <sup>1)</sup>	51369 <sup>1)</sup>	49942 <sup>1)</sup>	48515 <sup>1)</sup>	46375 <sup>1)</sup>	
		0,4...2	49228 <sup>1)</sup>	45661 <sup>1)</sup>	42807 <sup>1)</sup>	39953 <sup>1)</sup>	35673 <sup>1)</sup>	
	Typ 3276-R	258	0,2...1	535	-	-	-	-
			0,4...2	1070	-	-	-	-
1,4...2,8			3567	-	-	-	-	
387		0,2...1	803	-	-	-	-	
		0,4...2	1605	-	-	-	-	
		1,4...2,8	5351	-	-	-	-	
645		0,2...1	4013	1338	-	-	-	
		0,4...2	8026	2675	-	-	-	
		1,4...2,8	13377	8918	-	-	-	
1032		0,2...1	7848	4994	2140	-	-	
		0,4...2	15696	9988	4281	-	-	
		1...3,1	24971	17836	10702	-	-	
	0,2...1	9275	7135	5708	4281	2140		
	0,4...2	17836	14269	11415	8561	4281		
	0,9...3,5	29965	24971	19977	15696	9275		

<sup>2)</sup> bei Stelldruck von 80 psi (5,5 bar)

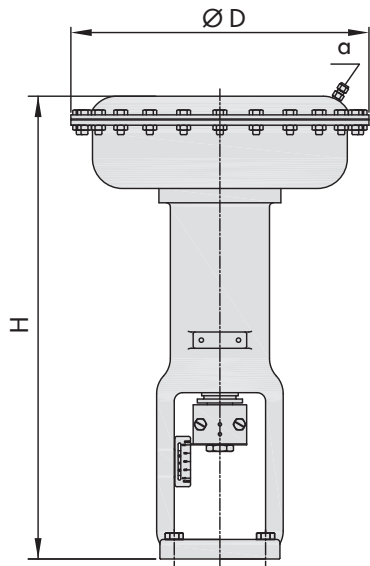
**Tabelle 4: Maße und Gewichte**

Ausführung	Typ 3276-D						Typ 3276-R						
	320D	330D	350D	350D	380D	390D	320R	330R	350R	350R	380R	390R	
Antriebsfläche (cm <sup>2</sup> )	258	387	645		1032		258	387	645		1032		
Hub (mm)	26	26	51		75	127	26	26	51		75	127	
Gewicht (kg)	ohne Handverstellung	19	24	51	56	68	107	23	29	53	57	100	118
	mit Handverstellung oben	24	29	63	67	84	108	28	33	68	69	111	132
	mit seitlicher Handverstellung	34	39	87	92	94	133	38	44	89	93	126	144
Pneumatischer Anschluss (NPT)	α (std)	¼	¼	¼	¼	¼	¼	¼	¼	¼	¼	¼	¼
	α2	-	½	¾ · ½	¾ · ½	1 · ¾ · ½	1 · ¾ · ½	-	½	¾ · ½	¾ · ½	1 · ¾ · ½	1 · ¾ · ½
allgemein	Ø D	254	292	384	384	457	457	254	292	384	384	457	457
	H	380	434	705	690	709	864	405	447	691	677	809	931
Handrad oben	Ø D <sub>ht</sub>	250	250	500	500	500	500	250	250	500	500	500	500
	H <sub>ht</sub>	169	169	388	283	283	402	231	231	389	283	405	569
Handrad seitlich	Ø D <sub>hs</sub>	300	300	500	500	500	500	300	300	500	500	500	500
	H <sub>hs</sub>	203	203	285	285	285	341	187	187	285	285	341	341
Antriebsstange	Ø D <sub>s</sub>	¾" - 16 UNF	1 ½" - 12 UNF	1 ½" - 12 UNF	1 ½" - 12 UNF	M39 x 3	M39 x 3	¾" - 16 UNF	1 ½" - 12 UNF	M39 x 3	M39 x 3	M39 x 3	M39 x 3
	H <sub>s</sub>	135	160	190	190	220	280	135	160	190	200	260	280
Anschlüsse Gehäuse	t <sub>b</sub>	25	18	18	30	30	30	25	18	18	30	30	30
	Ø D <sub>b1</sub>	75,1	75,1	75,1	107,1	107,1	107,1	75,1	75,1	75,1	107,1	107,1	107,1
	Ø D <sub>b2</sub>	116	116	116	140	140	140	116	116	116	140	140	140
	Ø D <sub>b3</sub>	140	140	140	184	184	184	140	140	140	184	184	184
	N	4	4	4	4	4	4	4	4	4	4	4	4
Schraube	M12 x 35	M12 x 35	M12 x 35	M16 x 60	M16 x 60	M16 x 60	M12 x 35	M12 x 35	M12 x 35	M16 x 60	M16 x 60	M16 x 60	M16 x 60

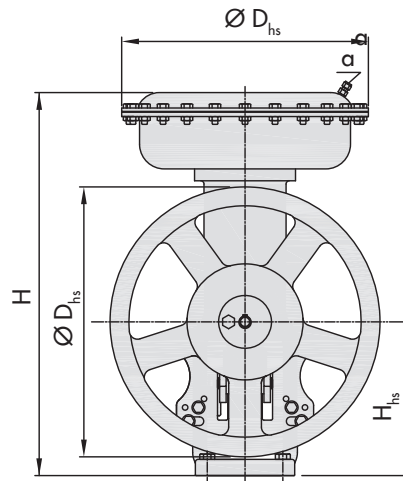
**Maßbilder**



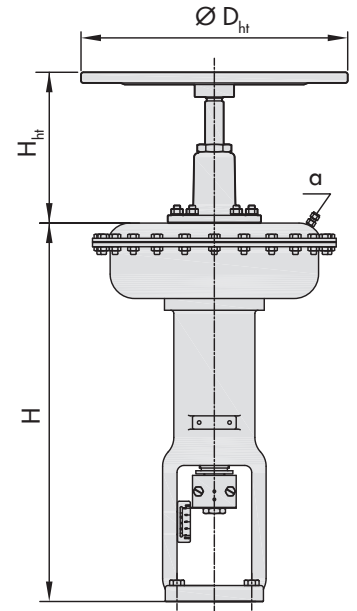
Maßbilder



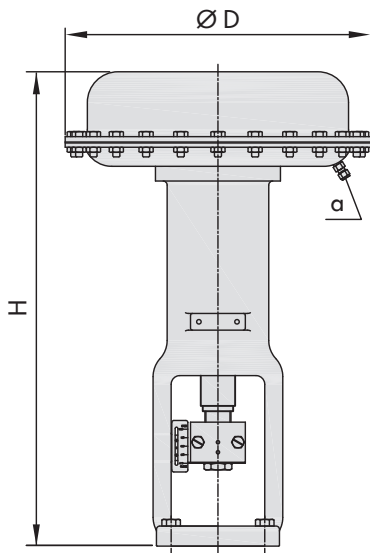
Typ 3276-D



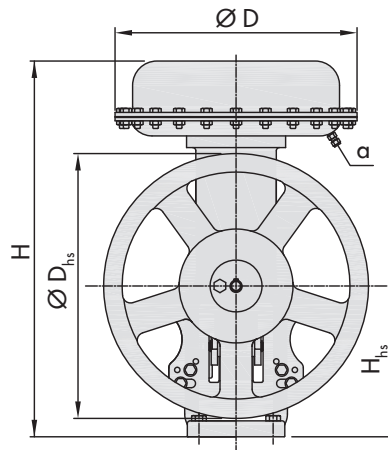
Typ 3276-D mit seitlichem Handrad



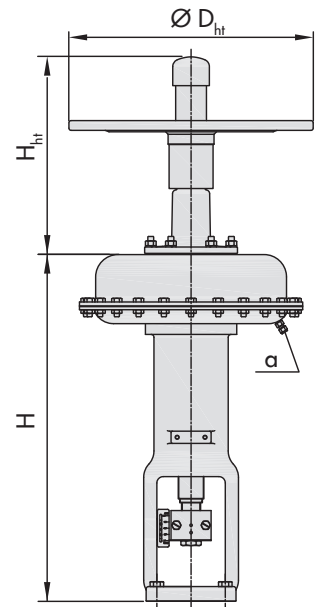
Typ 3276-D mit Handrad oben



Typ 3276-R



Typ 3276-R mit seitlichem Handrad



Typ 3276-R mit Handrad oben

**Bestelltext**

Pneumatischer Antrieb Typ 3276

Ausführung „D“ oder „R“

Handverstellung ohne oder mit, oben oder seitlich

Antriebsfläche 258, 387, 645 oder 1032 cm<sup>2</sup>

Sicherheitsstellung Antriebsstange ausfahrend oder Antriebsstange einfahrend

Stelldruckbereich ... bar

eingestellt auf ... bar

Zubehör ?

evtl. Sonderausführung

**Zugehörige Einbau- und Bedienungsanleitung ► EB 8318**